



(SE)	MONTERINGSANVISNING Kapslad termostat VIKTIGT: Läs denna anvisning innan produkten monteras och ansluts. Spara anvisningen för framtida bruk.	2
(GB)	INSTALLATION INSTRUCTIONS Sealed thermostat IMPORTANT: Read these instructions before installing and connecting the product. Save these instructions for future reference.	3
(DE)	MONTAGEANLEITUNG Eingekapseltes Thermostat ACHTUNG: Lesen Sie diese Anleitung vor Montage und Anschluss des Produkts. Bewahren Sie die Anleitung für spätere Zwecke auf.	4
(RU)	ИНСТРУКЦИЯ ПО МОНТАЖУ Терморегулятор в закрытом исполнении ВАЖНО. Перед монтажом изделия и его подключением прочтите данную инструкцию. Сохраните инструкцию для пользования ею в будущем.	5



Säkerhet

Apparaten kan användas av barn från 8 år och uppåt och personer (inklusive barn) med nedsatt fysik, sensorisk eller mental förmåga eller som har brist på erfarenhet och kunskap om de har fått handledning eller information om hur man använder apparaten på ett säkert sätt och förstår de risker som kan förekomma. Barn skall inte leka med apparaten. Rengöring och underhåll skall inte utföras av barn utan handledning.

Barn, yngre än 3 år, skall inte vara i närheten utan ständig tillsyn.

Barn mellan tre och åtta år får endast sätta på/stänga av apparaten om den står på lämplig plats och de har fått instruktioner om tillvägagångssätt eller har tillsyn. De ska också informeras om möjliga faror. Barn i åldern tre till åtta år får inte sätta i kontakten, ändra inställningar eller utföra skötsel/underhåll.

Utförande AWST35

Termostat AWST35 är en kapslad termostat för temperaturstyrning av värmefläkt AW C för korrosiva miljöer och AW D för dammiga miljöer.

Kapslingen är tillverkad av polykarbonat med metrisk knockouts och har kapslingsklass IP65.

Temperaturområde: 0-35°C

Spänning: 230V~

Strömbelastning: 2,7A AC3

Utförande AWST70

Termostat AWST70 är en kapslad termostat för temperaturstyrning av värmefläkt AW H för rumsuppvärmning upp till 70°C.

Kan även användas till värmefläkt AW C och AW D om man behöver högre rumstemperatur än 35°C.

Kapslingen är tillverkad av polykarbonat med metrisk knockouts och har kapslingsklass IP65.

Temperaturområde: 0-70°C

Spänning: 230V~

Strömbelastning: 2,7A AC3

Installation.

1. Installationen skall utföras av behörig installatör.
2. Elanslutning till nätet skall göras med fast förlagd kabel. Allpolig brytning med brytavstånd på minst 3 mm skall finnas i den fasta installationen.
3. VEAB rekommenderar att både fläktmotor och värmevatten stängs av när inget värmebehov finns. Det medför att nedsmutsning av vattenbatteri och eventuella filter minimeras, samt minimera värmekostnaden.
4. Montera termostaten så att den ej påverkas av drag från dörrar och fönster som öppnas, solljus, värmefläktens utblåsningsluft eller dylikt. Om mer än en värmefläkt skall anslutas, placeras termostaten så att den påverkas av mer än en värmare
5. Anslutning av antal värmefläktar till AWST35 och AWST70:
En termostat kan max. styra: 2st AW C/D/H42 eller
1st AW C/D/H42 och 2 st AW C/D/H22 eller
4st AW C/D/H22
För att undvika stora temperaturdifferenser i lokalen bör max två värmare anslutas per termostat.
6. Kopplingsschema för termostat AWST se bilaga A.



Safety

This device may be used by children ages 8 and up, and by persons (including children) with a physical, sensory or mental impairment, or persons lacking the experience or knowledge, if they have received the proper guidance or information about how to safely operate the device and are aware of the risks involved. Do not allow children to use this device as a toy. Cleaning and maintenance may not be performed by children without the proper guidance.

Children, below the age of 3, must be kept away unless under constant supervision.

Children between the ages of 3 and 8 are allowed only to activate/deactivate this device, if it is properly positioned and they have been instructed in how to do it or if supervised. They must also be informed of potential hazards. Children between the ages of 3 and 8 are not allowed to connect the plug, change the settings, or perform cleaning/maintenance.

Model AWST35

Thermostat AWST35 is a sealed thermostat for temperature regulation of heater fan AW C for corrosive environments, and for heater fan AW D for dusty environments.

The sealed casing is manufactured from polycarbonate plastic with metric knock outs and has an IP65 protection rating.

Temperature range: 0-35 °C

Voltage: 230VAC

Current load: 2,7A AC3

Model AWST70

Thermostat AWST70 is a sealed thermostat for temperature regulation of heater fan AW H for space heating up to 70 °C.

May also be used with heater fan AW C and AW D should a room temperature in excess of 35 °C be required.

The sealed casing is manufactured from polycarbonate plastic with metric knock outs and has an IP65 protection rating.

Temperature range: 0-70 °C

Voltage: 230VAC

Current load: 2,7A AC3

Installation.

1. The work must be done by a qualified electrician.
2. Electrical connection to the mains requires fixed wiring. A multi-pole breaker with a minimum 3 mm length of break must be used for the permanent installation.
3. VEAB recommends that both the fan motor and the hot water supply are turned off when there is no demand for heat. This minimises contamination of the water battery and any filters, and minimises the heating costs.
4. Position the thermostat such that it remains unaffected by any drafts from opened doors or windows, by sunlight, by the fan heater exhaust air, etc. If more than one fan heater is to be connected, position the thermostat such that it senses more than one heater.
5. Number of fan heaters that may be connected to AWST35 or AWST70:
One thermostat is capable of regulating at most: 2 AW C/D/H42, or
1 AW C/D/H42 and 2 AW C/D/H22, or
4 AW C/D/H22
In order to avoid large temperature differences within the space, no more than two heaters should be connected to each thermostat.
6. For a wiring diagram for thermostat AWST, see appendix A.



Sicherheit

Das Gerät kann von Kindern ab 8 Jahren und von Personen (einschließlich Kindern) bedient werden, die ein physisches, sensorisches oder mentales Handicap besitzen sowie von Personen, denen die nötige Erfahrung und Kenntnis im Umgang mit dem Gerät fehlen, wenn sie in Bezug auf die sichere Bedienung des Geräts unterwiesen oder informiert wurden und die Risiken verstehen, die entstehen können. Kinder dürfen mit dem Gerät nicht spielen. Kinder dürfen das Gerät nicht ohne Anleitung reinigen oder warten. Kinder unter 3 Jahren dürfen sich ohne ständige Aufsicht nicht in der Nähe des Geräts aufhalten. Kinder zwischen 3 und 8 Jahren dürfen das Gerät nur ein- oder ausschalten, wenn es ordentlich aufgestellt ist und sie über die Handhabung belehrt oder beaufsichtigt sind. Auch sind sie auf die möglichen Gefahren aufmerksam zu machen. Kinder ab 3 bis zu 8 Jahren dürfen das Gerät nicht einschalten, anders einstellen oder reinigen und warten.

Ausführung AWST35

Bei dem Thermostat AWST35 handelt es sich um ein eingekapseltes Thermostat zur Temperatursteuerung des Heizlüfters AW C für korrosive Umgebungen und AW D für staubige Umgebungen.

Die Kapselung ist aus Polycarbonat hergestellt, verfügt über metrische Vorprägungen und hat die Schutzklasse IP65.

Temperaturbereich: 0-35 °C

Spannung: 230V~

Strombelastung: 2,7A AC3

Ausführung AWST70

Bei dem Thermostat AWST70 handelt es sich um ein eingekapseltes Thermostat zur Temperatursteuerung des Heizlüfters AW H für eine Raumbeheizung bis 70 °C.

Kann auch für Heizlüfter AW C und AW D verwendet werden, wenn eine höhere Raumtemperatur als 35 °C erzielt werden soll.

Die Kapselung ist aus Polycarbonat hergestellt, verfügt über metrische Vorprägungen und hat die Schutzklasse IP65.

Temperaturbereich: 0-70 °C

Spannung: 230 V~

Strombelastung: 2,7A AC3

Installation.

1. Die Installation muss durch eine zertifizierte Fachkraft erfolgen.
2. Der Stromanschluss muss mit einer festen Kabelinstallation hergestellt werden. In Verbindung mit der festen Installation ist ein allpoliger Schalter mit einem Schaltabstand von mindestens 3 mm erforderlich.
3. VEAB empfiehlt, sowohl Lüftermotor als auch Heizwasser abzuschalten, wenn kein Heizbedarf besteht. Auf diese Weise werden die Verschmutzung des Wasserregisters und eventueller Filter sowie die Heizkosten reduziert.
4. Das Thermostat so montieren, dass es nicht von Zug durch Türen und Fenstern, die geöffnet werden, von Sonnenlicht, von der Gebläseabluft des Heizlüfters oder Ähnlichem beeinflusst wird. Sollen mehr als ein Heizlüfter angeschlossen werden, wird das Thermostat so angeordnet, dass es von mehr als einem Lüfter beeinflusst wird.
5. Anzahl der an AWST35 und AWST70 anschließbaren Heizlüfter:
Anzahl der maximal durch ein Thermostat steuerbaren Geräte: 2 x AW C/D/H42 oder
1 x AW C/D/H42 und 2 x AW C/D/H22 oder
4 x AW C/D/H22

Zur Vermeidung großer Temperaturunterschiede in den Räumlichkeiten sollten je Thermostat höchstens zwei Heizlüfter angeschlossen werden.

6. Schaltplan für Thermostat AWST siehe Anlage A.

RU

Безопасность

К пользованию настоящим аппаратом допускаются дети 8 лет и старше и лица (в том числе дети) с пониженными физическими, сенсорными или умственными способностями, а также лица с ограниченными опытом и знаниями, если они получили руководство или информацию о безопасном пользовании этим аппаратом и понимают риски, которые могут при этом возникнуть. Детям не разрешается играть с аппаратом. Детям нельзя выполнять чистку аппарата и уход за ним без участия руководителя.

Дети в возрасте моложе трёх лет не должны находиться вблизи аппарата без постоянного присмотра.

Детям в возрасте от трёх до восьми лет разрешается только включать/выключать аппарат, если он установлен в целесообразном месте и они получили указания о том, как с ним обращаться, или находятся под присмотром. Они должны быть также проинформированы о возможных опасностях. Детям в возрасте от трёх до восьми лет не разрешается вставлять вилку в розетку, изменять настройку или выполнять действия по уходу за аппаратом.

Исполнение AWST35

Терморегулятор AWST35 имеет закрытое исполнение и предназначен для регулирования температуры, создаваемой воздушно-отопительными агрегатами AW C для коррозионных и AW D для запылённых условий эксплуатации.

Корпус, изготовленный из поликарбоната с метрическими выбивными отверстиями, обеспечивает степень защиты IP65.

Диапазон температур: 0-35°C.

Напряжение: 230В~.

Токовая нагрузка: 2,7А, трёхфазный переменный ток.

Исполнение AWST70

Терморегулятор AWST70 имеет закрытое исполнение и предназначен для регулирования температуры до 70°C, создаваемой в помещении воздушно-отопительным агрегатом AW H.

Может также использоваться для воздушно-отопительных агрегатов AW C и AW D, если в помещении требуется температура выше 35°C.

Корпус, изготовленный из поликарбоната с метрическими выбивными отверстиями, обеспечивает степень защиты IP65.

Диапазон температур: 0-70°C.

Напряжение: 230В~.

Токовая нагрузка: 2,7А, трёхфазный переменный ток.

Монтаж

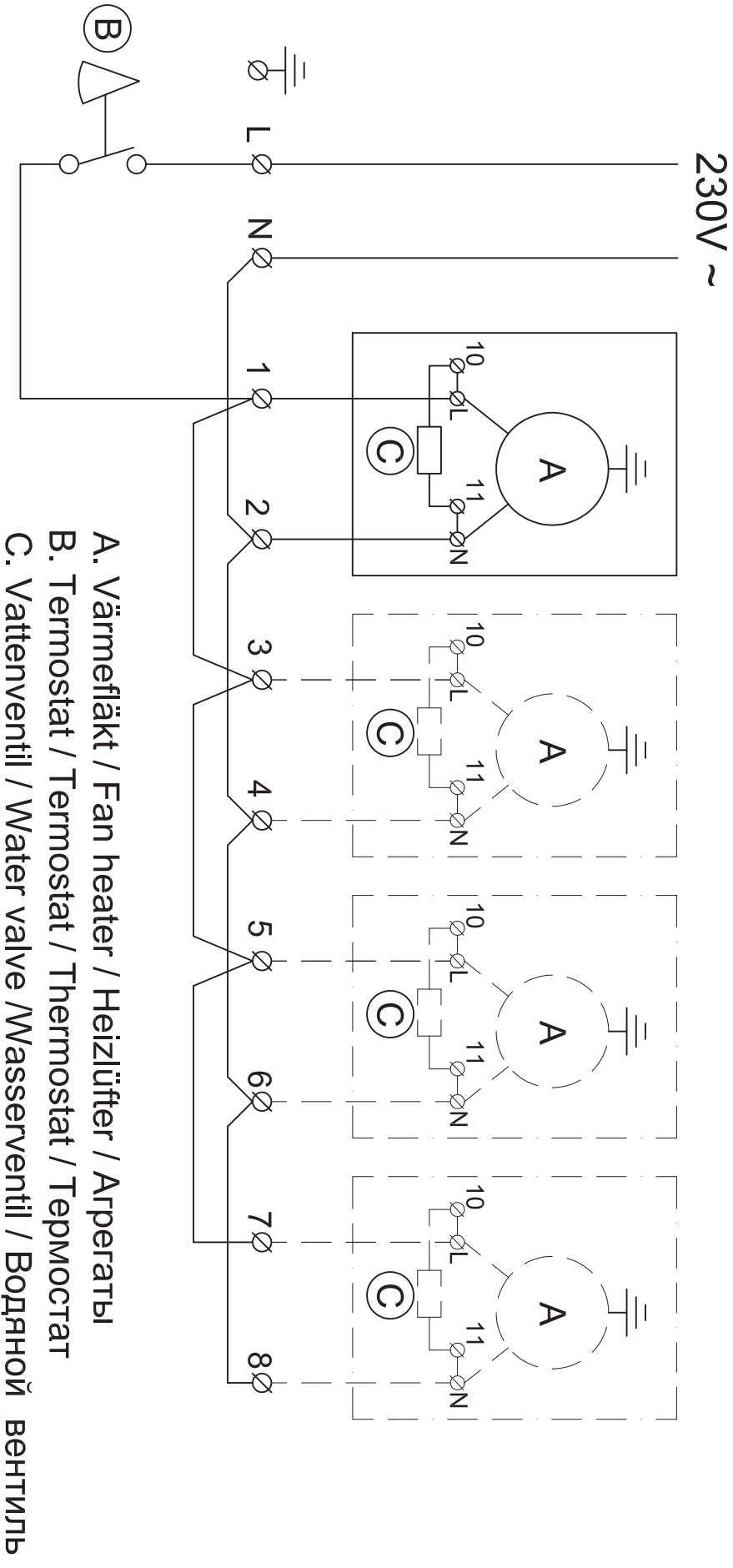
1. Монтаж должен выполняться монтажником соответствующей квалификации.
2. Подсоединение к сети электропитания должно быть выполнено с помощью фиксированной кабельной проводки. В стационарной установке требуется предусмотреть многополюсный выключатель с разрывом контактов не менее 3 мм.
3. VEAB рекомендует выключать как двигатель вентилятора, так и сетевую воду, когда потребности в отоплении нет. Это сводит до минимума загрязнение водяной батареи и возможно имеющихся фильтров, а также расходы на отопление.
4. Терморегулятор смонтируйте так, чтобы на него не оказывали воздействие сквозняк при открывании дверей и окон, солнечный свет, выбрасываемый агрегатом воздух и т. п. При подсоединении более, чем одного агрегата терморегулятор располагают так, чтобы он был под влиянием более, чем одного агрегата.
5. Подсоединение нескольких воздушно-отопительных агрегатов к AWST35 и AWST70.
Один терморегулятор может управлять макс.: 2 шт. AW C/D/H42 или
1 шт. AW C/D/H42 и 2 шт. AW C/D/H22 или
4 шт. AW C/D/H22.

Во избежание больших температурных различий в помещении к одному терморегулятору следует подсоединять макс. два воздушно-отопительных агрегата.

6. Электромонтажную схему для терморегуляторов AWST см. в приложении А.

AWST35 / AWST70 57938-1

Корпнингсхема / Wiring diagram / Schaltbild /
 Схема электрических соединений



NB: We reserve us from typographical errors and the right to make changes and improvements to the contents of this manual without prior notice.

VEAB Heat Tech AB
Box 265
S-281 23 Hässleholm
SWEDEN

Visitors adress
Stattenavägen 50
Delivery adress
Ängdalavägen 4

Org.no/F-skatt
556138-3166
VAT.no
SE556138316601

Postal Cheque Service
48 51 08- 5
Bank Transfer
926-0365

Fax
Int +46 451 410 80
E-mail
veab@veab.com

Phone
Int +46 451 485 00
Website
www.veab.com