

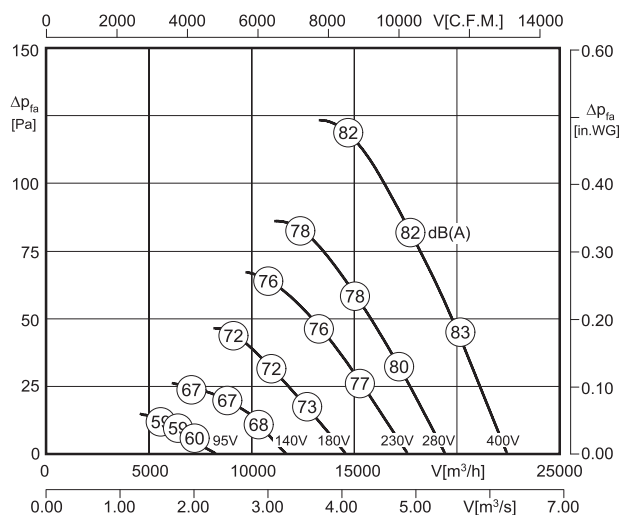
Typ / Type: **DQ**

Typ / Type: **DR**

- transformatorisch steuerbar
- integrierter Motorschutz
- geringe Bautiefe
- in allen Einbaulagen einsetzbar
- Wandplatte weiß beschichtet
- Flügel aus Aluminiumdruckguß

- speed is variable using auto transformers
- integrated motor protection
- low installation depth
- can be installed in any position
- wall panel white coated
- blades made of die-cast aluminium

Technische Daten / Technical data:



LWA5 ist in der Luftleistungskennlinie dargestellt
is displayed in air performance curve

LWA6 = LWA5



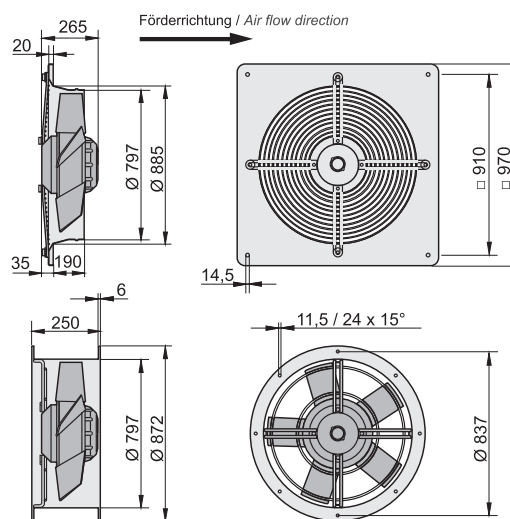
| Typ / Type | Art.-Nr. | U [V] | f [Hz] | P [kW] | I _N [A] | n [min ⁻¹] | C [μF] | t _r [°C] | Geräusch* sound [dB(A)] | Δ I [%] | I _a /I _n | ⚠ | ★ | ⚖ [kg] |
|---------------------|-----------|-------|--------|--------|--------------------|------------------------|--------|---------------------|-------------------------|---------|--------------------------------|------|--------|--------|
| DR 800-6.6HF | E10-80080 | 3~400 | 50 | 1.29 | 2.57 | 845 | - | 70 | 82 / 82 | - | 2.9 | IP54 | 01.006 | 38.0 |
| DQ 800-6.6HF | E00-80080 | 3~400 | 50 | 1.29 | 2.57 | 845 | - | 70 | 82 / 82 | - | 2.9 | IP54 | 01.006 | 37.0 |

*) relativer Gesamtsummenpegel: Ansaugseite LWA5 / Ausblasseite LWA6 bei V=0,5 x V_{max}
*) relative total sound level: Inlet side LWA5 / Outlet side LWA6 at V=0,5 x V_{max}

Geräusche / Sound levels:

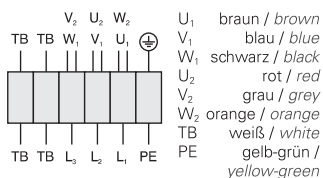
| LWA _{rel} A-bewertet bei V=0,5*V _{max} LWA _{rel} A-weighted at V=0,5*V _{max} | fM [Hz] | | | | | | |
|---|---------|-----|-----|----|----|-----|-----|
| | 125 | 250 | 500 | 1K | 2K | 4K | 8K |
| LWA5 [dB(A)] Ansaugseite / inlet side | -14 | -10 | -7 | -5 | -6 | -11 | -19 |

Maße / Dimensions: [mm]



Schaltbild / Wiring diagram:

01.006



Zubehör / Accessories:



Seite/Page 292 Seite/Page 300 Seite/Page 304 Seite/Page 277 Seite/Page 276 Seite/Page 276 Seite/Page 276 Seite/Page 277

* nur für den Typ DR möglich
* only suitable for Type DR