

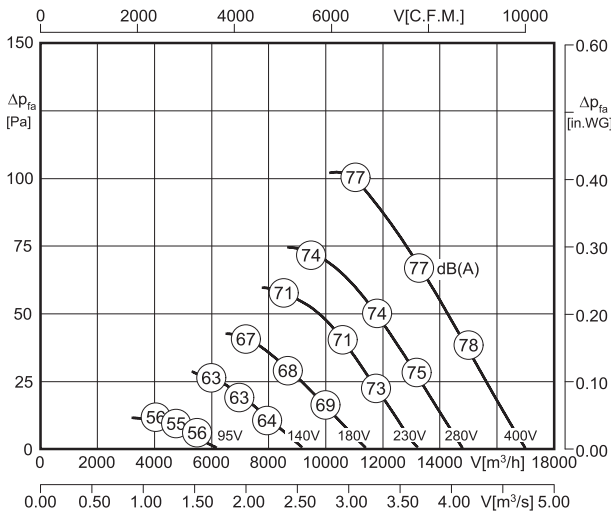
Typ / Type: **DQ**

Typ / Type: **DR**

- transformatorisch steuerbar
- integrierter Motorschutz
- geringe Bautiefe
- in allen Einbaulagen einsetzbar
- Wandplatte weiß beschichtet
- Flügel aus Aluminiumdruckguß

- speed is variable using auto transformers
- integrated motor protection
- low installation depth
- can be installed in any position
- wall panel white coated
- blades made of die-cast aluminium

Technische Daten / Technical data:



LWA5 ist in der Luftleistungskennlinie dargestellt
is displayed in air performance curve

LWA6 = LWA5



Typ / Type	Art.-Nr.	U [V]	f [Hz]	P [kW]	I _N [A]	n [min ⁻¹]	C [μF]	t _r [°C]	Geräusch* sound [dB(A)]	Δ I [%]	I _a /I _n	⚠	★	⚖ [kg]
DR 710-6.6HF	E10-71080	3~400	50	0.92	1.89	870	-	70	77 / 77	-	3.3	IP54	01.006	35.0
DQ 710-6.6HF	E00-71080	3~400	50	0.92	1.89	870	-	70	77 / 77	-	3.3	IP54	01.006	36.0

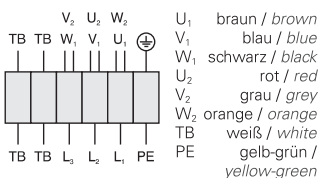
*) relativer Gesamtsummenpegel: Ansaugseite LWA5 / Ausblasseite LWA6 bei V=0,5 * V_{max}
*) relative total sound level: Inlet side LWA5 / Outlet side LWA6 at V=0,5 * V_{max}

Geräusche / Sound levels:

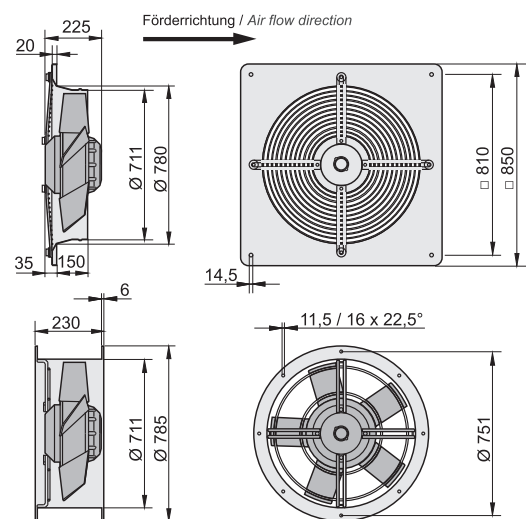
LWArel A-bewertet bei V=0,5*V _{max} LWArel A-weighted at V=0,5*V _{max}	fM [Hz]						
	125	250	500	1K	2K	4K	8K
LWA5 [dB(A)] Ansaugseite / inlet side	-10	-10	-8	-5	-7	-10	-16

Schaltbild / Wiring diagram:

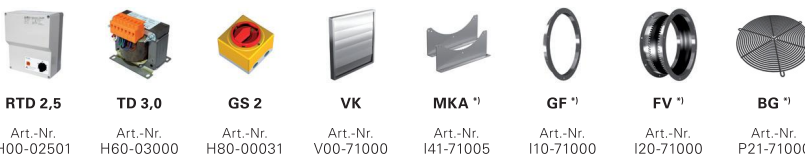
01.006



Maße / Dimensions: [mm]



Zubehör / Accessories:



RTD 2,5	TD 3,0	GS 2	VK	MKA ¹⁾	GF ¹⁾	FV ¹⁾	BG ¹⁾
Art.-Nr. H00-02501	Art.-Nr. H60-03000	Art.-Nr. H80-00031	Art.-Nr. V00-71000	Art.-Nr. I41-71005	Art.-Nr. I10-71000	Art.-Nr. I20-71000	Art.-Nr. P21-71000

Seite/Page 292 Seite/Page 300 Seite/Page 304 Seite/Page 277 Seite/Page 276 Seite/Page 276 Seite/Page 276 Seite/Page 277

¹⁾ nur für den Typ DR möglich
¹⁾ only suitable for Type DR