

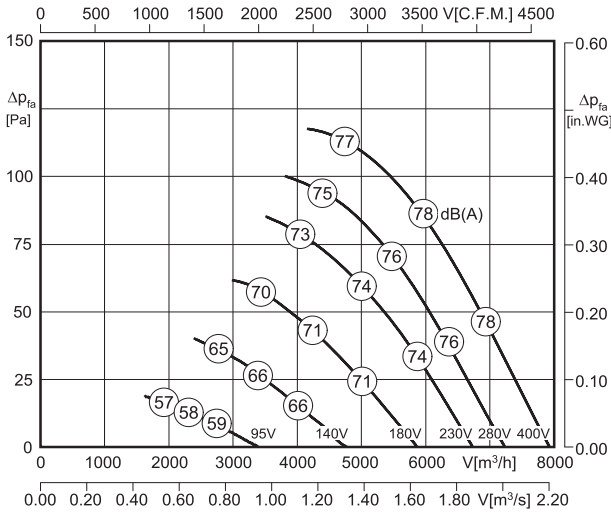
Typ / Type: **DQ**

Typ / Type: **DR**

- transformatorisch steuerbar
- integrierter Motorschutz
- geringe Bautiefe
- in allen Einbaulagen einsetzbar
- Wandplatte weiß beschichtet
- Flügel aus Kunststoff

- speed is variable using auto transformers
- integrated motor protection
- low installation depth
- can be installed in any position
- wall panel white coated
- blades made of plastic

### Technische Daten / Technical data:



LWA5 ist in der Luftleistungskennlinie dargestellt  
is displayed in air performance curve

LWA6 = LWA5



Typ / Type	Art.-Nr.	U [V]	f [Hz]	P [kW]	I <sub>N</sub> [A]	n [min <sup>-1</sup> ]	C [μF]	t <sub>R</sub> [°C]	Geräusch* sound [dB(A)]	ΔI [%]	I <sub>a</sub> /I <sub>n</sub>	⚠	★	⚖ [kg]
<b>DR 500-4.5FA</b>	E10-50055	3~400	50	0.40	1.00	1375	-	60	78 / 78	-	3.5	IP54	01.006	13.0
<b>DQ 500-4.5FA</b>	E00-50055	3~400	50	0.40	1.00	1375	-	60	78 / 78	-	3.5	IP54	01.006	16.0

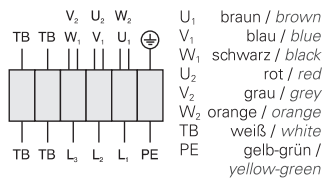
\*) relativer Gesamtsummenpegel: Ansaugseite LWA5 / Ausblasseite LWA6 bei V=0,5 x V<sub>max</sub>  
\*) relative total sound level: Inlet side LWA5 / Outlet side LWA6 at V=0,5 x V<sub>max</sub>

### Geräusche / Sound levels:

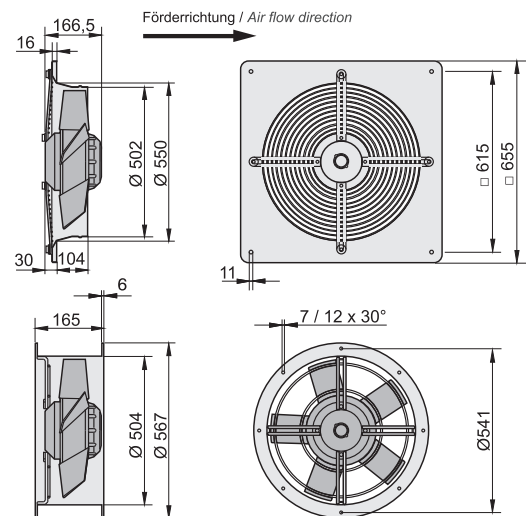
LWA <sub>rel</sub> A-bewertet bei V=0,5*V <sub>max</sub> LWA <sub>rel</sub> A-weighted at V=0,5*V <sub>max</sub>	fM [Hz]						
	125	250	500	1K	2K	4K	8K
LWA5 [dB(A)] Ansaugseite / inlet side	-21	-11	-6	-6	-6	-9	-15

### Schaltbild / Wiring diagram:

01.006



### Maße / Dimensions: [mm]



### Zubehör / Accessories:



Seite/Page 292 Seite/Page 300 Seite/Page 304 Seite/Page 277 Seite/Page 276 Seite/Page 276 Seite/Page 276 Seite/Page 277

\*) nur für den Typ DR möglich  
\*) only suitable for Type DR