

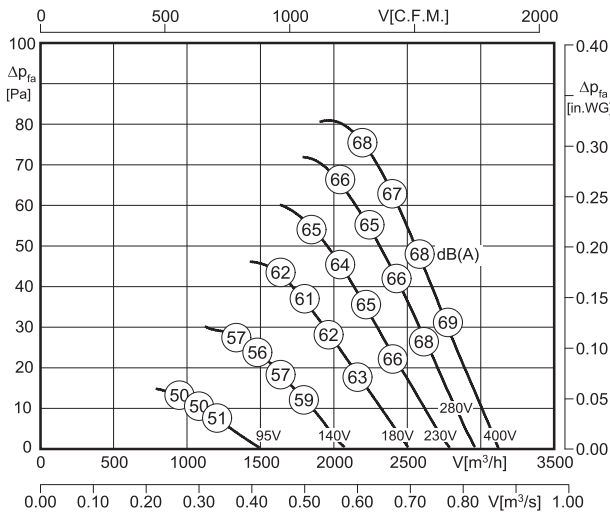
Typ / Type: **DQ**

Typ / Type: **DR**

- transformatorisch steuerbar
- integrierter Motorschutz
- geringe Bautiefe
- in allen Einbaulagen einsetzbar
- Wandplatte weiß beschichtet
- Flügel aus beschichtetem Stahl

- speed is variable using auto transformers
- integrated motor protection
- low installation depth
- can be installed in any position
- wall panel white coated
- blades made of painted steel

Technische Daten / Technical data:



LWA5 ist in der Luftleistungskennlinie dargestellt
is displayed in air performance curve

LWA6 = LWA5

Typ / Type	Art.-Nr.	U [V]	f [Hz]	P [kW]	I _N [A]	n [min ⁻¹]	C [μF]	t _R [°C]	Geräusch* sound [dB(A)]	Δ I [%]	I _s /I _n	⚠	★	⚖ [kg]
DR 350-4.4EC	E10-35067	3~400	50	0.16	0.41	1395	-	70	68 / 68	-	3.5	IP54	01.006	7.0
DQ 350-4.4EC	E00-35067	3~400	50	0.16	0.41	1395	-	70	68 / 68	-	3.5	IP54	01.006	7.0

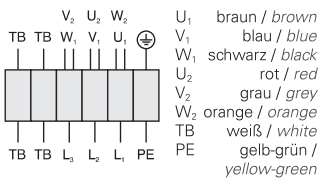
*) relativer Gesamtsummenpegel: Ansaugseite LWA5 / Ausblasseite LWA6 bei V=0,5 x V_{max}
*) relative total sound level: Inlet side LWA5 / Outlet side LWA6 at V=0,5 x V_{max}

Geräusche / Sound levels:

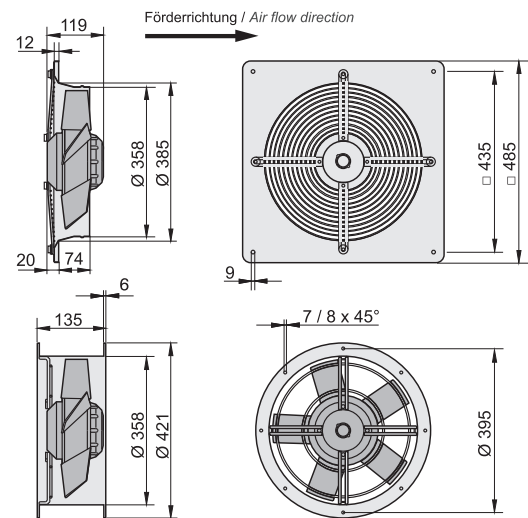
LWArel A-bewertet bei V=0,5*V _{max} LWArel A-weighted at V=0,5*V _{max}	fM [Hz]						
	125	250	500	1K	2K	4K	8K
LWA5 [dB(A)] Ansaugseite / inlet side	-19	-10	-8	-7	-5	-7	-18

Schaltbild / Wiring diagram:

01.006



Maße / Dimensions: [mm]



Zubehör / Accessories:



¹⁾ nur für den Typ DR möglich
¹⁾ only suitable for Type DR