



INSTRUCTION COF



Read this instruction before installation and wiring of the product

8258H
APR 19

Carbon monoxide (CO) transmitter

COF is a detector intended for demand-controlled ventilation in parking garages and road tunnels etc. The detector measures the CO concentration using an electrochemical method of measurement characterised by high selectivity and accuracy even in low concentrations. The output signal is a linear representation of the gas concentration.

Technical data

Supply voltage	12...28 V DC
Power consumption	20 mA
Method of measurement	Electrochemical
Outputs	4...20 mA, two-wire 0...10 V DC, three-wire
Calibration	Automatic zero adjustment, the unit must be manually calibrated once a year
Ambient temperature	-10...+40°C
Ambient humidity	0...90 % RH
Protection class	IP56
Dimensions (WxHxD)	80 x 82 x 86 mm
Weight	0.190 kg

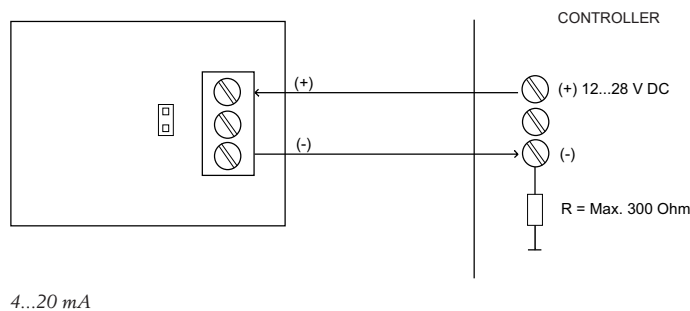
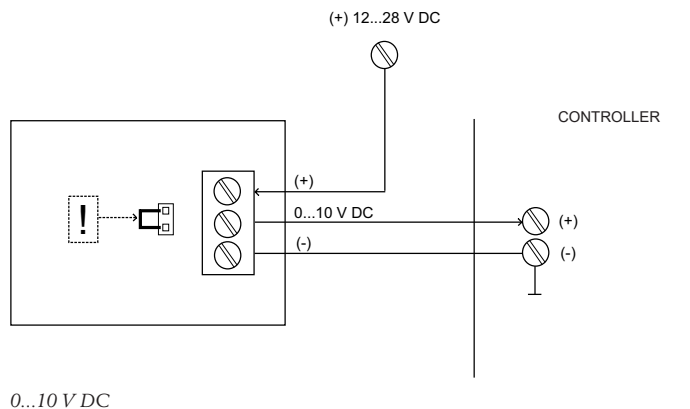
Material, casing	Polycarbonate
Type of gas	Carbon monoxide (CO)
Measuring range	0...300 ppm
Accuracy	±3 %
Lifetime sensor	~ 6 years

Installation

COF is recommended to be mounted in breathing height, about 150-180 cm above the floor. One detector is to be placed per 200-500 square metres garage surface, provided that the surface is open (without any "pockets") and that there is continuous air flow. If there are any "service pits", a COF should be installed in each pit. Install the detector at least 50 cm from ventilation ducts and room corners. The transmitter must be mounted with the cable connection pointing up.

Wiring

The output signal is set via a jumper according to the figures below.



COF

Control and alarm levels

We recommend using two alarm levels, pre-alarm and full alarm. In case of a pre-alarm, the fans are to be set to full speed and strategically placed flashing lights are to be activated. In case of a full alarm, strategically placed sirens are to be started, advising people to leave the garage immediately. Recommended levels for these alarms:

Pre-alarm	50 ppm
Full alarm	100 ppm



This product carries the CE mark. For more information, see www.regincontrols.com. This product is TÜV-approved in accordance with VDI 2053.

Contact

AB Regin, Box 116, SE-428 22 Kålleröd, Sweden
Tel: +46 31 720 02 00, Fax: +46 31 720 02 50
www.regincontrols.com, info@regincontrols.com



Läs denna instruktion innan produkten monteras och ansluts

Transmitter för kolmonoxid (CO)

COF är en detektor avsedd för behovsstyrning av ventilation i garage och vägtunnlar etc. Detektorn mäter CO-koncentrationen med en elektrokemisk mätmetod som kännetecknas av god selektivitet och noggrannhet även vid låga koncentrationer. Utsignalen representerar gaskoncentrationen linjärt.

Tekniska data

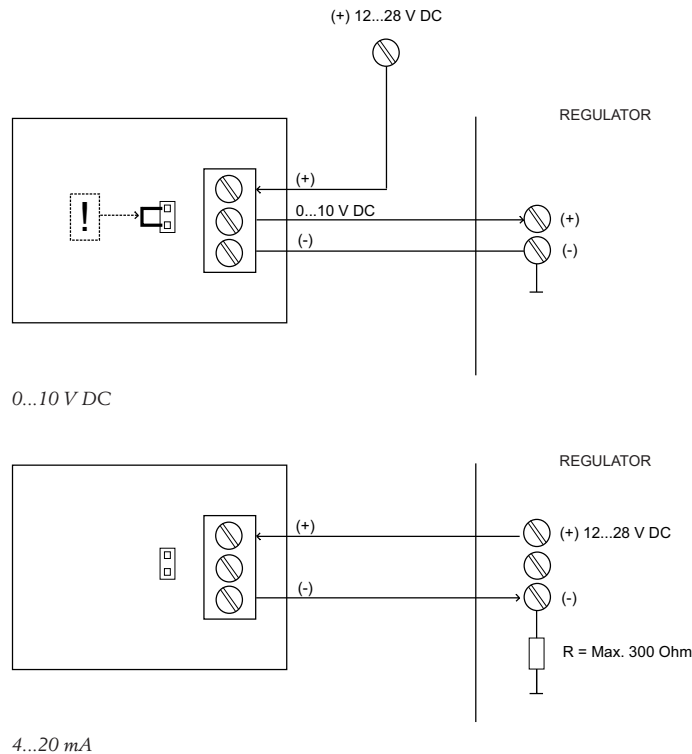
Matningsspänning	12...28 V DC
Effektförbrukning	20 mA
Mätmetod	Elektrokemisk
Utgångar	4...20 mA, tvåtråds
	0...10 V DC, tretråds
Kalibrering	Automatisk nolljustering, enheten måste kalibreras manuellt en gång per år
Omgivningstemperatur	-10...+40°C
Omgivande luftfuktighet	0...90 % RH
Kapsling	IP56
Dimensioner (BxHxD)	80 x 82 x 86 mm
Vikt	0,190 kg
Material, kapsling	Polykarbonat
Gastyp	Kolmonoxid (CO)
Mätområde	0...300 ppm
Noggrannhet	±3 %
Livslängd sensor	~ 6 år

Installation

Lämplig montering av COF är i andningshöjd, omkring 150-180 cm ovanför golvet. En detektor ska placeras per 200-500 kvadratmeter garageyta, förutsatt att ytan är öppen (utan "fickor") och att man har kontinuerligt luftflöde. Förekommer "servicegropar" bör en COF installeras i varje grop. I övrigt gäller att detektorn ska ha ett avstånd på minst 50 cm från ventilationstrummor och rumshörn. Transmittern ska monteras med kabelanslutningen uppåt.

Inkoppling

Utsignal väljs med hjälp av bygel enligt nedanstående figurer.



Styr- och larmnivåer

Vi rekommenderar användning av två larmnivåer, förlarm och höglarm. Vid förlarm ska fläktar gå på helfart och strategiskt placerade blyxtljus startas. Vid höglarm ska strategiskt placerade sirener startas för att uppmanna människor att lämna garaget omedelbart. Rekommenderade nivåer för dessa larm:

Förlarm	50 ppm
Höglarm	100 ppm

Den här produkten är CE-märkt. För mer information, se www.regincontrols.com.

Den här produkten är TÜV-godkänd enligt VDI 2053.

Teknisk support

Teknisk hjälp och råd på telefon: 031 720 02 30

Kontakt

AB Regin, Box 116, 428 22 Källered

Tel: +46 31 720 02 00, Fax: +46 31 720 02 50

www.regincontrols.com, info@regincontrols.com



Veillez lire cette instruction avant de procéder à l'installation et au raccordement de l'appareil.

Transmetteur de monoxyde de carbone (CO)

COF est un détecteur prévu pour le contrôle de la qualité de l'air dans des zones souterraines, par exemple les parkings ou garages souterrains, les tunnels, etc. Il mesure la concentration de monoxyde de carbone (CO) dans l'air avec une méthode de mesure électrochimique qui se caractérise par une grande sélectivité même à basse concentration. Le signal de sortie est une représentation linéaire de la concentration du gaz dans l'air.

Caractéristiques techniques

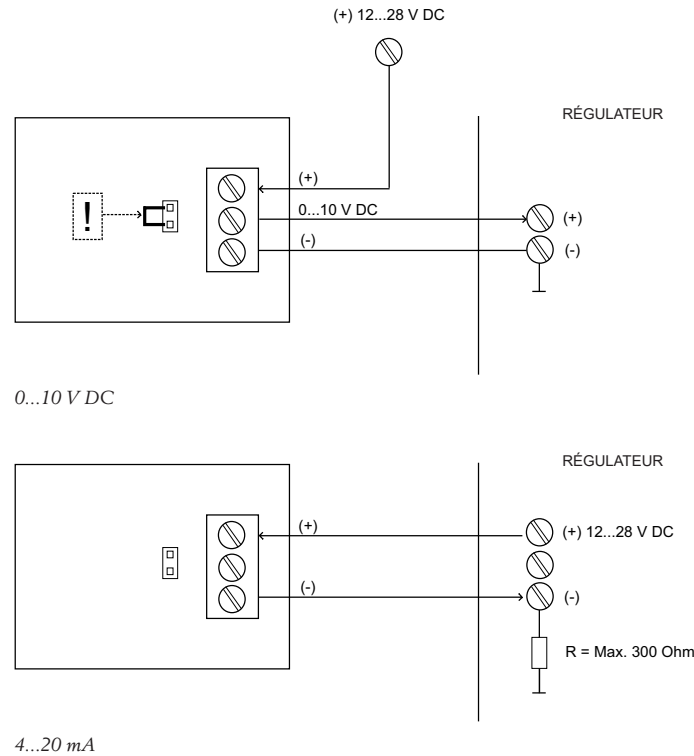
Tension d'alimentation	12...28 V DC
Puissance consommée	20 mA
Méthode de mesure	Électrochimique
Sorties	4...20 mA, deux fils
	0...10 V DC, trois fils
Calibration	Ajustement automatique du zéro, l'unité doit être calibrée manuellement une fois par an
Température ambiante	-10...+40 °C
Humidité ambiante	0...90 %HR
Indice de protection	IP56
Dimensions (LxHxP)	80 x 82 x 86 mm
Poids	0,190 kg
Matière, boîtier	Polycarbonate
Type de gaz	Monoxyde de carbone (CO)
Plage de mesure	0...300 ppm
Précision	±3 %
Durée de vie de la sonde	~ 6 ans

Installation

COF doit être monté à hauteur d'homme, environ entre 150 et 180 cm du sol. Un détecteur permet de couvrir 200-500 m² de surface au sol, lorsque ce l'espace est ouvert et sans obstacle à la circulation de l'air. Dans le cas de fosse ou de zone confinée, il convient d'installer un détecteur par fosse/ zone. Le détecteur doit être installé à au moins 50 cm des gaines de ventilation et des angles de la pièce. Il doit être installé avec la connexion du câble vers le haut.

Raccordement

Le signal de sortie est configuré à l'aide de cavalier, conformément à la figure ci-dessous



Surveillance et niveaux d'alarme

Il est recommandé d'utiliser deux niveaux d'alarme : niveau 1 (pré-alarme) et niveau 2 (alarme) En cas d'alarme de niveau 1, les ventilateurs passent en pleine vitesse et des voyants lumineux stratégiquement placés s'allument. En cas d'alarme de niveau 2, une sirène se met en route afin de déclencher l'évacuation de la zone. Niveaux recommandés pour les alarmes :

Alarme de niveau 1 (pré-alarme)	50 ppm
Alarme de niveau 2 (alarme)	100 ppm



Ce produit porte la marque CE. Pour plus d'informations, voir www.regincontrols.com.

Ce produit est certifié TÜV conformément à VDI 2053.

Contact

Regin France, 32 rue Delizy, 93500 Pantin, France
Tél. : +33 (0)1 41 71 00 34, Fax : +33 (0)1 41 71 46 46
www.regincontrols.com, info@regin.fr



Diese Anleitung vor Installation und Verdrahtung des Produktes bitte durchlesen.

Kohlenmonoxid (CO)-Transmitter

Der COF ist ein Detektor für die bedarfsgeführte Lüftung in Parkhäusern und Straßentunneln usw. Er misst die CO-Konzentration mithilfe einer elektrochemischen Messmethode, die dank ihrer hohen Selektivität und Genauigkeit selbst geringste Mengen erkennt. Das Ausgangssignal stellt linear die Gaskonzentration nach.

Technische Daten

Versorgungsspannung	12...28 V DC
Leistungsaufnahme	20 mA
Messmethode	Elektrochemisch
Ausgänge	4...20 mA (Zweidrahtverbindung) 0...10 V DC (Dreidrahtverbindung)

Kalibrierung

Automatische Nullanpassung, das Gerät muss einmal pro Jahr manuell kalibriert werden

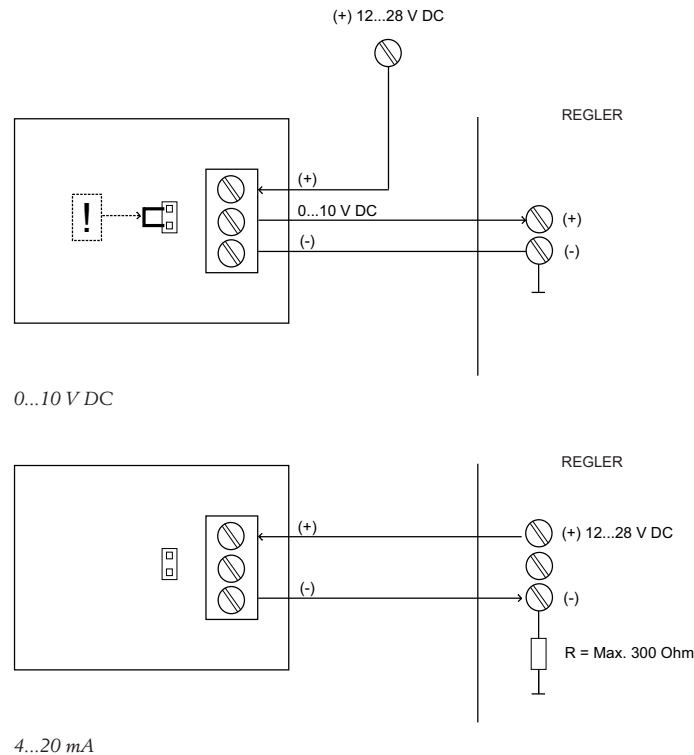
Umgebungstemperatur	-10...+40 °C
Umgebungsfeuchte	0...90 % rel. F.
Schutzart	IP56
Maße (B x H x T)	80 x 82 x 86 mm
Gewicht	0,190 kg
Material, Gehäuse	Polykarbonat
Gas	Kohlenmonoxid (CO)
Messbereich	0...300 ppm
Genauigkeit	±3 %
Lebensdauer Fühler	~ 6 Jahre

Montage

Der COF sollte in Kopfhöhe montiert werden, d.h. ca. 150 – 180 cm über dem Boden. Pro 200 – 500 m² Garagenfläche muss ein Detektor installiert werden, vorausgesetzt es handelt sich dabei um eine offene Fläche (ohne Sackgassen) mit kontinuierlicher Luftzirkulation. Ansonsten muss ein COF in jede Sackgasse montiert werden. Installieren Sie den Detektor in einem Abstand zu Lüftungskanälen und Raumecken von mindestens 50 cm. Der Detektor muss so montiert werden, dass der Kabelanschluss nach oben zeigt.

Verdrahtung

Das Ausgangssignal wird mithilfe einer Brücke ausgewählt (siehe Abbildung).



Regel- und Alarmstufen

Es werden zwei Alarmstufen empfohlen, Voralarm und Alarm. Bei einem Voralarm laufen die Ventilatoren mit voller Geschwindigkeit und strategisch günstig positionierte Warnlampen werden aktiviert. Bei einem Alarm werden strategisch günstig positionierte Sirenen aktiviert, um damit Personen aufzufordern, die Garage sofort zu verlassen. Empfohlene Alarmwerte:

Voralarm	50 ppm
Alarm	100 ppm

Dieses Produkt trägt das CE-Zeichen. Mehr Information können Sie auf www.regincontrols.de finden.

Dieses Produkt ist TÜV zertifiziert nach VDI 2053.

Kontakt

Regin Controls Deutschland GmbH
 Telefon: +49 30 77 99 40
 Internet: www.regincontrols.de
 E-Mail: info@regincontrols.de