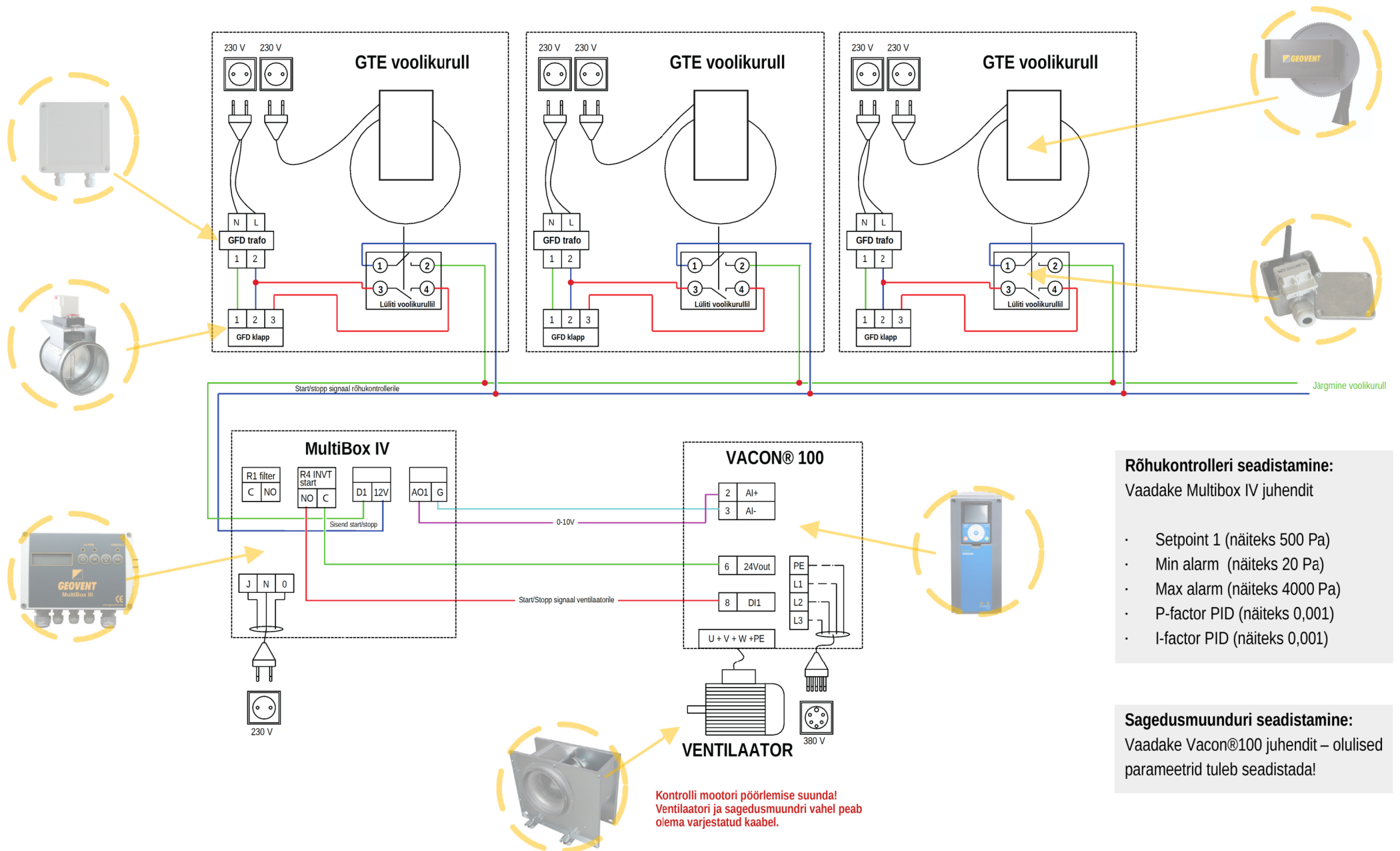


PÕHIMÖTTELINE ÜHENDUSSKEEM – GTE VOOLIKURULL, GFD KLAPP, VENTILAATOR, MULTIBOX4 RÕHUKONTROLLER JA VACON®100 SAGEDUSMUUNDUR



Rõhukontrolleri seadistamine:

Vaadake Multibox IV juhendit

- Setpoint 1 (näiteks 500 Pa)
- Min alarm (näiteks 20 Pa)
- Max alarm (näiteks 4000 Pa)
- P-factor PID (näiteks 0,001)
- I-factor PID (näiteks 0,001)

Sagedusmuunduri seadistamine:

Vaadake Vacon®100 juhendit – olulised parameetrid tuleb seadistada!