

ET

Flexit Nordic S3
Kasutusjuhend



Flexit AS
Televeien 15, 1870 Ørje
Norway

Tel +47 69 81 00 00
Email: export@flexit.no
www.flexit.no

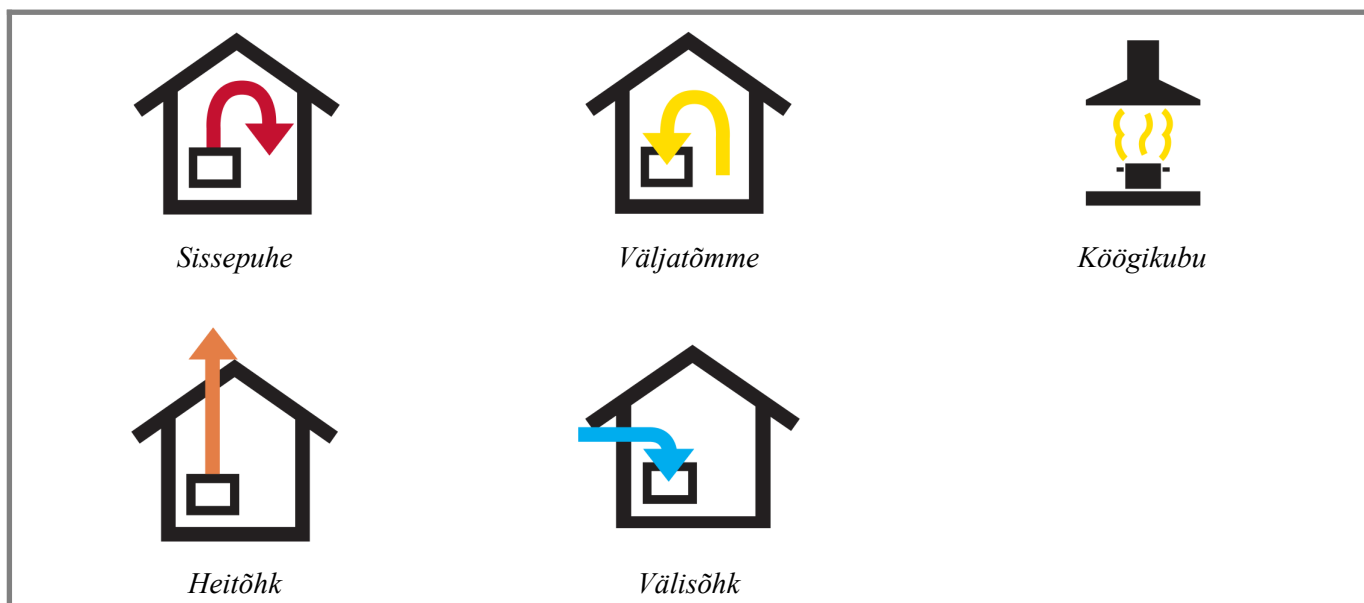


Sisukord

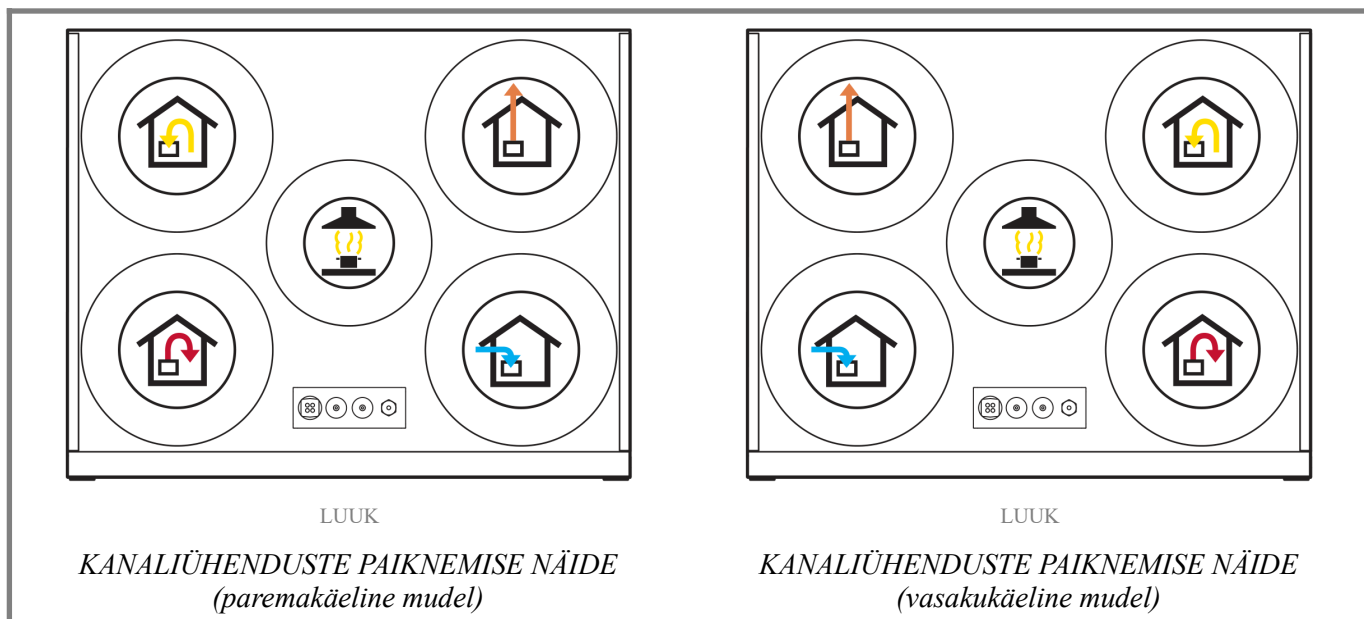
1 Juhtsüsteem.....	8
2 Tasakaalustatud ventilatsiooni funktsionaalne kirjeldus.....	9
2.1 VENTILAATORID (M1, M2).....	9
2.2 ÕHUFILTRID (FI1, FI2).....	9
2.3 ROOTOR (HR-R).....	9
2.4 JÄRELKÜTTE ELEMENT (EB1).....	9
2.5. TEMPERATUURIANDURID.....	9
2.6. SULGKLAPID.....	9
2.6.1. Sulgklapp (DA1).....	9
2.6.2. Sulgklapp (DA2).....	9
3 Ukse kasutamine.....	11
3.1 KUI UKS TULEB EEMALDADA.....	12
4. Puhastamine ja hooldus.....	13
4.1. VENTILAATORITE PUHASTAMINE.....	13
4.2 FILTRITE VAHETAMINE.....	15
4.3 HARJASTIHENDITE VAHETUS.....	18
4.4 ROOTORI PUHASTAMINE.....	23
4.5 VÄLISPINNA PUHASTAMINE.....	23
5 Hooldustabel.....	24
6 Tõrkeotsing.....	25
7 Vastutus.....	26
8 Jäätmekäitlus.....	26
9 EÜ vastavusdeklaratsioon.....	27

Kasutatavad sümbolid

Allpool on toodud seadme juures olevate tähistuste selgitused.



Joonis 1. Tähistuste selgitused



Joonis 2. Kanaliühenduste paiknemine



OHT! Seda värvi tekstikast näitab et juhiste mittejärgimine võib olla eluohtlik või võib põhjustada tõsiseid tervisekahjustusi.



ETTEVAATUST! Seda värvi tekstikast näitab et juhiste mittetäitmise tagajärjel võib tekkida materiaalne kahju.



MÄRKUS! Seda värvi tekstikast näitab et juhiste mittetäitmise tagajärjel võib vähendada seadme efektiivsust või võivad tekkida toote kasutamisega seotud probleemid.



INFO! Seda värvi tekstikast sisaldab olulist teavet.



Olulised ohutusjuhised



- Vältimaks tuleohtu, elektrilööki või vigastusi, loe enne seadme kasutamist hoolikalt juhendeid ja jälgi seadmel olevaid hoiatusi.
- Kõik elektriühendused peavad olema tehtud kvalifitseeritud elektrikü poolt.
- Kui toitekaabel on kahjustatud, siis tuleb see vastava kvalifikatsiooniga hooldustehnikul lasta välja vahetada, et vältida ohtlikke olukordi.
- Väljatõmmatav õhk ei tohi sisaldada põlevaid või kergesti süttivaid gaase.
- Paigaldaja on kohustatud teostama paigalduse selliselt, et on tagatud ohutus ja seadme täielik funktsionaalsus.
- Enne hooldusluugi avamist: lülitage küte välja ja laske ventilaatoritel küttekeha jahutamiseks töötada 3 minutit, seejärel lülitage seade vooluvõrgust välja ja oodake 2 minutit et ventilaatorid jõuaksid seiskuda, alles seejärel avage hooldusluuk.
- Seadet võivad kasutada vähemalt 8 aastased lapsed, inimesed kel on vähenenud füüsilised või vaimsed võimed, inimesed kellel on puudulikud kogemused või teadmised, tingimusel et nad on saanud juhiseid seadme ohutu kasutamise jaoks ja on teadlikud võimalikest riskidest.
- Toode ei sobi lastele kasutamiseks. Lastel ei tohi lubada seadmega mängida. Lapsed ei tohi teostada puhastamist ega hooldust ilma järelevalveta.



- Seadme abil tagatakse hoone mehaaniline sissepuhke- ja väljatõmbeventilatsioon.
- Tervisliku sisekliima tagamiseks ja kondensaadi tekke vältimiseks peab ventilatsiooniseade töötama pidevalt.
- Seadet ei tohi ilma filtriteta kasutada. Ehitustööde ja muude tolmu tekitavate tööde ajal on seadme kasutamine keelatud.
- Kõik torutööd peavad olema tehtud kvalifitseeritud torulukksepa poolt.
- Veekalorifeer peab olema paigaldatud torulukksepa poolt heaks kiidetud kohta, kuna siin esineb vee lekke oht.
- Külmas ruumis olevad soojad õhutorud ja soojas ruumis olevad külmad õhutorud peavad olema kaetud sobiva paksusega soojusisolatsiooniga ja aurutõkkega. Õhuvõtt õuest ja väljavise õue peab olema alati isoleeritud min. 50mm ALU LAM kivivillaga.
- Õhuvõtu ja väljaviske torul peab olema vedrutagastuv ajamiga sulgklapp (veeküttega agregaat) või tagasivooluklapp (elektriküttega agregaat) mis sulgeb õhutoru juhul kui seade on välja lülitatud või juhul kui esineb elektrikatkestus.
- Garantii perioodil kasutada ainult originaal filtreid



- Ventilatsiooniseadme põhi mürasummutitena tuleb kasutada sobivaid jäiku mürasummuteid, näiteks FactorySeven YSC või Lindab KVAP. Mürasummutid peavad asuma kohe agregaaadi juures ja kasutada seadme otstega samas mõõdus summuteid. Agregaaadi ja mürasummuti vaheline õhutoru peab olema heliisoleeritud. EI OLE SOOVITAV KASUTADA PEHMEID SUMMUTEID. Soovitame paigaldada summuti ka väljaviske otsale.
- Õhukanalid peavad olema valitud selliselt et õhukiirus torus oleks normi piires.
- Õhuvõtu- ja väljaviske restid ja elemendid tuleb valida õige suurusega, otsakiirus restil max 2,5 m/s. Kasutada YSC, RV või FKD tüüpi reste.
- Juhul kui soovite ventilatsiooniseadmele lisada jahutuse, tuleb isoleerida kogu sissepuhke torusüsteem.
- Pesukuivateid ei tohi seadmega ühendada.
- Ruumis peab olema, piisav sissepuhe, kui kasutatakse selliseid seadmeid nagu gaaspliidid, gaasikütteseadmed, kaminad, puuküttega kerised, õliküttega katlad jne.

1 Juhtsüsteem

Selles juhendis kirjeldatakse ainult ventilatsiooniseadme kasutamist, juhtsüsteemi paigaldamist ja kasutamist siin ei käsitleta.

Alternatiivsed juhtseadmed:

- **Flexit GO mobiilirakendus (standard)**
 - Ventilatsiooniseadme juhtimiseks nutitelefoni/tahvelarvuti abil laadige see rakendus alla Google Play poest või App Store poest.
 - Vaata juhtsüsteemi paigaldusjuhendit (116628) ja kasutusjuhendit (116908).
- **CI 70 juhtpaneel (lisaseade)**
 - Vaata kasutusjuhendit (116081).

Juhendid ja täpsema teabe automaatse juhtimissüsteemi kohta leiate tootja kodulehelt www.flexit.com

2 Tasakaalustatud ventilatsiooni funktsionaalne kirjeldus

2.1 VENTILAATORID (M1, M2)

Ventilaatorid tagavad et õhk siseneb ja väljub hoonest. Neid on võimalik eraldi seadistada optimaalse õhuvahetuse tagamiseks. Kasutades mobiilirakendust või juhtpaneeli võib seade töötada kolmel eri kiirusel – Kodus, Eemal, Kõrge (Home, Away, High).

2.2 ÕHUFILTRID (F11, F12)

Standard varustuses on nii sissepuhkel kui väljatõmbel kõrge tihedusastmega (F7) kompaktilt, nii et hoonesse sisenev õhk on piisavalt puhas. Filtrid tagavad ühtlasi ka et ventilatsiooniseade jääb puhtaks ning säilitab oma tehnilised näitajad.

2.3 ROOTOR (HR-R)

Õhk läbib pöörleva rootor soojustagasti. Rotor toimib soojussalvestina. Kui rootori väljatõmbe õhuga soojendatud osa pöörleb ja jõuab sissepuhke õhu poolele, kantakse soojus üle sissepuhke õhule.

2.4 JÄRELKÜTTE ELEMENT (EB1)

Kui soojuse taaskasutuse süsteem ei suuda tagada soovitud sissepuhkeõhu temperatuuri, siis hakkab tööle elektrikütte element, mis tõstab temperatuuri etteantud tasemele. Küttekeha kaitseb ülekuumenemise eest vastav termostaat (F20), mis lülitab küttekeha välja kõrgel temperatuuril. Täiendava turvameetmena on seade varustatud avariitermostaadiga (F10), mis rakendub kriitilisel temperatuuril. Avariitermostaat F10 tuleb käsitsi tagastada (vt.lk.26).

2.5. TEMPERATUURIANDURID

Seade on varustatud nelja temperatuurianduriga. Sissepuhkeandur (B1) mõõdab õhu temperatuuri pärast küttekeha. Heitõhuandur (B3) mõõdab välja visatava heitõhu temperatuuri. Välisõhuandur (B4) mõõdab välisõhu temperatuuri. Väljatõmbeandur (B6) mõõdab ruumist välja tõmmatava õhu temperatuuri.

2.6. SULGKLAPID

2.6.1. Sulgklapp (DA1)

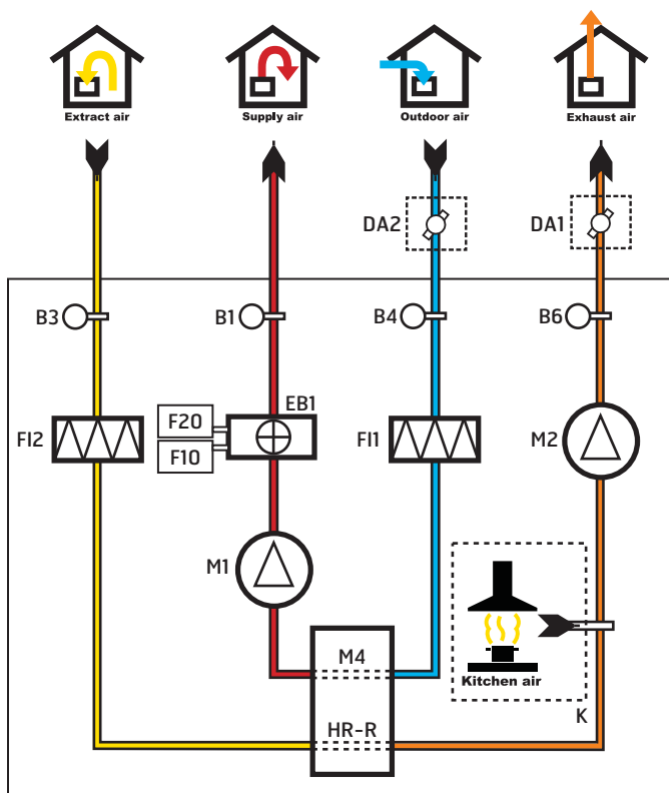
Sulgeb õhuvoolu heitõhu torus juhul kui seade on välja lülitatud või elektrikatkestuse korral.

2.6.2. Sulgklapp (DA2)

Sulgeb õhuvoolu õhuvõtu torus juhul kui seade on välja lülitatud või elektrikatkestuse korral. Vesikütte korral kaitseb sulgklapp veekalorifeeri külmumise eest.



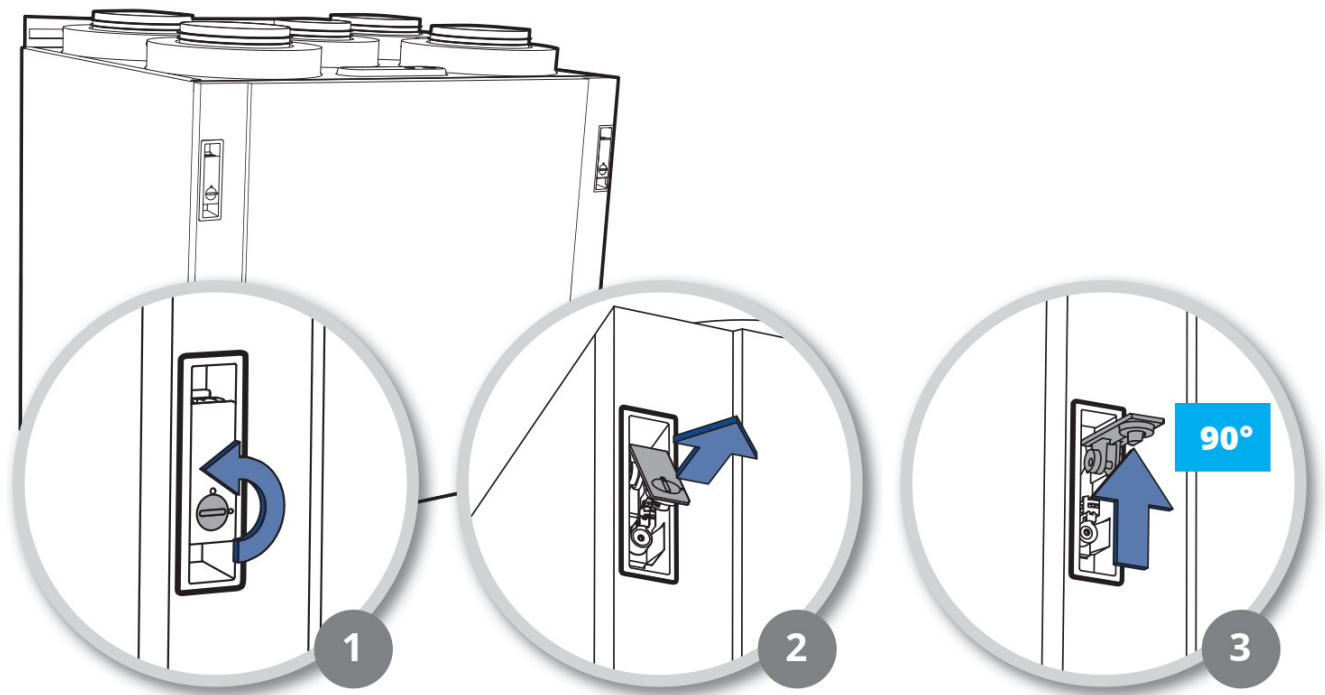
Enne ventilatsiooniseadme kasutusele võttu tuleb alati kvalifitseeritud töötajate poolt läbi viia seadme reguleerimine ja kõikide funktsioonide kontroll.



Joonis 3. Funktsionaalne skeem

3 Ukse kasutamine

1. Keera luku kruvi 90°.
 2. Tõmmake lukukang üles.
 3. Luku vabastamiseks tuleb kang täitsa üles tõsta.
- Seejärel vajutage ukse avamisel lukukangi ülespoole.



Joonis 4. Ukse avamine

3.1 KUI UKS TULEB EEMALDADA

Ukse saab eest ära tõsta, kui see on avatud 40° ja 105° vahel (vaata Fig. 1).

Kui seadme ees ei ole piisavalt ruumi, tuleb seadmelt eemaldada alaosas olev hingelukk (vaata Fig. 2) , peale seda saab ukse eemaldada lükates seda mööda hinge külje poole (vaata Fig. 3). Sellisel juhul võib uks olla avatud alla 40°.



Uks kaalub 6 kg – selle eemaldamisel olge ettevaatlik.

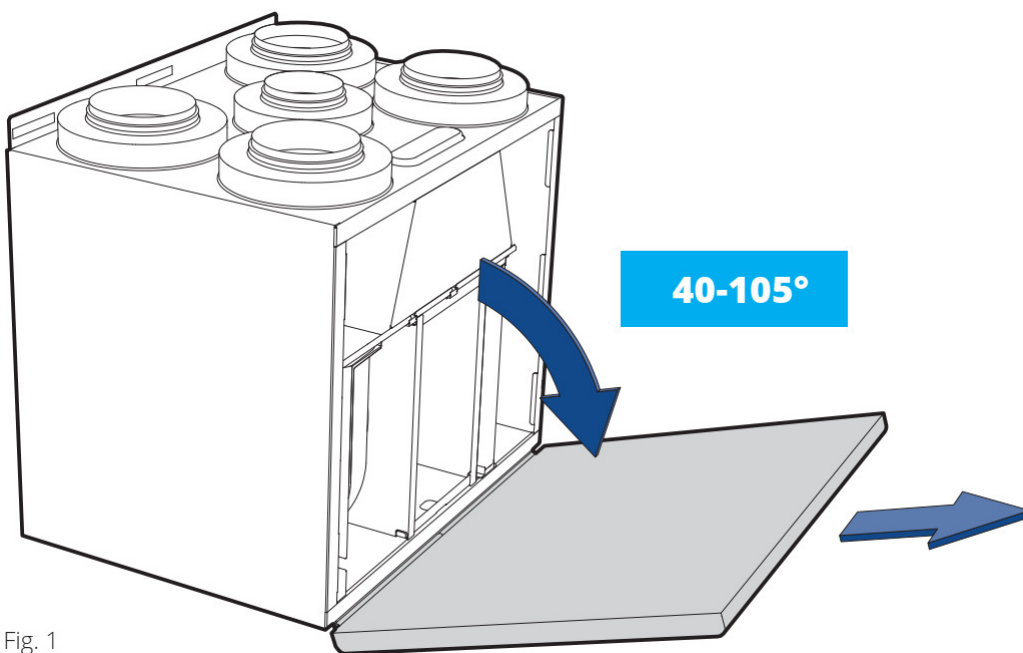


Fig. 1

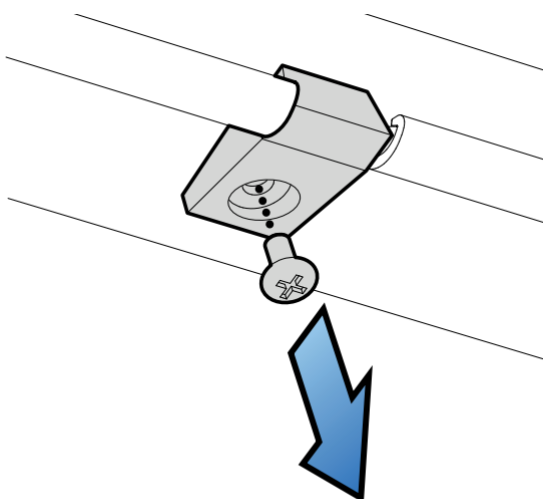


Fig. 2

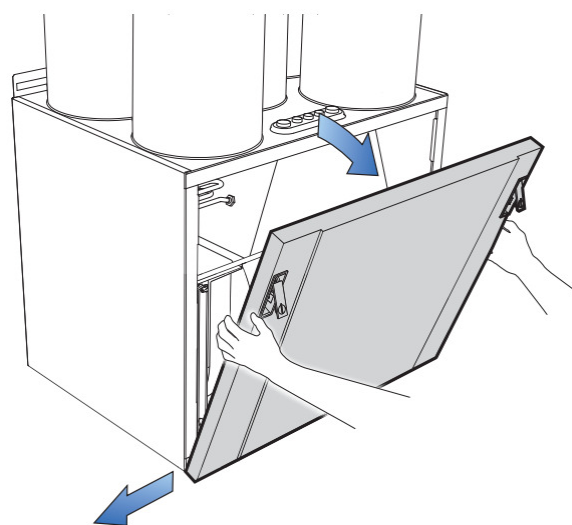


Fig. 3

Joonis 5. Ukse eemaldamine

4. Puhastamine ja hooldus



Enne hooldusluugi avamist: lülitage küte välja ja laske ventilaatoritel küttekeha jahutamiseks töötada 3 minutit, seejärel lülitage seade vooluvõrgust välja ja oodake 2 minutit et ventilaatorid jõuaksid seiskuda, alles seejärel avage hooldusluuk.

4.1. VENTILAATORITE PUHASTAMINE

Ventilaatoreid tuleb kontrollida ja puhastada vähemalt kord aastas või vastavalt vajadusele. Puhastage ventilaatori labasid puhastusvahendiga immutatud pehme lapi abil ja võimaluse korral suruõhuga.

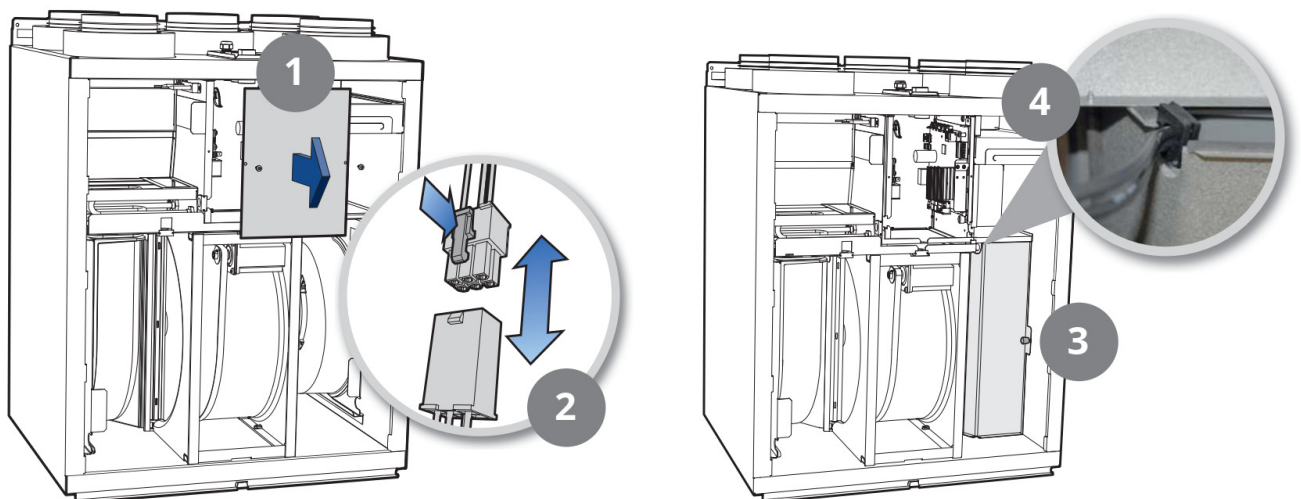
NB! Veenduge, et mootor ei puutuks kokku veega.



Ventilaatorite vahetuse minemise vältimiseks on soovitatav ventilatsiooniseadmest korraka eemaldada ainult üks ventilaator.

Ventilaatorite väljavõtmine:

1. Eemaldage elektrikilbi kate kruvid ja võtke kate eest.
2. Ühendage lahti ventilaatori juhtme kiirühendus pistik, selleks vajutage lukule ja samal ajal tõmmake pistikuid üksteisest eemale.
3. Vabastage ventilaatori korpuse kattel olev lukk.
4. Tõmmake ventilaatori korpuse kattel olev kaabliking soonest välja, selleks et pistikuga ventilaatori juhe asetseks vabalt.

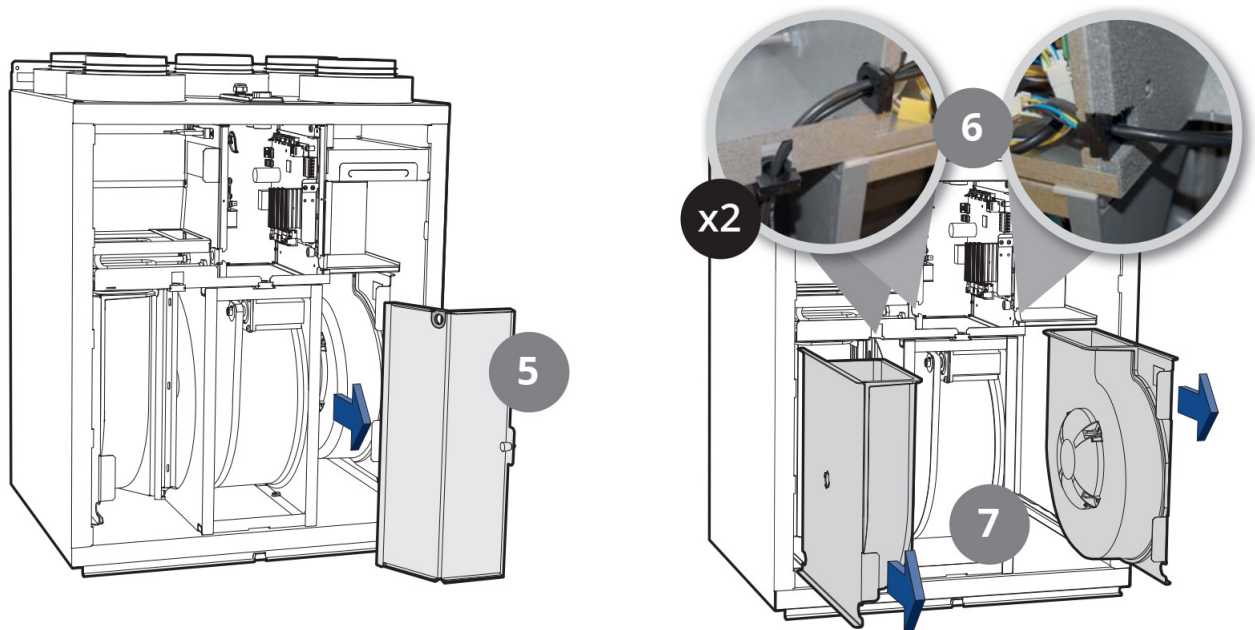


Joonis 6. Ventilaatorite eemaldamine

5. Eemaldage ventilaatori korpuse kate.

6. Tõmmake ülejäänud ventilaatori kaablikingad soonest välja, selleks et pistikuga ventilaatori juhe asetseks vabalt.

7. Eemaldage ventilaatorid, tõmmates korpusel olevatest sangadest.



Joonis 7. Ventilaatorite eemaldamine

4.2 FILTRITE VAHETAMINE

Filtrid on piiratud elueaga ja tervisliku siseõhu kvaliteedi säilitamiseks tuleb neid õigel ajal vahetada.

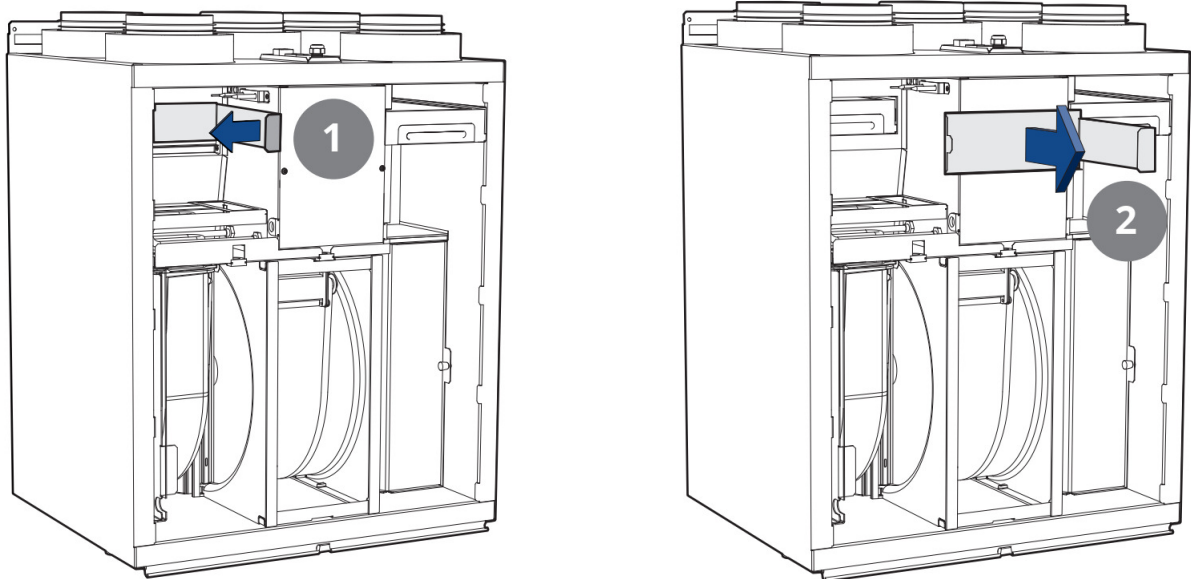
See kui sageli tuleb filtreid vahetada, sõltub paigalduskoha õhu kvaliteedist. Üldiselt tuleb filtreid vahetada vähemalt üks kord aastas, eelistatavalt sügisel (pärast õietolmu hooaega). Piirkondades kus on palju tolmu ja õhu saastatus suur, tuleb filtreid vahetada vähemalt kaks korda aastas, näiteks kevadel ja sügisel.

Määrduvad filtrid võivad muu hulgas põhjustada järgmisi probleeme:

- ventilatsiooniseadme tootlikuse ja efektiivsuse vähenemist
- seadme määrdumist
- niiskuskahjustusi siseruumides
- siseõhu kvaliteedi halvenemist

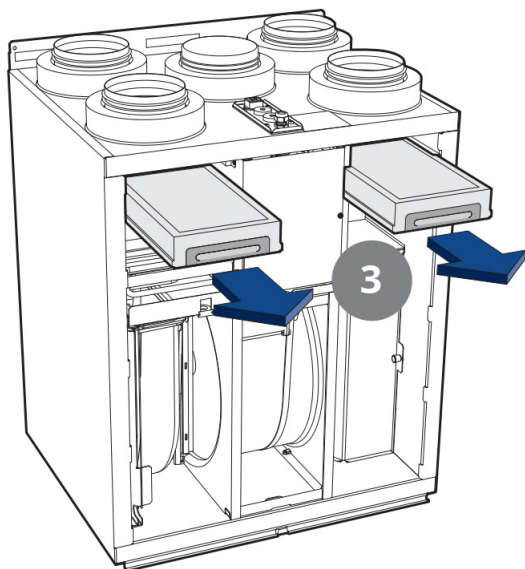
Õhufiltrite vahetus:

1. Vajutage filtri kaane välimine osa sissepoole ja liigutage küljele.
2. Tõmmake filtri kate välja.



Joonis 8. Filtrite vahetamine

3. Haara sangast ja tõmba filter seadmest välja.
4. Paigaldage uued filtrid.



Joonis 9. Filtrite vahetamine



Vahetage mõlemad filtrid (sissepuhe ja väljatõmme) samal ajal.



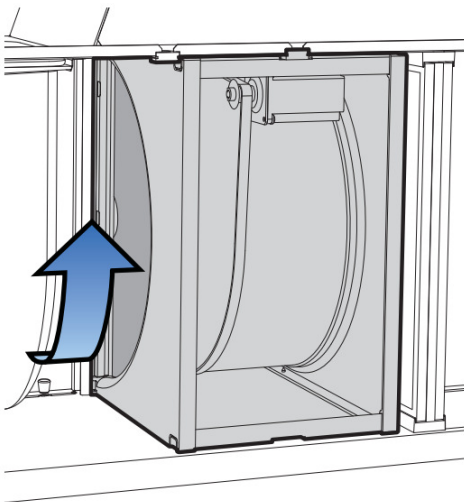
Veenduge et paigalduse käigus ei saaks õhufilter kahjustada.
 Hoidke puhas filtrit välisservast selle sisselülitamisel.
 Kahjustatud filter vähendab seadme võimsust ja õhu puhtust.



Enne puhta filtri paigaldamist kontrollige, et filtri tihendid on terved.
 Filtri paigaldamisel lükake see korralikult pessa et vältida õhu lekkimist.

Samaaegselt õhufiltrite vahetusega kontrollige et kogu seade töötab normaalselt. Tähelepanu tuleks pöörata järgmistele punktidele:

- Kontrollige kas rootor pöörleb vabalt. Pöörake rootorit korpusel näidatud pöörlemissuunas.



Joonis 10. Rootori kontroll

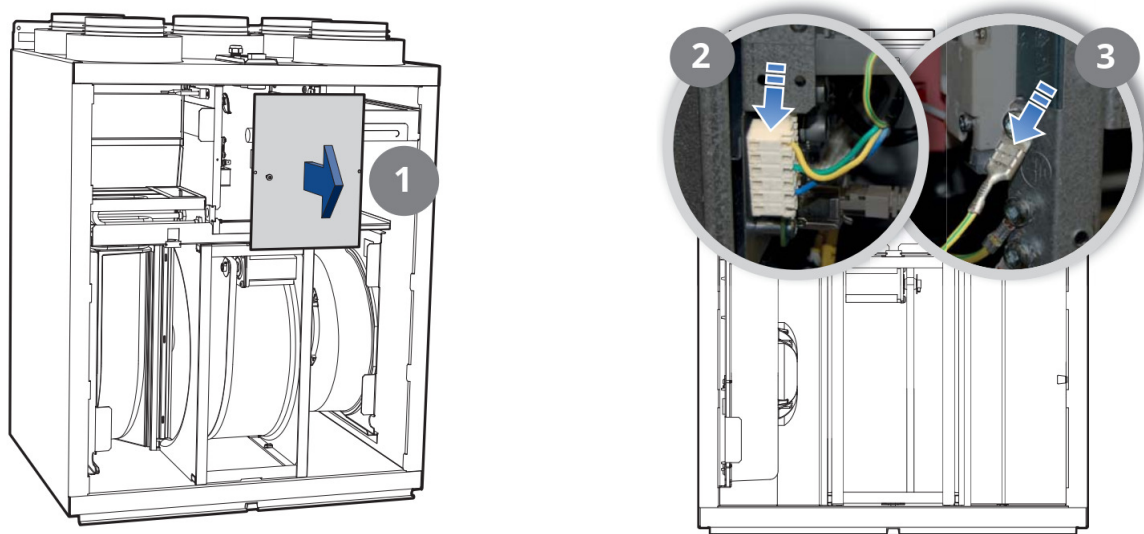
- Vajadusel puhastage rootorit. Puhastamise juhised leiata leheküljelt 23.
- Veenduge et seadmel on puhtad õhufilter nii õhuvõtu kui väljatõmbe poolel
- Kontrollige et ventilaatorid oleksid puhtad. Puhastamise juhised leiata leheküljelt 13.

4.3 HARJASTIHENDITE VAHETUS

Harjastihendid kuuluvad aja jooksul ära. Kui need ei asetse enam tihedalt vastu pöörlevat soojustagastit, siis on aeg need välja vahetada. Alternatiivina saab harjasribasid liigutada rootorile lähemale, tõstes need ümber alumiiniumprofili serva poolsesse soonde.

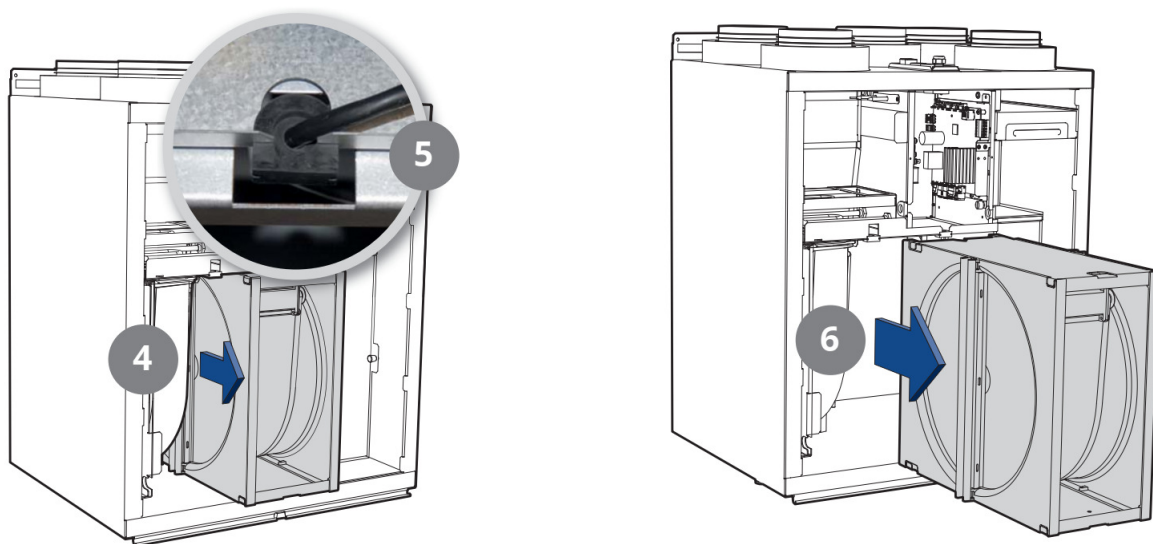
Toimige järgnevalt:

1. Eemaldage elektrikilbi kate kruvid ja võtke kate eest.
2. Ühendage lahti automaatika kontrolleriil olev rootori juhtme kiirühendus pistik.
3. Samuti ühendage lahti automaatika kontrolleri lähedal paiknev rootori juhtme maanduskaabel.



Joonis 11. Harjastihendite vahetus

4. Tõmmake rootorimoodulit 2-3 cm välja poole.
5. Tõmmake rootorimooduli keskel asuv kaabliking soonest välja, selleks et pistikuga rootori juhe asetseks vabalt.
6. Tõmmake rootorimoodul seadmest välja ja asetage see ilma ringi pööramata maha, selliselt et harjasribad liistud on vertikaalselt.

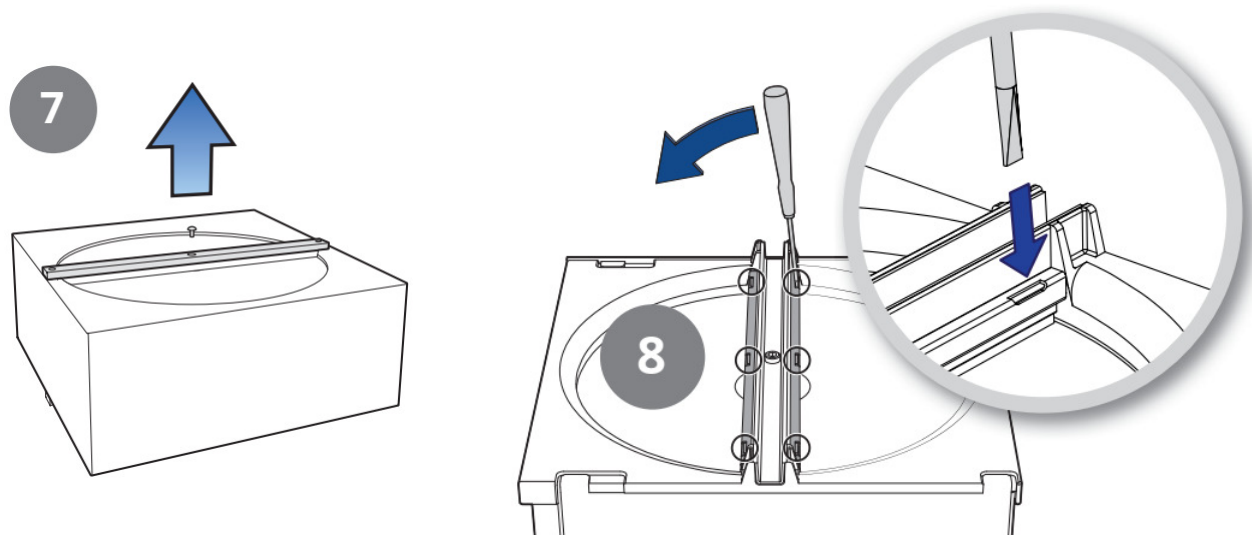


Joonis 12. Harjastihendite vahetus

7. Eemaldage terasprofiili keskosas asuv kruvi. Vabastage rootorimoodulil olevad tihendid nii, et profiili saaks eemaldada.

8. Kasutades ettevaatlikult kruvikeerajat, eemaldage harjastihendite profiilid. Rootoril on 4 harjastihendite profiili, mõlemal küljel on 2.

Kasutage laia kruvikeerajat, nii saavutate hea kontakti ilma profiili painutamata. Alustage ühest servast ja liikuge teise serva poole. Vabastage profiili ettevaatlikult ja vähehaaval, tark ei torma.

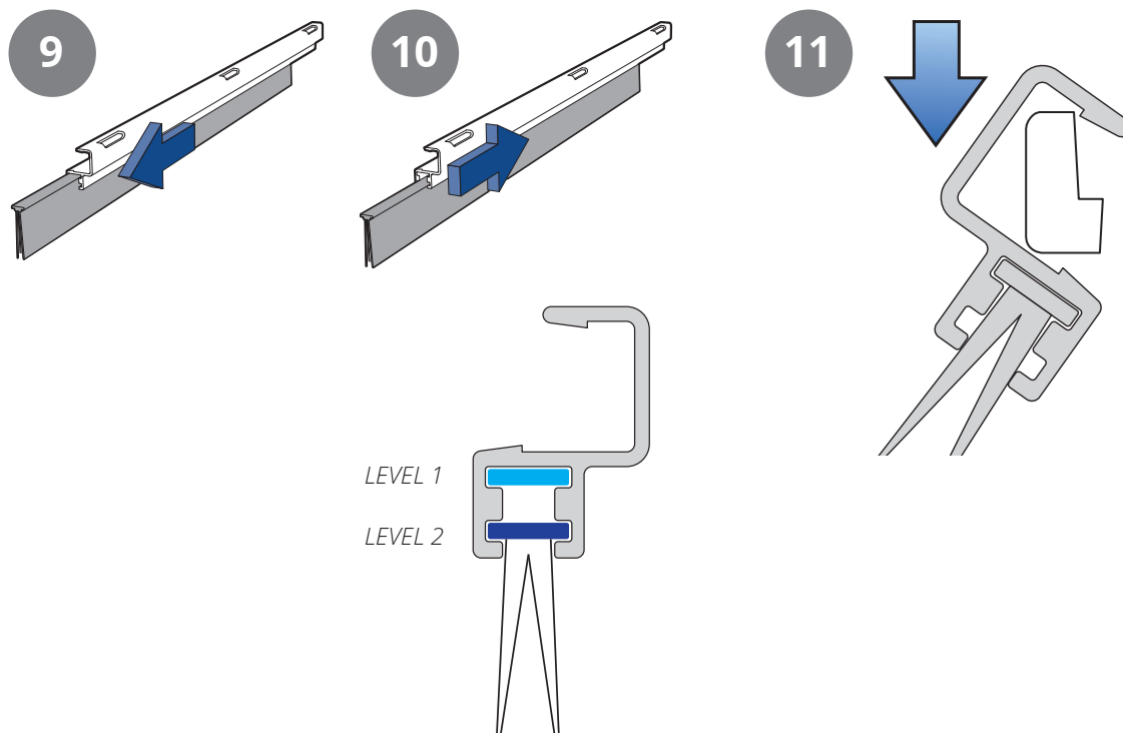


Joonis 13. Harjastihendite vahetus

9. Tõmmake harjastihend profiili soonest välja.

10. Paigaldage harjastihend alumiiniumprofiili serva poolsesse soonde (LEVEL 2) või asendage need uutega, kui tihend on täiesti kulunud.

11. Vajutage harjasriba profiili tagasi oma kohale.



Joonis 14. Harjastihendite vahetus

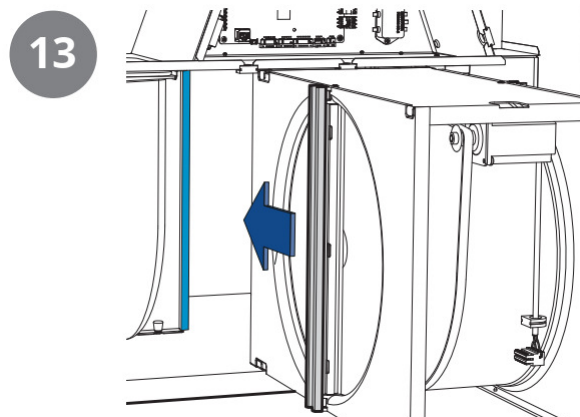
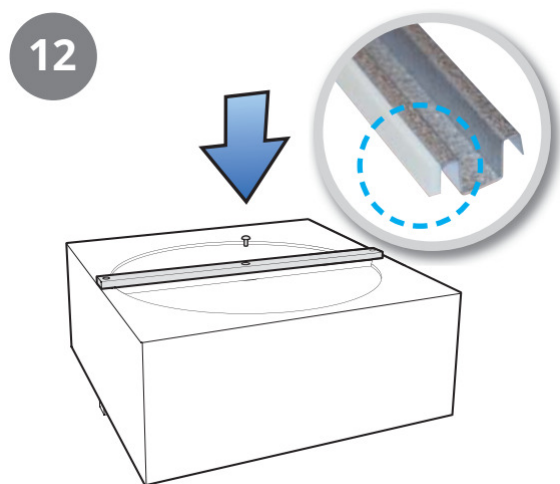
12. Paigaldage rootorimoodulile harjasribasid kattev terasprofiil, kinnitage see kruviga. Paigaldage tagasi rootorimooduli tihendid selliselt et need kataks terasprofiili otsad. Tihendusriba on ka profiili ühel küljel.



NB! On oluline, et profiil oleks õiges suunas, nii et tihendid asetseksid tihedalt seadme sees oleva vaheseinaga.

Siin on väga oluline et terasprofiil oleks paigaldatud rootorimootorile õiget pidi, selliselt et tihendid jäävad seadme sees oleva vaheseina vastu.

13. Paigaldage rootorimoodul seadmesse tagasi.



Joonis 15. Harjastihendite vahetus

4.4 ROOTORI PUHASTAMINE

Rootor ei vaja tavaliselt puhastust kuna ventilatsiooniseade on varustatud tihedate õhufiltritega. Kui mingil põhjusel on rootor tolmune, siis seda saab puhastada pehme pintsliga.

Põhjalikum puhastamine on võimalik, kui eemaldada rootor, pihustada sellele rasvu lahustavat pesuvahendit ning seejärel vastas küljelt puhtaks puhuda. Suurim lubatud rõhk on 8 bar ja kaugus umbes 60 mm.

Puhastamise käigus veenduge et vett ei satuks rootori mootorile. Veenduge et kõik rootori ümber olevad tihendid on terved ja pingul. Kontrollige et rootori rihm on terve ja et rootor pöörleb vabalt

4.5 VÄLISPINNA PUHASTAMINE

Paljud köögipindade puhastusvahendid võivad sisaldada kemikaale, mis võivad kahjustada seadme plastosasid. Seetõttu kasutage seadme välispindade puhastamiseks sooja veega niisutatud pehmet lappi ja neutraalset pesuvahendit.



Ärge kasutage teravaid esemeid, võimsaid puhastusvahendeid ega küürimispulbrit, kuna sellised tooted võivad pinda kahjustada.



Ärge kasutage abrasiivseid puhastusvahendeid või pesupulbreid, sest need võivad kahjustada seadme pinda. Ärge kasutage puhastusvahendeid mis sisaldavad sidrunhapet või ammoniaaki. Ärge kasutage roostevaba terase puhastamiseks mõeldud puhastusvahendeid.

5 Hooldustabel

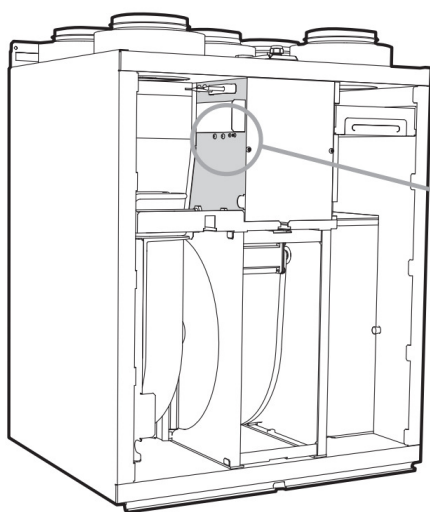
Tabel 1. Hooldustabel

Komponent	Tegevus	Ajavahemin
Filtrid	Õhufiltreid tuleb vahetada vähemalt kaks korda aastas, enne ja pärast õietolmu hooaega. Kontrollige et õhufiltrid asetsevad korralikult pesas ja õhulekkeid ei esine. Filtrite vahetamisega samal ajal kontrolliga alati elektrikalorifeeri tööd (kas lülitub sisse ja välja) ja rootori rihma (kui on välja veninud või libiseb siis vahetage)	6 kuud
Ventilaatorid	Ventilaatoreid tuleb kontrollida ja puhastada vähemalt kord aastas. Ventilaatoreid tuleb puhastada vastavalt vajadusele.	12 kuud
Rooror	Kontrollige et pinnad oleksid puhtad. Kontrollige et harjastihendid oleksid terved ja tihedalt vastu rootori ratast. Kontrollige et rootori rihm on terve ja ei oleks liiga lõtv. Kui rihm libiseb või seadme sees on sinist pru, siis vahetage rihm.	6 kuud
Köögikubu	Rasvafiltri regulaarne pesu. Kontrollige kas sulgklapp on puhas ja sulgub täielikult.	2 nädalat
Tihendid	Kontrollige et seadmes olevad tihendid (uks, filtrahtlid, ventilaatorimoodulid, rootorimoodul) oleks terved, vajadusel asendage need.	12 kuud
Plafoonid	Sissepuhke- ja väljatõmbeplafoone (vannitoas, magamistoas, pesuruumis jne) tuleb puhastada vähemalt üks kord aastas.	12 kuud
Õhuvõtt	Kontrollige et õhuvõtu rest on puhas ja et seal ei oleks puulehti ja muud sodi mis võiks resti ummistada. Õhu sisselaskeava võib talvel külmuda ja seda tuleb regulaarselt kontrollida (vajadusel iga päev).	12 kuud
Väljavise	Kui väljavise toimub vastava katuseelemendi abil, tuleb kontrollida et seal ei oleks puulehti ja muud prahti. Samuti tuleb kontrollida et vee äravoolu avad ei oleks ummistunud. Õhu väljavise võib talvel külmuda ja seda tuleb regulaarselt kontrollida (vajadusel iga päev).	12 kuud
Õhukanalid	Kontrollige et õhukanalid oleks puhtad.	10 aastat
Harjastihendid	Kontrollige et harjastihendid on terved ja need asetsevad tihedalt vastu rootorit. Kui tihendid on kulunud saab neid tõsta rootorile lähemale, selle jaoks on profiilis olemas vastav soon.	3 aastat
Agregaadi sisemus	Väga madala välistemperatuuri ja niiske väljatõmbeõhu koosinemisel võib agregaaadi sisepinnale tekkida härmatis. Seda esineb väga harva ja tavaliselt ei ole see probleem - normaalse tööolukorra taastumisel jääkristallid sulavad ja niiskus eemaldub heitõhuga seadmest. Agregaaadi sisepinda tuleks kontrollida juhul kui pikka aega esinevad väga madalad välistemperatuurid.	

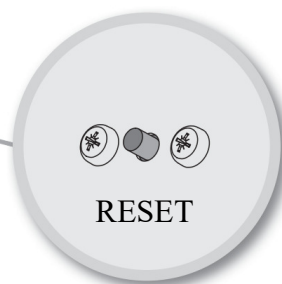
6 Tõrkeotsing

Tabel 2. Vigadeparandus

Vea tüüp	Parandusmeetmed
Külm sissepuhkeõhk	Kontrollige sissepuhkeõhu temperatuuri seadeväärtust. Seadistamine juhtpaneelilt või mobiilirakenduse abil.
	Kontrollige et rootor soojustagasti pöörleb. Vajadusel pingutage rootori rihma või vahetage rihm.
	Kontrollige et järelküte on lubatud ja lülitub sisse.
	Väljatõmbeõhu filter on must ja vajad vahetust.
	Kontrollige välisreste ja torudel olevaid klappe.
Ventilaatorid ei tööta	Kontrollige kaitsmeid ja vaadake kas seadmele tuleb elektritoide peale.
	Kontrollige ülekuumenemise termostaate.
	Tehke seadmes olevale avariikaitsmele käsitsi tagastus, vajutades nuppu*. Seejärel teha puldilt või mobiilirakenduselt häirete reset.
Väike tootlikus	Kontrollige ventilaatorite kiiruse seadeid.
	Kontrollige õhufiltreid.
	Kontrollige õhuvõtturesti.



(left model)



* Reset-nupp
 Avariitermostaat (F10) tuleb käsitsi lähtestada, vajutades reset-nuppu.

Joonis 16. Ülekuumenemistermostaadi lähtestamine vasakukäelisel seadmel

7 Vastutus



Garantiinõuded kehtivad ainult juhul, kui on järgitud juhendites toodud juhiseid.

Garantii

FELXIT AS annab garantii toodetele, mis on defektiga, kui on võimalik tõendada, et defektid on tingitud tootmisveast või materjalist. Garantii pikkus on 2 aastat alates arve kuupäevast ja hõlmab defektiga toote parandamist või vahetust. Garantii ei hõlma valest paigaldusest, hooldusest või kasutamistingimustest tulenevaid defekte. Defektiga tootest tingitud saamata jäänud tulu või muid kaudse kahju nõudeid ei ole õigust esitada FELXIT AS vastu ja neid ei hüvitata. Vale või defektse paigalduse tulemusena tekkinud kaebused tuleb esitada vastutavale paigaldajale.



Kuluosad, näiteks tihendid ja lõdvikud, laagrid, õhufiltrid jms., ei kuulu garantii alla.

Kasutaja vastutus

Tootja FELXIT AS garantii kehtib ainult juhul, kui kasutaja/paigaldaja on järginud kõiki juhendis toodud juhiseid. Ventilatsiooniseadet tuleb õigesti kasutada ja regulaarselt hooldada. Garantii kehtib juhul, kui kasutatakse FLEXIT AS-i tarvikuid / seadmeid (nt. varufiltrid).

Mitte mingil juhul ei tohi toodet muuta ega ümber ehitada, ilma eelneva FELXIT AS poolse kirjaliku nõusolekuta.

8 Jäätmekäitlus



Tootel olev sümbol näitab et tegemist ei ole majapidamisejäätmega. Peale kasutusaja lõppu tuleb ventilatsiooniseade viia elektri- ja elektroonikaseadmete jäätmete kogumispunkti.

9 EÜ vastavusdeklaratsioon

This declaration confirms that the products meet the requirements in the following Council Directives and standards:

2004/108/EC Electromagnetic compatibility (EMC)
2006/95/EC Low-voltage Directive (LVD)
1253/2014 Ecodesign Directive
1254/2014 Energy Labelling Directive

Our products have been tested in accordance with parts of:

2006/42/EC Machine Directive (Safety)

Producer: FLEXIT AS, Televeien 15, 1870 Ørje, Norway

Type: Nordic S3 Air handling unit

Complies with the following standards:

Safety standard	EN 60335-1:2012 + A11
EMF standard:	EN 62233: 2008
EMC standard:	EN 55014-1:2006 + A1 + A2 EN 61000-3-2: 2006 + A1 + A2 EN 61000-3-3: 2013 EN 55014-2:1997 + A1 + A2

The product is CE-marked: 2016

FLEXIT AS 2017



Knut Skogstad
CEO