

94275-06  
2016-02

# SP450



- N Monteringsveiledning** Bevegelsesvakt
- S Monteringsanvisning** Rörelsesdetektor
- E Installation Instructions** Motion detector

ART.NR.:  
09390

## Innholdsfortegnelse

Produktbeskrivelse .....	3
Målskisse.....	4
Installasjon.....	5
Koblings skjema.....	6
Tekniske data.....	6
<b>N</b> Tilkobling	
CS1000.....	7
CS2000.....	7
CS60.....	9
CS50/500.....	10
SP400.....	11



Alle elektriske tilkoblinger må utføres av fagperson.

## Innehållsförteckning

Produktbeskrivning .....	3
Måttuppgifter.....	4
Installation.....	5
Kopplingschema.....	6
Tekniska data.....	6
Tilkoppling	
<b>S</b> CS1000.....	7
CS2000.....	7
CS60.....	9
CS50/500.....	10
SP400.....	11



Alla elektriska inkopplingar måste utföras av fackman.

## Table of contents

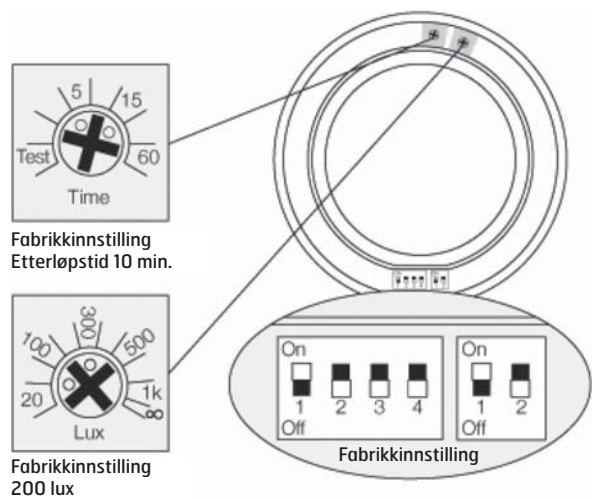
Product description .....	4
Dimensions.....	4
Installation.....	5
Connection diagram.....	6
Technical data.....	6
Connection	
<b>E</b> CS1000.....	7
CS2000.....	7
CS60.....	9
CS50/500.....	10
SP400.....	11



All electrical connections must be carried out by qualified electricians.

## N Produktbeskrivelse

Bevegelsesvakten SP 450 har et detekteringsområde på 360°. Reléutgangen for ventilasjon starter umiddelbart så snart melderer registrerer bevegelse. Reléutgangen har etterløpstid som justeres på vekten.

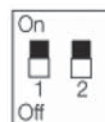


### Innstillinger



### Følsomhet

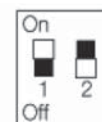
#### Minimum



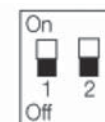
#### Low



#### High

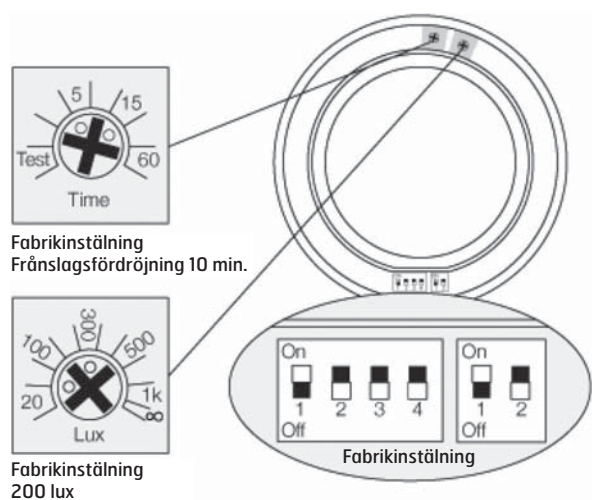


#### Max

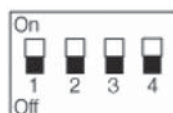


## S Produktbeskrivning

Rörelsedetektor SP 450 har en detektering vid 360°. Reléutgång för ventilation startar omedelbart så fort detektorn detekterar rörelse. Reléutgången har frånslagsfördröjning som justeras på detektorn.

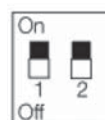


### Inställningar



### Känslighet

#### Minimum



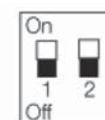
#### Low



#### High

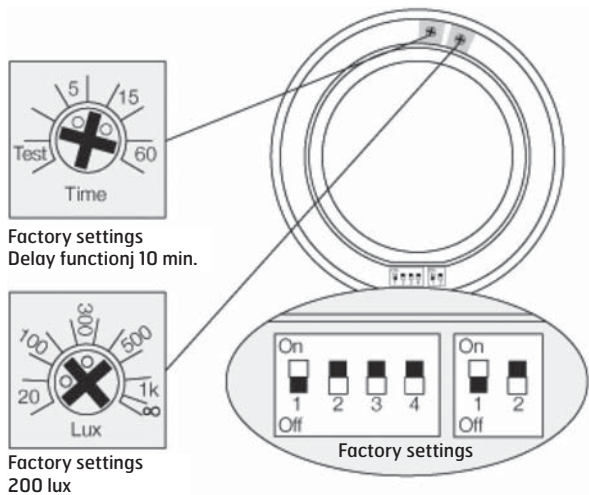


#### Max

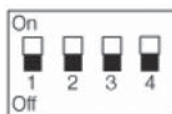


**E Product description**

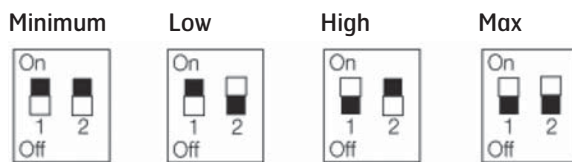
The SP 450 motion detector has a detection span covering 360°. The relay output signals immediately when the sensor is triggered. The relay output has a response delay function, adjustable from the detector unit.



**Settings**



**Sensitivity**



**N Målskisse**

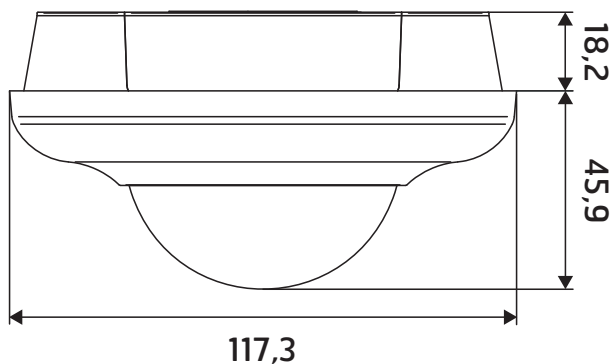
\* Mål i mm

**S Måttuppgifter**

\* Mått i mm

**E Dimensions**

\* unit: mm



## N Installasjon

Område

Anbefalt monteringshøyde for denne sensoren er 2-3,4 m. Optimal monteringshøyde er 2,5 m. Her har sensoren en rekkevidde på  $\varnothing 20\text{m}$  på gulvplan samt  $\varnothing 13,5\text{m}$  i 80cm bordhøyde (uten linsedeksel for avgrænsning av deteksjonsområde).

## S Installation

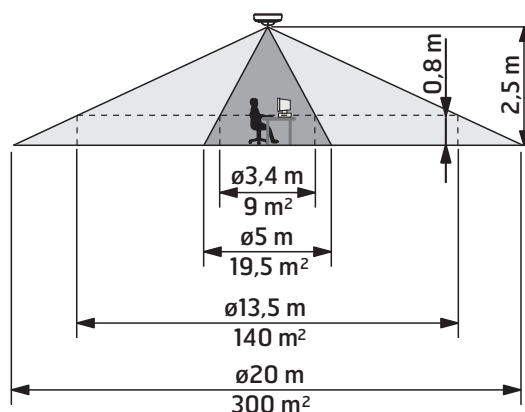
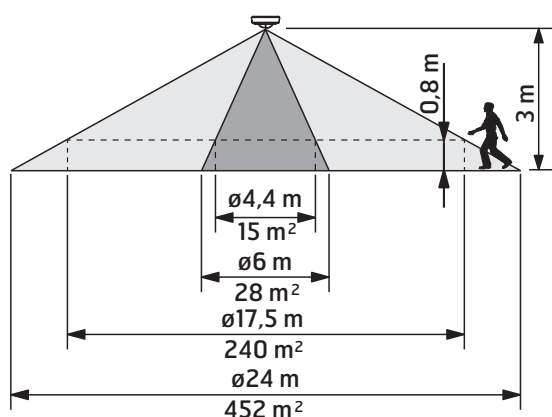
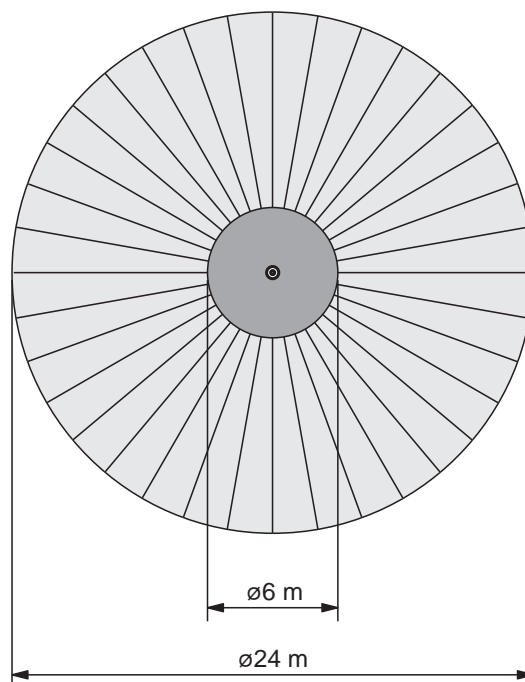
Område

Rekommenderad monteringshöjd för denna sensor är 2-3,4 m. Optimal monteringshöjd är 2,5 m. Här har sensorn en räckvidd på  $\varnothing 20\text{ m}$  på golvplan och  $\varnothing 13,5\text{ m}$  i 80 cm bordshöjd (utan linsskydd för avgränsning av detektionsområdet).

## E Installation

Range

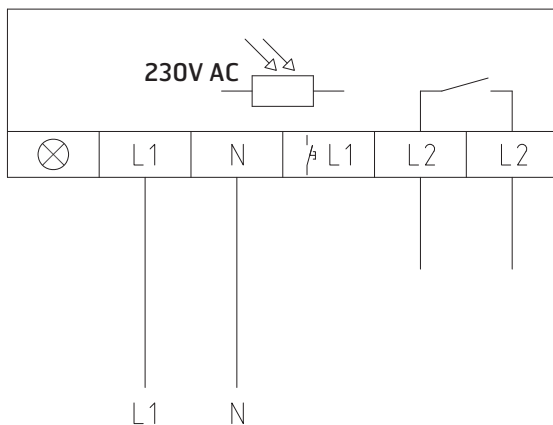
The recommended installation height for this sensor is 2-3.4 m. The optimum installation height is 2.5 m. At this height the sensor has a range of  $\varnothing 20\text{ m}$  at floor level and  $\varnothing 13.5\text{ m}$  at a table height of 80 cm (without a lens cover to limit the detection area).



**N Koblingskjema**

**S Kopplingschema**

**E Connection diagram**



**N Tekniske data**

Driftsspenning	230Vac, +/- 10%, 50 Hz
Egetforbruk	0,2W
Omgivelsestemperatur	-5 til +50°C
Utgangsrelé	10A, 230Vac, NO
Tidsforsinkelse	2-60 minutter
Følerprinsipp	Passiv, infrarød
Overvåkningsvinkel	360°
Overvåkingsområde v/2,5m	140 m <sup>2</sup> (angitt i bordhøyde)
	9 m <sup>2</sup> tilstedeværelse (bordhøyde)
Overvåkingsområde v/3m	450 m <sup>2</sup> (angitt i gulvhøyde)
Monteringshøyde	2-3,4 m
Deksel	IP54

**S Tekniske data**

Märkespenning	230Vac, +/- 10%, 50 Hz
Egetforbruk	0,2W
Omgivningsstemperatur	-5 til +50°C
Utgangsrelé	10A, 250Vac, NO
Fördrøjningstid	2-60 minutter
Givare princip	Passiv, infrarød
Övervakningsvinkel	360°
Övervakningsområde v/2,5m	140 m <sup>2</sup>
	(angiven i bordshöjd)
	9 m <sup>2</sup> närvaro (bordshöjd)
Övervakningsområde v/3m	450 m <sup>2</sup> (angiven i golvhöjd)
Monteringshöjd	2-3,4 m
Deksel	IP54

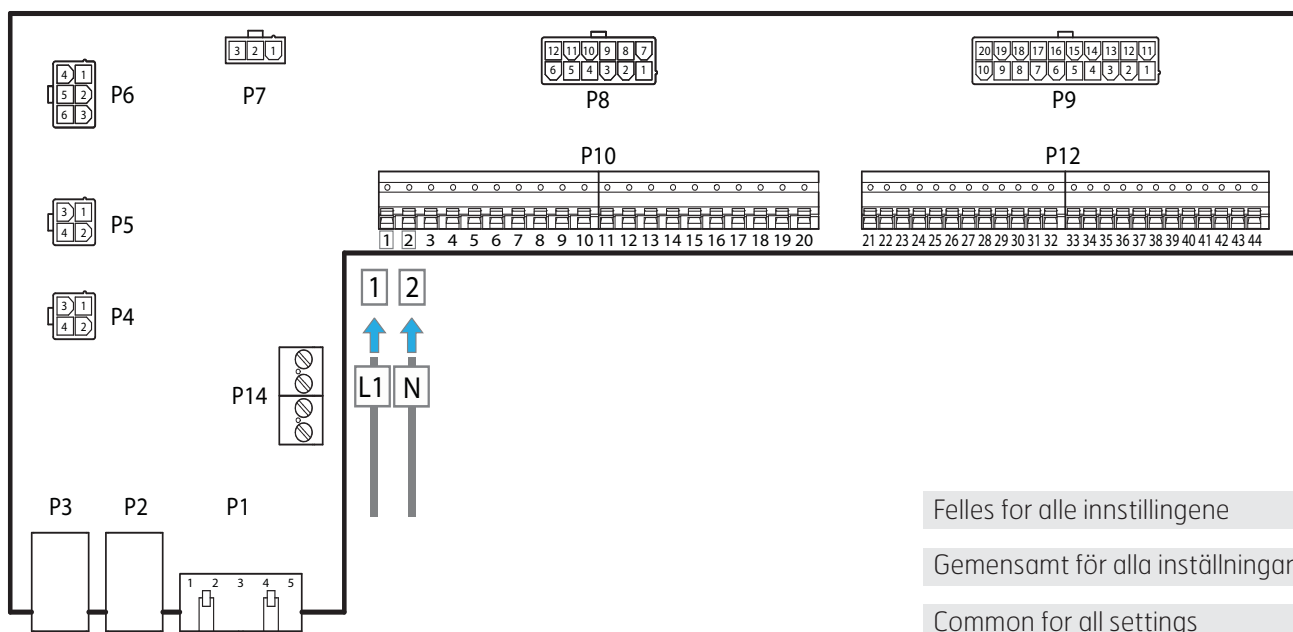
**E Technical data**

Operating voltage	230Vac, +/- 10%, 50 Hz
Consumption	0,2W
Ambient temperature	-5 to +50°C
Output relay	10A, 250Vac, NO
Delay	2-60 minutes
Sensor	Passive, infrared
Surveillance span	360°
Surveillance area w/2,5m	140 m <sup>2</sup>
	(range at tableheight)
	9 m <sup>2</sup> presence (table height)
Surveillance area w/3m	450 m <sup>2</sup> (range at floor level)
Mounting height	2-3,4 m
Protection	IP54

**N Tilkobling**
**S Tilkoppling**
**E Connection**
**CS 1000**

- N** Ønsket funksjon når bevegelsevakt aktiveres. Luftmengden og ettergangstiden stilles under *Meny/konfig/Parameter/Forsert vent*.
- S** Önskad funktion när rörelsesdetektorn aktiveras. Luftflöde och eftergångstid ändras under *Meny / config / Parameter / forcerad vent*.
- E** Desired function when the motion detector is activated. Air flow and delayed start is changed under *Menu / config / Parameter / forced vent*.

Bevegelsevakt	Styrekort	Funksjon
Rörelsesdetektor	Styrkort	Funktion
Motion detector	Central unit	Function
L2	X12:11	Forlenget drift Förlängd drift
L2	X12:12	Extended operation
L2	X12:9	Forsert drift Forcerad drift
L2	X12:10	Forced operation

**CS2000**


**CS2000**

**N** Hastighet 1 när bevegelsvakt er påvirket

**S** Hastighet 1 när rörelsesdetektorn aktiveras.

**E** Speed 1 when motion detector is activated

Bevegelsvakt	Styrekort
Rörelsesdetektor	Styrkort
Motion detector	Central unit
L1	1
N	2
L2	24
L2	23

**N** Hastighet 2 når bevegelsvakt er påvirket

**S** Hastighet 2 när rörelsesdetektorn aktiveras.

**E** Speed 2 when motion detector is activated

Bevegelsvakt	Styrekort
Rörelsesdetektor	Styrkort
Motion detector	Central unit
L1	1
N	2
L2	24
L2	25

**N** Hastighet 3 når bevegelsvakt er påvirket

**S** Hastighet 3 när rörelsesdetektorn aktiveras.

**E** Speed 3 when motion detector is activated

Bevegelsvakt	Styrekort
Rörelsesdetektor	Styrkort
Motion detector	Central unit
L1	1
N	2
L2	24
L2	23+25



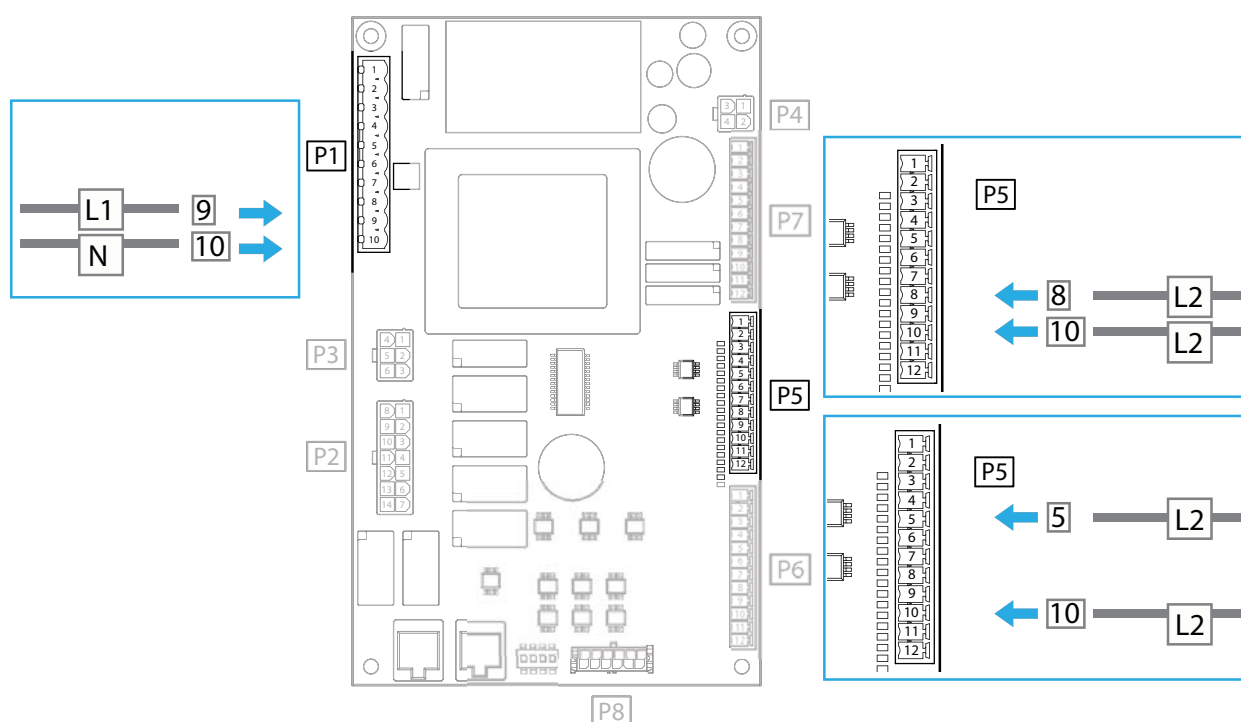
## CS 60

- N** Ønsket funksjon når bevegelsevakt aktiveres.
- S** Önskad funktion när rörelses detektorn aktiveras.
- E** Desired function when the motion detector is activated

Felles for begge innstillingene  
 Gemensamt för båda inställningar  
 Common for both settings

Hastighet 3 (Forsering)  
 Hastighet 3 (Forsering)  
 Speed 3 (Forced)

Kabel	Styrekort	Bevegelsevakt
Kabel	Styrkort	Rörelsesdetektor
Cable	Central unit	Motion detector
Brun/Brun/Brown	P5:8	L2
Hvit/Vit/White	P5:10	L2



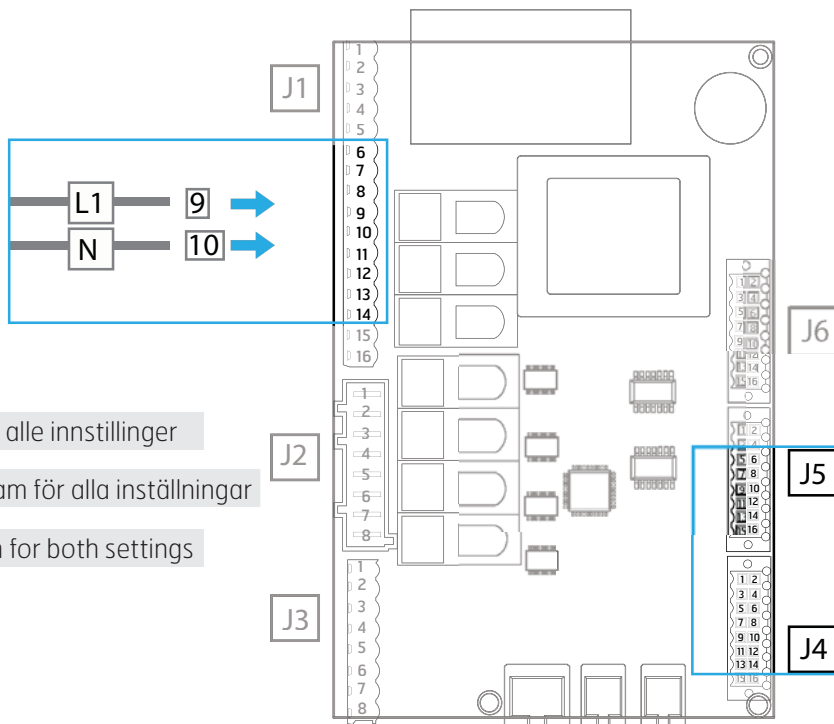
- N** Aggregatet bør ikke stoppes over en lengre periode hvis uteluft og avkastkanalene ikke er utstyrt med spjeld.
- S** Aggregat bör inte stoppas under en längre period om uteluft och avluftskanalerna inte är utrustade med spjäll.
- E** The unit should not be turned off in a longer period of time if the outdoor air and exhaust air ducts are not equipped with dampers

Viftestans  
 Fläktavstängning  
 Fan stop

Bevegelsevakt	Styrekort
Rörelsesdetektor	Styrkort
Motion detector	Central unit
L2	P5:5
L2	P5:10

## CS 50/500

- N** Ønsket funksjon når bevegelsevakt aktiveres.
- S** Önskad funktion när rörelses detektorn aktiveras.
- E** Desired function when the motion detector is activated



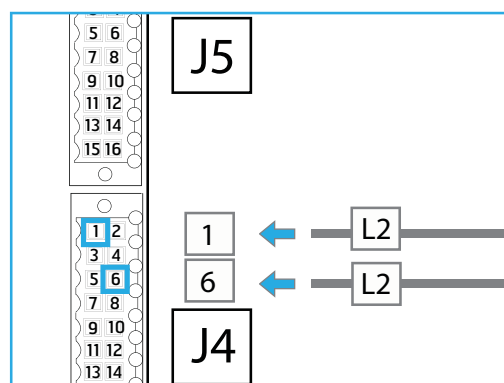
Felles for alle innstillinger  
 Gemensam för alla inställningar  
 Common for both settings

Hastighet 1 (Kun CS500)

Hastighet 1 (Kun CS500)

Speed 1 (Only CS500)

Bevegelsevakt	Styrekort
Rörelsesdetektor	Styrkort
Motion detector	Central unit
L2	J4-6
L2	J4-1

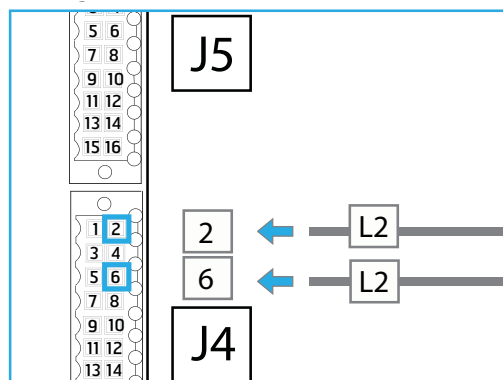


Hastighet 2 (Kun CS500)

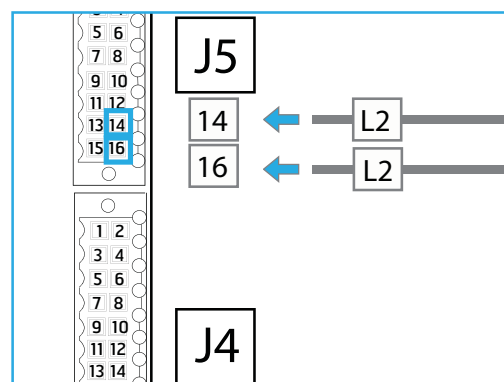
Hastighet 2 (Kun CS500)

Speed 2 (Only CS500)

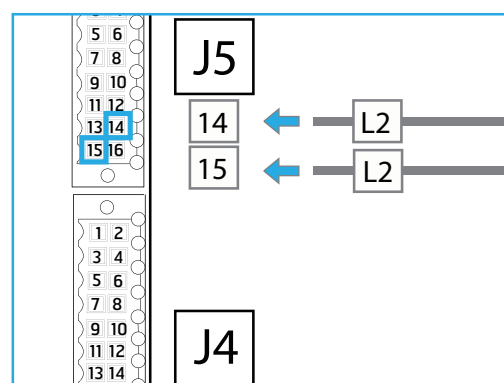
Bevegelsevakt	Styrekort
Rörelsesdetektor	Styrkort
Motion detector	Central unit
L2	J4-6
L2	J4-2



Hastighet 3 (Forsering)	
Hastighet 3 (Forsering)	
Speed 3 (Forced)	
<b>Bevegelsevakt</b>	<b>Styrekort</b>
<b>Rörelsesdetektor</b>	<b>Styrkort</b>
<b>Motion detector</b>	<b>Central unit</b>
L2	J5-14
L2	J5-16



Viftestans	
Fläktavstängning	
Fan stop	
<b>Bevegelsevakt</b>	<b>Styrekort</b>
<b>Rörelsesdetektor</b>	<b>Styrkort</b>
<b>Motion detector</b>	<b>Central unit</b>
L2	J5-14
L2	J5-15



- N** Om CS50/500 benyttes på boligaggregat bør ikke aggregatet stoppes over en lengre periode hvis uteluft og avkastkanalene ikke er utstyrt med spjäll.
- S** Om CS50 / 500 används i bostadsaggregat bör aggregatet inte stoppas under en längre period om ute-luft och avluftskanalerna inte är utrustade med spjäll.
- E** If CS50 / 500 is used in residential units, and if the outdoor air and exhaust air ducts are not equipped with dampers, the unit should not be turned off in a longer period of time.

### SP 400: Flexit S9, L12,L18

### SP 400: Flexit S12, L20, L30, S30, L50

- N** Høy hastighet ønskes når bevegelsevakt aktiveres.
- S** Hög hastighet önskad när rörelses detektorn aktiveras.
- E** High speed desirable when the motion detector is activated.

- N** Høy hastighet ønskes når bevegelsevakt aktiveres.
- S** Hög hastighet önskad när rörelses detektorn aktiveras.
- E** High speed desirable when the motion detector is activated.

- N** Maksimal hastighet ønskes når bevegelsevakt aktiveres.
- S** Max hastighet önskad när rörelses detektorn aktiveras.
- E** Max speed desirable when the motion detector is activated.

<b>Bevegelsevakt</b>	<b>Styrekort</b>
<b>Rörelsesdetektor</b>	<b>Styrkort</b>
<b>Motion detector</b>	<b>Central unit</b>
L2	24V
L2	30

<b>Bevegelsevakt</b>	<b>Styrekort</b>
<b>Rörelsesdetektor</b>	<b>Styrkort</b>
<b>Motion detector</b>	<b>Central unit</b>
L2	8
L2	30

<b>Bevegelsevakt</b>	<b>Styrekort</b>
<b>Rörelsesdetektor</b>	<b>Styrkort</b>
<b>Motion detector</b>	<b>Central unit</b>
L2	24V
L2	30



Flexit AS, Televeien 15, N-1870 Ørje [www.flexit.no](http://www.flexit.no)