

Küchenabluftboxen / Kitchen Exhaust Units

für höhere Fördermitteltemperaturen /
for higher medium temperatures



Typenschlüssel Type Code

KB A E 250 -4 ST .102

Küchenabluftbox / Kitchen Exhaust Unit

A = Außenläufermotor / External Rotor Motor

Motortyp / Type of Motor

E = Einphasenwechselstrom / Single phase AC

D = Drehstrom / Three phase

Lafraddurchmesser / Impeller diameter

250 = 250 mm

Motorpolzahl / Number of poles

4 = 4-polig / 4-pole

Lafradtyp / Type of impeller

ST = vorwärtsgekrümmtes Trommellaufwerk / Forward curved impeller

SW = rückwärtsgekrümmtes Laufwerk / Backward curved impeller

Lafradbreite / Impeller width

102 = 102 mm

Eigenschaften und Ausführungen

Rosenberg-Küchenabluftboxen sind zur Förderung kleiner bis mittlerer Volumenströme konzipiert und finden überall dort ihren Einsatz wo schmutz- und fetthaltige Luft sowie heiße Medien mit erhöhten Temperaturen abgesaugt werden müssen. Die genauen Fördermitteltemperaturen sind dem Datenfeld zu entnehmen. Typische Einsatzgebiete sind zum Beispiel in Großküchen, in der Industrie und im gewerblichen Bereich, also überall dort wo höchste Ansprüche unter schwierigen Bedingungen erfüllt werden müssen. Das doppelschalige Gehäuse besteht aus verzinktem Stahlblech und ist innen mit nicht brennbarer Steinwolle schall- und kondensisoliert. Bis Baugröße 280 werden vorwärtsgekrümmte Laufräder aus verzinktem Stahl verwendet, ab Baugröße 315 kommen rückwärtsgekrümmte Hochleistungslaufräder aus Aluminium zum Einsatz.

Luftleistungskennlinien

Die Kennlinien für diese Typenreihen wurden nach DIN EN ISO 5801 in Einbauart A (frei saugend und druckseitig angeschlossen) aufgenommen und zeigen die saugseitig zur Verfügung stehende Druckerhöhung Δp_{fa} als Funktion des Volumenstromes.

Geräusche

In den Luftleistungskennlinien ist der A-bewertete Freiausblas-Schalleistungspegel L_{WA6} angegeben (umrandete Zahlen). Der A-bewertete Freiansaug-Schalleistungspegel L_{WA5} und der Gehäuseabstrahl-Schalleistungspegel L_{WA2} (Schallmessung nach DIN EN ISO 3745 und ISO 13347-3 im Hüllflächenverfahren durchgeführt) wird nach der jeweils rechts neben der Luftleistungskennlinie stehenden Formel berechnet. Den A-bewerteten Schalldruckpegel L_{pA} in 1m Abstand erhält man annähernd, in dem man vom A-Schalleistungspegel 7 dB(A) abzieht. Zu beachten ist, dass Reflexionen und Raumcharakteristik, sowie Eigenfrequenzen die Größe des Schalldruckpegels unterschiedlich beeinflussen. Die relativen Oktav-Schalleistungspegel L_{WArel} bei den Oktav-Mittelfrequenzen sind aus den direkt zugeordneten Tabellen der jeweiligen Ventilatorentypen zu entnehmen.

Features and Construction

Rosenberg Kitchen exhaust units were developed to move smaller to middle air volumes and are suitable for installation where the air is slightly soiled or greasy or higher air temperature. The precise air temperatures are provided in the data field. Typical installations and industrial applications where high requirements under difficult conditions need to be met. The casing consists of a double skinned galvanized sheet steel with a non-flammable rock wool acoustic and moisture insulation. Galvanized steel forward curved impellers are used for fans up to size 280, fans from size 315 are high performance backward curved made of aluminium.

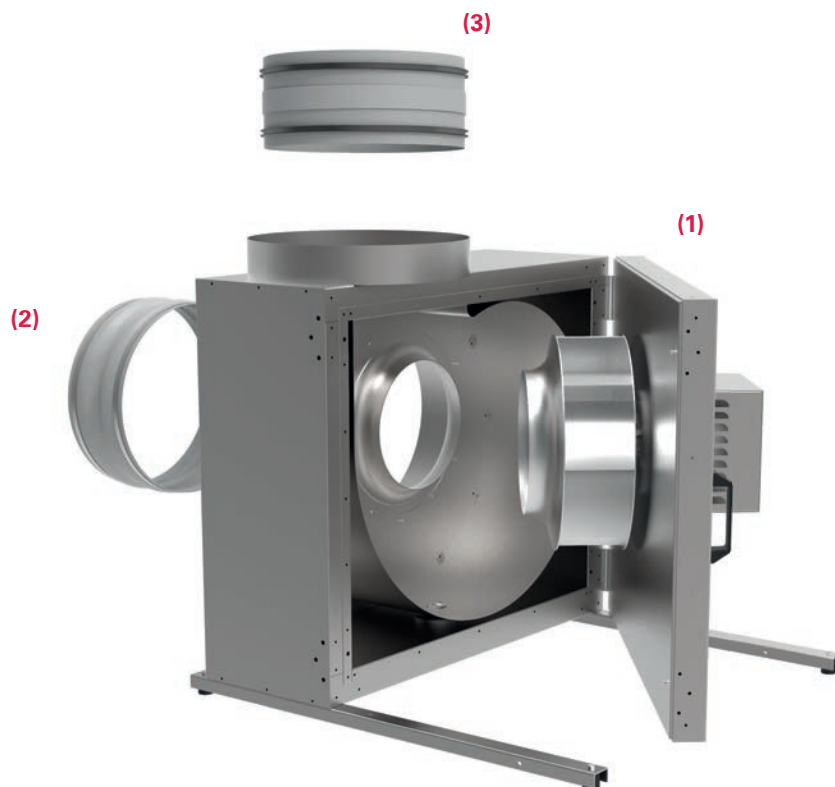
Air performance curves

The performance curves for these fan type were incorporated according to DIN EN ISO 5801 in mounting position A (free inlet ; connected outlet) and indicate the pressure increase Δp_{fa} as a function of the air flow.

Sound Level

The bordered values printed in the performance curve diagrams show the „A“ weighted L_{WA6} outlet sound power level. The „A“ weighted suction sound power level L_{WA5} and the housing radiation sound power level L_{WA2} (Sound measurement according to DIN EN ISO 3745 and ISO 13347-3 in the enveloping surface performed) are calculated according to the formula to the right next to the air performance curve. The „A“ weighted sound pressure level L_{pA} at a distance of 1 metre is calculated approximately by deducting 7 dB(A) from the „A“ weighted sound power level. It is important to note that the reflection and room characteristic as well as natural frequencies influence the sound pressure levels a different way. The relative octave sound power level L_{WArel} at octave medium frequency you can find on the table on each fan type page.

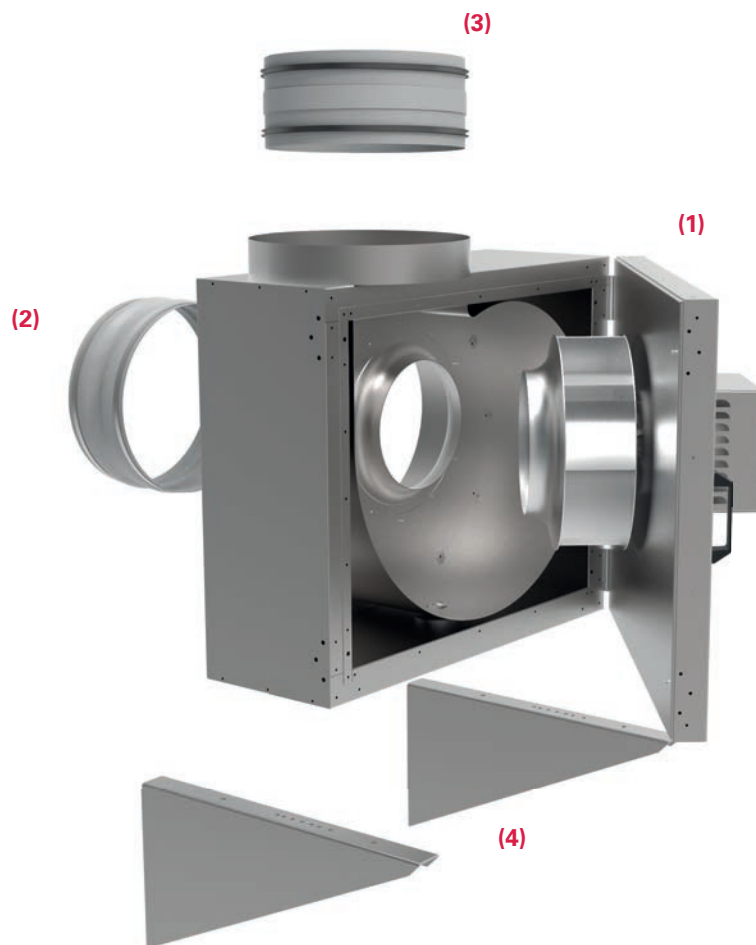
Montage- und Anwendungsbeispiel *Assembly and Application Example*



(1)
Küchenabluftbox / Kitchen Exhaust Unit KBAE / KBAD
Das doppelschalige Gehäuse besteht aus verzinktem Stahlblech und ist innen mit nicht brennbarer Steinwolle schall- und kondensisoliert. / *The casing consists of a double skinned galvanized sheet steel with a non-flammable rock wool acoustic and moisture insulation.*

(2)
EVM - Elastische Verbindungsmanschette / EVM - Flexible Collar
Flexible Manschette aus silikonfreiem PVC-Gewebe zur schall- und vibrationsgedämpften Montage. / *Flexible collar made of silicon free PVC cloth for sound and vibration absorbing mounting.*

(3)
RVS - Rohrverbindungsstück / RVS - Tube Connection
Rohrverbinder aus verzinktem Stahlblech / *Tube connection made of galvanized sheet steel.*



(1)

Küchenabluftbox / Kitchen Exhaust Unit KBAE / KBAD

Das doppelschalige Gehäuse besteht aus verzinktem Stahlblech und ist innen mit nicht brennbarer Steinwolle schall- und kondensisoliert. / *The casing consists of a double skinned galvanized sheet steel with a non-flammable rock wool acoustic and moisture insulation.*

(2)

**EVM - Elastische Verbindungsmanschette /
EVM - Flexible Collar**

Flexible Manschette aus silikonfreiem PVC-Gewebe zur schall- und vibrationsgedämpften Montage. / *Flexible collar made of silicon free PVC cloth for sound and vibration absorbing mounting.*

(3)

RVS - Rohrverbindungsstück / RVS - Tube Connection

Rohrverbinder aus verzinktem Stahlblech / *Tube connection made of galvanized sheet steel.*

(4)

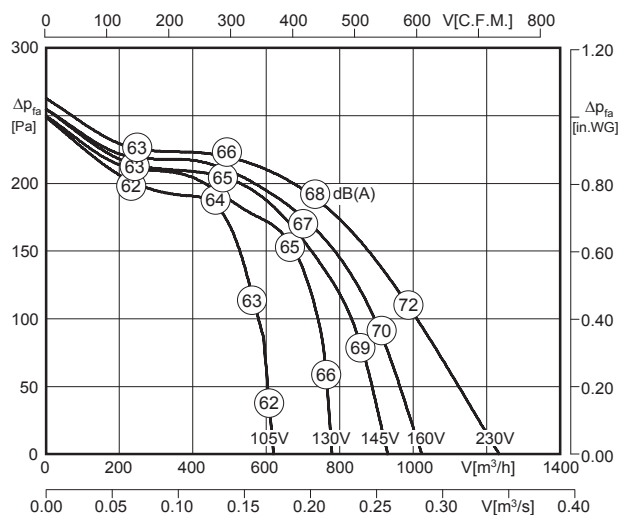
WK - Wandkonsole / WK - Wall bracket

Wandkonsole aus verzinktem Stahl zur Befestigung einer Küchenabluftbox. / *Wall bracket made of galvanized steel for mounting of kitchen exhaust unit.*



- transformatorisch steuerbar
- vorwärtsgekrümmtes Laufrad
- Türanschlag DIN rechts, Umrüstung auf DIN links jederzeit möglich
- Motor außerhalb des Luftstroms
- integrierte Tropfwanne
- Kondensatablaufstutzen im Lieferumfang enthalten
- speed is variable using auto transformers
- forward curved impeller
- access door step is on the right hand side DIN, changing to the left side possible
- motor outside of airflow
- integrated drip pan
- including condensation drain nozzle

Technische Daten / Technical data:



LWA6 ist in der Luftleistungskennlinie dargestellt
is displayed in air performance curve

LWA2 = LWA6 - 18 dB

LWA5 = LWA6 - 5 dB



* Motorkühltemperatur > 65°C / Motor cooling temperature > 65°C

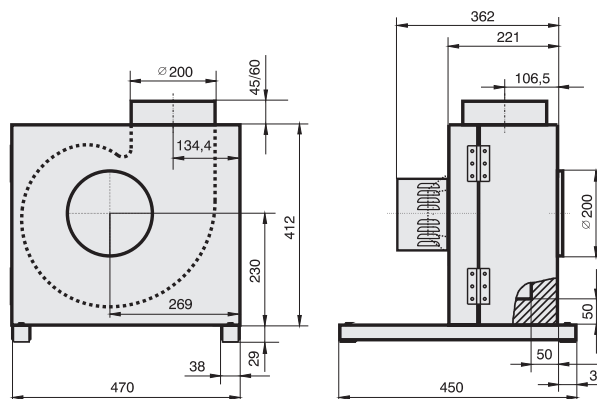
Typ / Type	Art.-Nr.	U [V]	f [Hz]	P [kW]	I _N [A]	n [min ⁻¹]	C [μF]	t _R [°C]	Geräusch* sound [dB(A)]	Δ I [%]	I _a /I _n	⚠	★	⚖ [kg]
KBAE 180-4 ST.082	B21-18017	1~230	50	0.24	1.25	1390	5	105	49 / 62 / 67	35	2.9	IP54	01.024	31.5

*) relativer Gesamtsummenpegel: Gehäuse LWA2 / Ansaugseite LWA5 / Ausblasseite LWA6 bei V=0,5 x V_{max}
*) relative total sound level: Casing LWA2 / Inlet side LWA5 / Outlet side LWA6 at V=0,5 x V_{max}

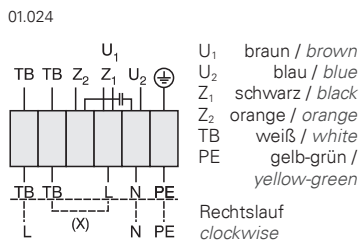
Geräusche / Sound levels:

LWArel A-bewertet bei V=0,5*V _{max} LWArel A-weighted at V=0,5*V _{max}		fM [Hz]						
		125	250	500	1K	2K	4K	8K
LWA2 [dB(A)]	Gehäuse / casing	-31	-25	-23	-23	-29	-33	-39
LWA5 [dB(A)]	Ansaugseite / inlet side	-23	-16	-12	-10	-12	-13	-20
LWA6 [dB(A)]	Ausblasseite / outlet side	-23	-12	-6	-5	-7	-9	-14

Maße / Dimensions: [mm]



Schaltbild / Wiring diagram:



Zubehör / Accessories:

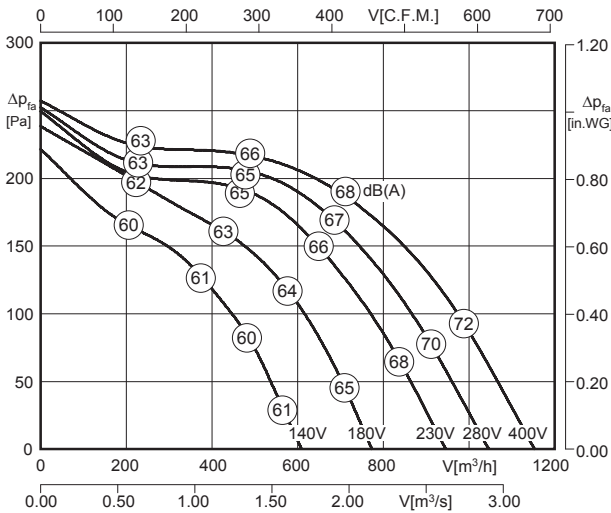


Seite/Page 284 Seite/Page 278 Seite/Page 300 Seite/Page 304 Seite/Page 275 Seite/Page 275 Seite/Page 275



- transformatorisch steuerbar
- vorwärtsgekrümmtes Laufrad
- Türanschlag DIN rechts, Umrüstung auf DIN links jederzeit möglich
- Motor außerhalb des Luftstroms
- integrierte Tropfwanne
- Kondensatablaufstutzen im Lieferumfang enthalten
- speed is variable using auto transformers
- forward curved impeller
- access door step is on the right hand side DIN, changing to the left side possible
- motor outside of airflow
- integrated drip pan
- including condensation drain nozzle

Technische Daten / Technical data:



LWA6 ist in der Luftleistungskennlinie dargestellt
is displayed in air performance curve

LWA2 = LWA6 - 18 dB

LWA5 = LWA6 - 5 dB



* Motor kühltemperatur > 65°C / Motor cooling temperature > 65°C

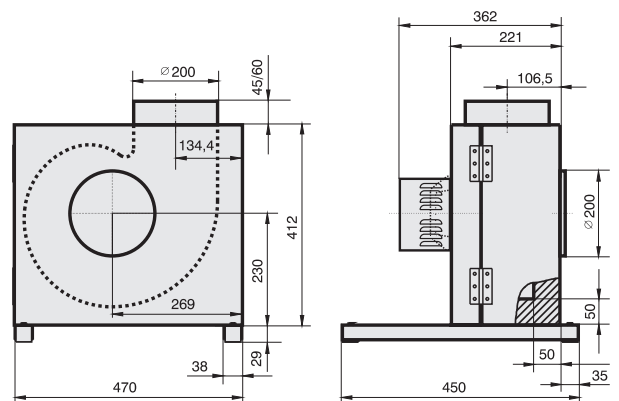
Typ / Type	Art.-Nr.	U [V]	f [Hz]	P [kW]	I _N [A]	n [min ⁻¹]	C [μF]	t _R [°C]	Geräusch* sound [dB(A)]	Δ I [%]	I _a /I _n	⚠	★	⚖ [kg]
KBAD 180-4 ST.082	B21-18014	3~400	50	0.22	0.5	1340	-	100	49 / 62 / 67	-	3.1	IP54	01.006	31.5

*) relativer Gesamtsummenpegel: Gehäuse LWA2 / Ansaugseite LWA5 / Ausblasseite LWA6 bei V=0,5 x V_{max}
*) relative total sound level: Casing LWA2 / Inlet side LWA5 / Outlet side LWA6 at V=0,5 x V_{max}

Geräusche / Sound levels:

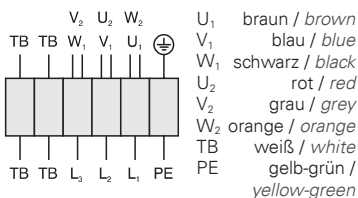
LWA _{rel} A-bewertet bei V=0,5*V _{max} LWA _{rel} A-weighted at V=0,5*V _{max}	fM [Hz]						
	125	250	500	1K	2K	4K	8K
LWA2 [dB(A)] Gehäuse / casing	-31	-25	-23	-23	-29	-33	-39
LWA5 [dB(A)] Ansaugseite / inlet side	-23	-16	-12	-10	-12	-13	-20
LWA6 [dB(A)] Ausblasseite / outlet side	-23	-12	-6	-5	-7	-9	-14

Maße / Dimensions: [mm]



Schaltbild / Wiring diagram:

01.006



Zubehör / Accessories:

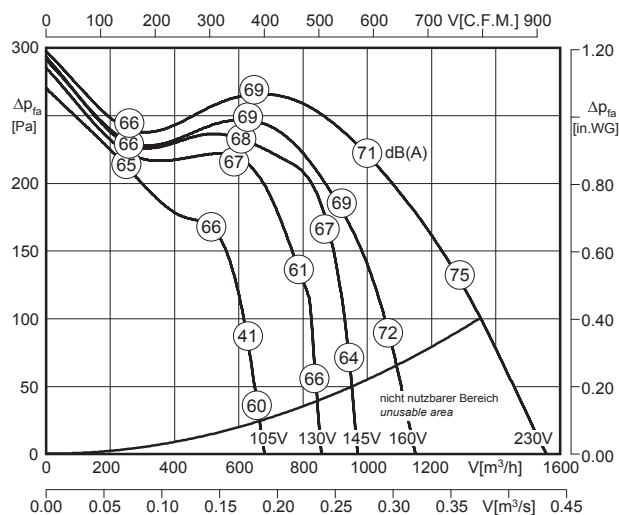


Seite/Page 292 Seite/Page 278 Seite/Page 300 Seite/Page 304 Seite/Page 275 Seite/Page 275 Seite/Page 275



- transformatorisch steuerbar
- vorwärtsgekrümmtes Laufrad
- Türanschlag DIN rechts, Umrüstung auf DIN links jederzeit möglich
- Motor außerhalb des Luftstroms
- integrierte Tropfwanne
- Kondensatablaufstutzen im Lieferumfang enthalten
- speed is variable using auto transformers
- forward curved impeller
- access door step is on the right hand side DIN, changing to the left side possible
- motor outside of airflow
- integrated drip pan
- including condensation drain nozzle

Technische Daten / Technical data:



LWA6 ist in der Luftleistungskennlinie dargestellt
is displayed in air performance curve

LWA2 = LWA6 - 18 dB

LWA5 = LWA6 - 5 dB



* Motorkühltemperatur > 65°C / Motor cooling temperature > 65°C

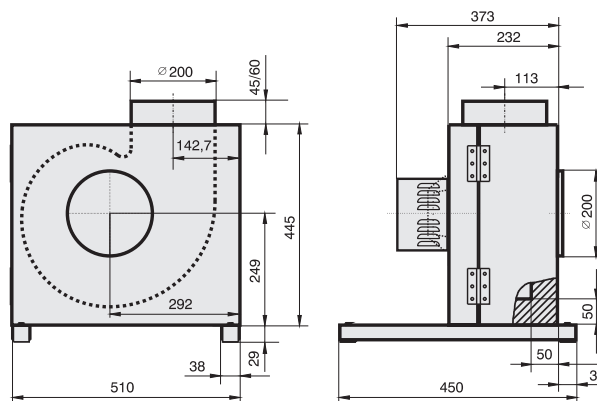
Typ / Type	Art.-Nr.	U [V]	f [Hz]	P [kW]	I _N [A]	n [min ⁻¹]	C [μF]	t _R [°C]	Geräusch* sound [dB(A)]	Δ I [%]	I _a /I _n	⚠	★	⚖ [kg]
KBAE 200-4 ST.082	B21-20017	1~230	50	0.31	1.45	1353	6	105	51 / 64 / 69	24	2.5	IP54	01.024	31.5

*) relativer Gesamtsummenpegel: Gehäuse LWA2 / Ansaugseite LWA5 / Ausblasseite LWA6 bei V=0,5 x V_{max}
*) relative total sound level: Casing LWA2 / Inlet side LWA5 / Outlet side LWA6 at V=0,5 x V_{max}

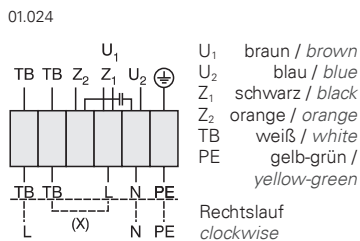
Geräusche / Sound levels:

LWArel A-bewertet bei V=0,5*V _{max} LWArel A-weighted at V=0,5*V _{max}	fM [Hz]						
	125	250	500	1K	2K	4K	8K
LWA2 [dB(A)] Gehäuse / casing	-30	-25	-23	-23	-29	-34	-40
LWA5 [dB(A)] Ansaugseite / inlet side	-24	-17	-13	-10	-11	-13	-19
LWA6 [dB(A)] Ausblasseite / outlet side	-25	-12	-6	-5	-7	-9	-14

Maße / Dimensions: [mm]



Schaltbild / Wiring diagram:



Zubehör / Accessories:

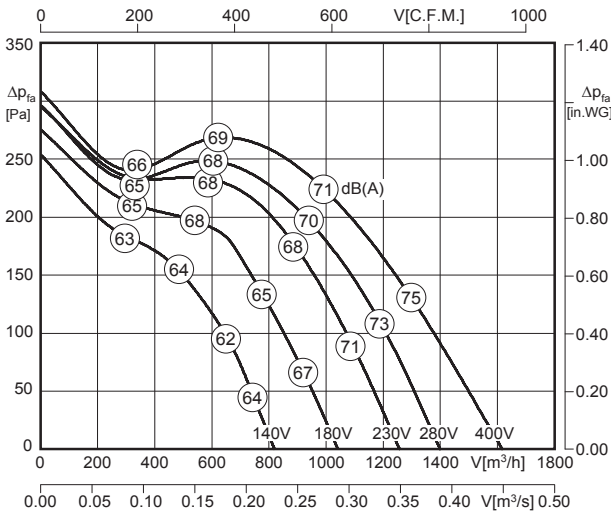


Seite/Page 284 Seite/Page 278 Seite/Page 300 Seite/Page 304 Seite/Page 275 Seite/Page 275 Seite/Page 275



- transformatorisch steuerbar
- vorwärtsgekrümmtes Laufrad
- Türanschlag DIN rechts, Umrüstung auf DIN links jederzeit möglich
- Motor außerhalb des Luftstroms
- integrierte Tropfwanne
- Kondensatablaufstutzen im Lieferumfang enthalten
- speed is variable using auto transformers
- forward curved impeller
- access door step is on the right hand side DIN, changing to the left side possible
- motor outside of airflow
- integrated drip pan
- including condensation drain nozzle

Technische Daten / Technical data:



LWA6 ist in der Luftleistungskennlinie dargestellt
is displayed in air performance curve

LWA2 = LWA6 - 18 dB

LWA5 = LWA6 - 5 dB



* Motor kühltemperatur > 65°C / Motor cooling temperature > 65°C

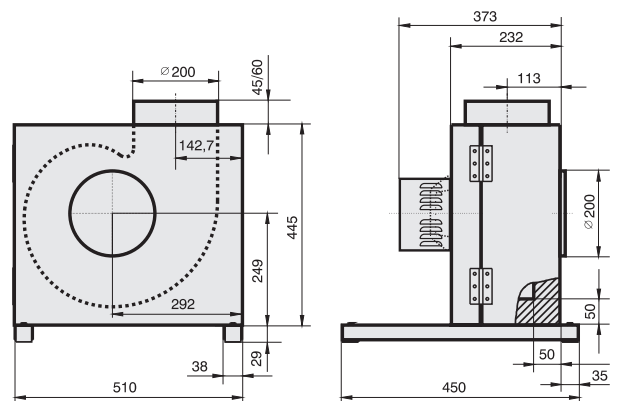
Typ / Type	Art.-Nr.	U [V]	f [Hz]	P [kW]	I _N [A]	n [min ⁻¹]	C [μF]	t _R [°C]	Geräusch* sound [dB(A)]	Δ I [%]	I _a /I _n	⚠	★	⚖ [kg]
KBAD 200-4 ST.082	B21-20014	3~400	50	0.375	0.8	1320	-	100	52 / 65 / 70	-	3.1	IP54	01.006	31.5

*) relativer Gesamtsummenpegel: Gehäuse LWA2 / Ansaugseite LWA5 / Ausblasseite LWA6 bei V=0,5 x V_{max}
*) relative total sound level: Casing LWA2 / Inlet side LWA5 / Outlet side LWA6 at V=0,5 x V_{max}

Geräusche / Sound levels:

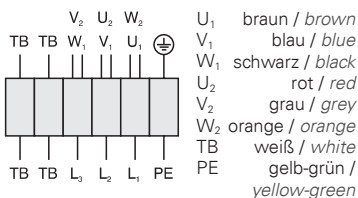
LWArel A-bewertet bei V=0,5*V _{max} LWArel A-weighted at V=0,5*V _{max}		fM [Hz]						
		125	250	500	1K	2K	4K	8K
LWA2 [dB(A)]	Gehäuse / casing	-30	-25	-23	-23	-29	-34	-40
LWA5 [dB(A)]	Ansaugseite / inlet side	-24	-17	-13	-10	-11	-13	-19
LWA6 [dB(A)]	Ausblasseite / outlet side	-25	-12	-6	-5	-7	-9	-14

Maße / Dimensions: [mm]



Schaltbild / Wiring diagram:

01.006



Zubehör / Accessories:

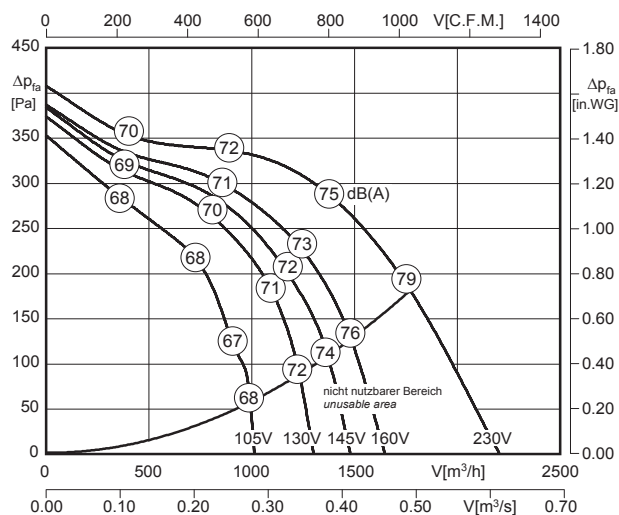


Seite/Page 292 Seite/Page 278 Seite/Page 300 Seite/Page 304 Seite/Page 275 Seite/Page 275 Seite/Page 275



- transformatorisch steuerbar
- vorwärtsgekrümmtes Laufrad
- Türanschlag DIN rechts, Umrüstung auf DIN links jederzeit möglich
- Motor außerhalb des Luftstroms
- integrierte Tropfwanne
- Kondensatablaufstutzen im Lieferumfang enthalten
- speed is variable using auto transformers
- forward curved impeller
- access door step is on the right hand side DIN, changing to the left side possible
- motor outside of airflow
- integrated drip pan
- including condensation drain nozzle

Technische Daten / Technical data:



LWA6 ist in der Luftleistungskennlinie dargestellt
is displayed in air performance curve

LWA2 = LWA6 - 16 dB

LWA5 = LWA6 - 5 dB



* Motorkühltemperatur > 65°C / Motor cooling temperature > 65°C

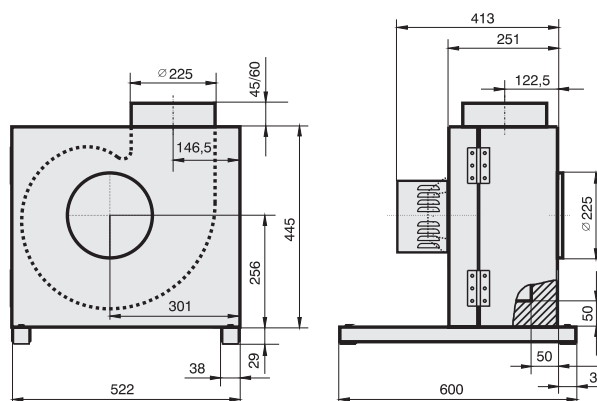
Typ / Type	Art.-Nr.	U [V]	f [Hz]	P [kW]	I _N [A]	n [min ⁻¹]	C [μF]	t _r [°C]	Geräusch* sound [dB(A)]	Δ I [%]	I _a /I _n	⚠	★	⚖ [kg]
KBAE 225-4 ST.092	B21-22517	1~230	50	0.49	2.2	1290	12	90	56 / 67 / 72	-	3.0	IP54	01.024	37.0

*) relativer Gesamtsummenpegel: Gehäuse LWA2 / Ansaugseite LWA5 / Ausblasseite LWA6 bei V=0,5 x V_{max}
*) relative total sound level: Casing LWA2 / Inlet side LWA5 / Outlet side LWA6 at V=0,5 x V_{max}

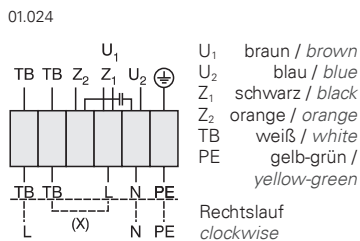
Geräusche / Sound levels:

LWArel A-bewertet bei V=0,5*V _{max} LWArel A-weighted at V=0,5*V _{max}	fM [Hz]						
	125	250	500	1K	2K	4K	8K
LWA2 [dB(A)] Gehäuse / casing	-26	-22	-22	-23	-24	-30	-36
LWA5 [dB(A)] Ansaugseite / inlet side	-25	-20	-14	-9	-12	-12	-19
LWA6 [dB(A)] Ausblasseite / outlet side	-28	-13	-6	-5	-7	-8	-16

Maße / Dimensions: [mm]



Schaltbild / Wiring diagram:



Zubehör / Accessories:

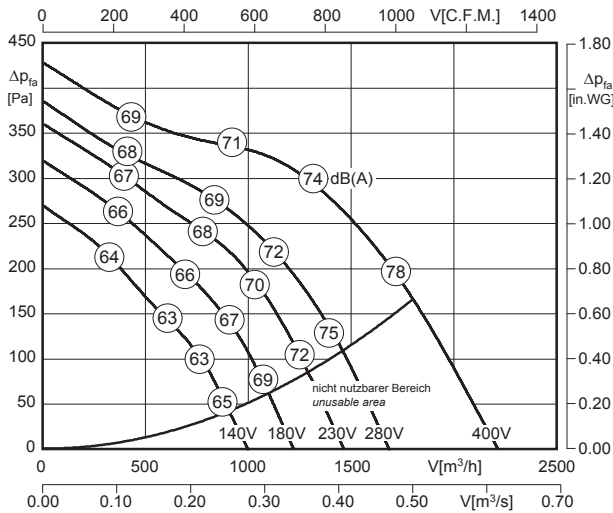


Art.-Nr. H10-03200 Seite/Page 284 Art.-Nr. H80-22001 Seite/Page 278 Art.-Nr. H70-03500 Seite/Page 300 Art.-Nr. H80-00230 Seite/Page 304 Art.-Nr. K32-50068 Seite/Page 275 Art.-Nr. I21-22500 Seite/Page 275 Art.-Nr. I32-22571 Seite/Page 275



- transformatorisch steuerbar
- vorwärtsgekrümmtes Laufrad
- Türanschlag DIN rechts, Umrüstung auf DIN links jederzeit möglich
- Motor außerhalb des Luftstroms
- integrierte Tropfwanne
- Kondensatablaufstutzen im Lieferumfang enthalten
- speed is variable using auto transformers
- forward curved impeller
- access door step is on the right hand side DIN, changing to the left side possible
- motor outside of airflow
- integrated drip pan
- including condensation drain nozzle

Technische Daten / Technical data:



LWA6 ist in der Luftleistungskennlinie dargestellt
is displayed in air performance curve

LWA2 = LWA6 - 16 dB
LWA5 = LWA6 - 5 dB



*) Motorkühltemperatur > 65°C / Motor cooling temperature > 65°C

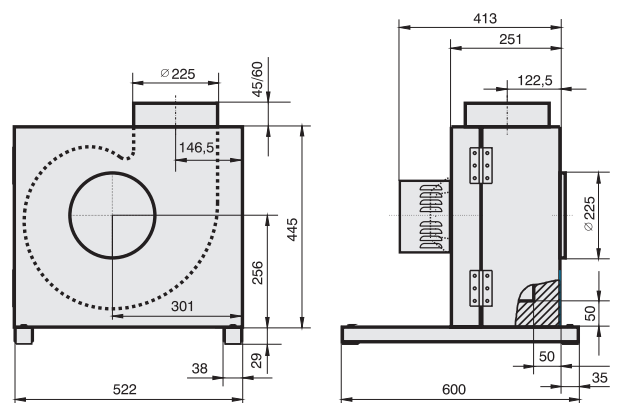
Typ / Type	Art.-Nr.	U [V]	f [Hz]	P [kW]	I _N [A]	n [min ⁻¹]	C [μF]	t _R [°C]	Geräusch* sound [dB(A)]	Δ I [%]	I _a /I _n	⚠	★	⚖ [kg]
KBAD 225-4 ST.092	B21-22514	3~400	50	0.42	0.9	1240	-	100	55 / 66 / 71	-	2.5	IP54	01.006	37.0

*) relativer Gesamtsummenpegel: Gehäuse LWA2 / Ansaugseite LWA5 / Ausblasseite LWA6 bei V=0,5 x V_{max}
*) relative total sound level: Casing LWA2 / Inlet side LWA5 / Outlet side LWA6 at V=0,5 x V_{max}

Geräusche / Sound levels:

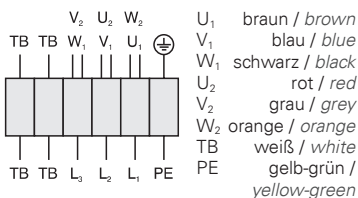
LWArel A-bewertet bei V=0,5*V _{max} LWArel A-weighted at V=0,5*V _{max}		fM [Hz]						
		125	250	500	1K	2K	4K	8K
LWA2 [dB(A)]	Gehäuse / casing	-26	-22	-22	-23	-24	-30	-36
LWA5 [dB(A)]	Ansaugseite / inlet side	-25	-20	-14	-9	-12	-12	-19
LWA6 [dB(A)]	Ausblasseite / outlet side	-28	-13	-6	-5	-7	-8	-16

Maße / Dimensions: [mm]



Schaltbild / Wiring diagram:

01.006



Zubehör / Accessories:

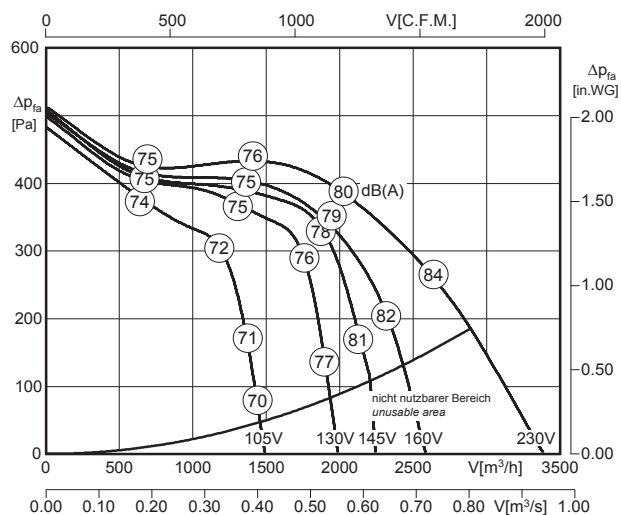


Seite/Page 292 Seite/Page 278 Seite/Page 300 Seite/Page 304 Seite/Page 275 Seite/Page 275 Seite/Page 275



- transformatorisch steuerbar
- vorwärtsgekrümmtes Laufrad
- Türanschlag DIN rechts, Umrüstung auf DIN links jederzeit möglich
- Motor außerhalb des Luftstroms
- integrierte Tropfwanne
- Kondensatablaufstutzen im Lieferumfang enthalten
- speed is variable using auto transformers
- forward curved impeller
- access door step is on the right hand side DIN, changing to the left side possible
- motor outside of airflow
- integrated drip pan
- including condensation drain nozzle

Technische Daten / Technical data:



LWA6 ist in der Luftleistungskennlinie dargestellt
is displayed in air performance curve

LWA2 = LWA6 - 12 dB

LWA5 = LWA6 - 5 dB

*) Motorkühltemperatur > 65°C / Motor cooling temperature > 65°C

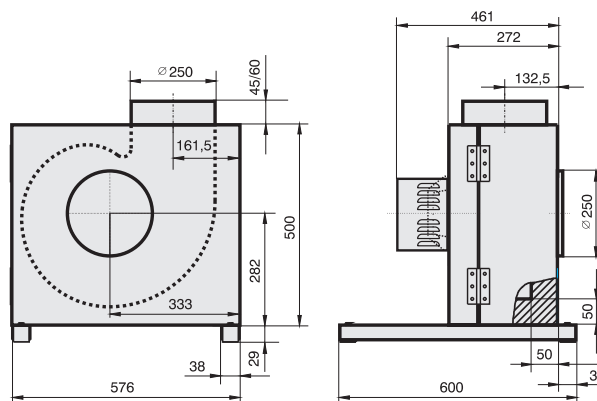
Typ / Type	Art.-Nr.	U [V]	f [Hz]	P [kW]	I _N [A]	n [min ⁻¹]	C [μF]	t _R [°C]	Geräusch* sound [dB(A)]	Δ I [%]	I _a /I _n	⚠	★	⚖ [kg]
KBAE 250-4 ST.102	B21-25017	1~230	50	1.1	5.5	1360	20	100	64 / 71 / 76	10	2.8	IP54	01.024	56.0

*) relativer Gesamtsummenpegel: Gehäuse LWA2 / Ansaugseite LWA5 / Ausblasseite LWA6 bei V=0,5 x V_{max}
*) relative total sound level: Casing LWA2 / Inlet side LWA5 / Outlet side LWA6 at V=0,5 x V_{max}

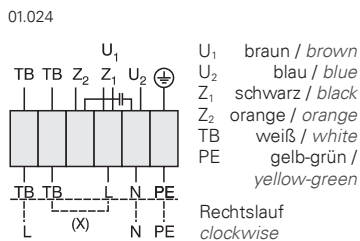
Geräusche / Sound levels:

LWArel A-bewertet bei V=0,5*V _{max} LWArel A-weighted at V=0,5*V _{max}	fM [Hz]						
	125	250	500	1K	2K	4K	8K
LWA2 [dB(A)] Gehäuse / casing	-32	-22	-25	-16	-18	-23	-32
LWA5 [dB(A)] Ansaugseite / inlet side	-22	-17	-15	-8	-11	-14	-19
LWA6 [dB(A)] Ausblasseite / outlet side	-24	-12	-10	-5	-6	-8	-15

Maße / Dimensions: [mm]



Schaltbild / Wiring diagram:



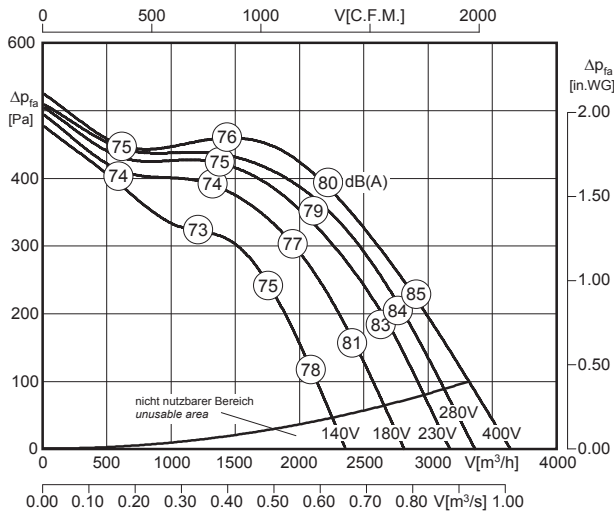
Zubehör / Accessories:





- transformatorisch steuerbar
- vorwärtsgekrümmtes Laufrad
- Türanschlag DIN rechts, Umrüstung auf DIN links jederzeit möglich
- Motor außerhalb des Luftstroms
- integrierte Tropfwanne
- Kondensatablaufstutzen im Lieferumfang enthalten
- speed is variable using auto transformers
- forward curved impeller
- access door step is on the right hand side DIN, changing to the left side possible
- motor outside of airflow
- integrated drip pan
- including condensation drain nozzle

Technische Daten / Technical data:



LWA6 ist in der Luftleistungskennlinie dargestellt
is displayed in air performance curve

LWA2 = LWA6 - 12 dB
LWA5 = LWA6 - 5 dB



* Motorkühltemperatur > 65°C / Motor cooling temperature > 65°C

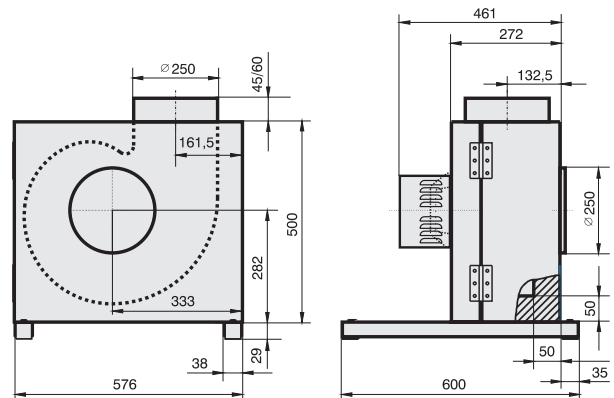
Typ / Type	Art.-Nr.	U [V]	f [Hz]	P [kW]	I _N [A]	n [min ⁻¹]	C [μF]	t _R [°C]	Geräusch* sound [dB(A)]	Δ I [%]	I _a /I _n	⚠	★	⚖ [kg]
KBAD 250-4 ST.102	B21-25016	3~400	50	1.18	2.7	1410	-	100	65 / 72 / 77	-	5.2	IP54	01.006	56.0

*) relativer Gesamtsummenpegel: Gehäuse LWA2 / Ansaugseite LWA5 / Ausblasseite LWA6 bei V=0,5 x V_{max}
*) relative total sound level: Casing LWA2 / Inlet side LWA5 / Outlet side LWA6 at V=0,5 x V_{max}

Geräusche / Sound levels:

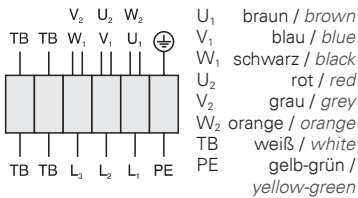
LWArel A-bewertet bei V=0,5*V _{max} LWArel A-weighted at V=0,5*V _{max}		fM [Hz]						
		125	250	500	1K	2K	4K	8K
LWA2 [dB(A)]	Gehäuse / casing	-32	-22	-25	-16	-18	-23	-32
LWA5 [dB(A)]	Ansaugseite / inlet side	-22	-17	-15	-8	-11	-14	-19
LWA6 [dB(A)]	Ausblasseite / outlet side	-24	-12	-10	-5	-6	-8	-15

Maße / Dimensions: [mm]



Schaltbild / Wiring diagram:

01.006



Zubehör / Accessories:



Seite/Page 292 Seite/Page 278 Seite/Page 300 Seite/Page 304 Seite/Page 275 Seite/Page 275 Seite/Page 275

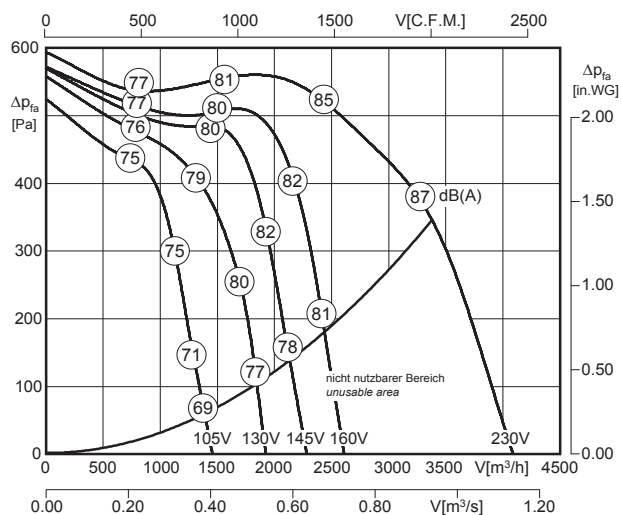
Küchenabluftbox / Kitchen Exhaust Unit

Baugröße / Size: 280



- transformatorisch steuerbar
- vorwärtsgekrümmtes Laufrad
- Türanschlag DIN rechts, Umrüstung auf DIN links jederzeit möglich
- Motor außerhalb des Luftstroms
- integrierte Tropfwanne
- Kondensatablaufstutzen im Lieferumfang enthalten
- speed is variable using auto transformers
- forward curved impeller
- access door step is on the right hand side DIN, changing to the left side possible
- motor outside of airflow
- integrated drip pan
- including condensation drain nozzle

Technische Daten / Technical data:



LWA6 ist in der Luftleistungskennlinie dargestellt
is displayed in air performance curve

LWA2 = LWA6 - 12 dB

LWA5 = LWA6 - 3 dB



* Motorkühltemperatur > 65°C / Motor cooling temperature > 65°C

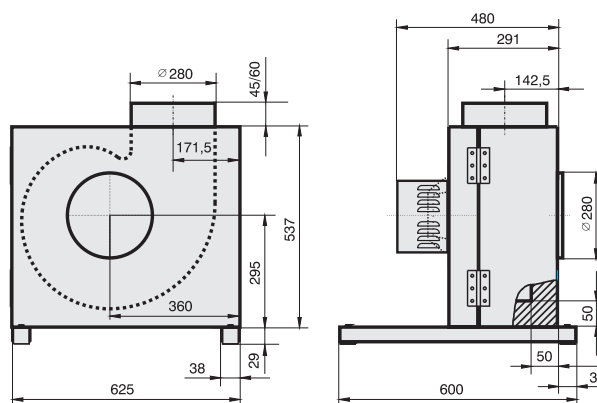
Typ / Type	Art.-Nr.	U [V]	f [Hz]	P [kW]	I _N [A]	n [min ⁻¹]	C [μF]	t _R [°C]	Geräusch* sound [dB(A)]	Δ I [%]	I _a /I _n	⚠	★	⚖ [kg]
KBAE 280-4 ST.114	B21-28017	1~230	50	1.4	6.4	1320	25	100	70 / 79 / 82	5	2.8	IP54	01.024	64.0

*) relativer Gesamtsummenpegel: Gehäuse LWA2 / Ansaugseite LWA5 / Ausblasseite LWA6 bei V=0,5 x V_{max}
*) relative total sound level: Casing LWA2 / Inlet side LWA5 / Outlet side LWA6 at V=0,5 x V_{max}

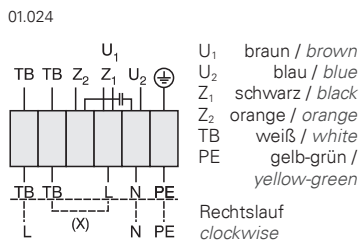
Geräusche / Sound levels:

LWArel A-bewertet bei V=0,5*V _{max} LWArel A-weighted at V=0,5*V _{max}	fM [Hz]						
	125	250	500	1K	2K	4K	8K
LWA2 [dB(A)] Gehäuse / casing	-32	-22	-25	-16	-18	-23	-31
LWA5 [dB(A)] Ansaugseite / inlet side	-20	-15	-13	-6	-9	-12	-17
LWA6 [dB(A)] Ausblasseite / outlet side	-24	-12	-8	-5	-6	-8	-15

Maße / Dimensions: [mm]



Schaltbild / Wiring diagram:



Zubehör / Accessories:

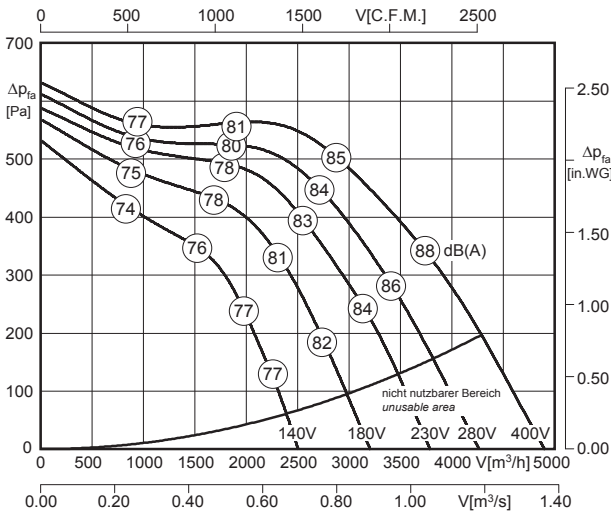


Art.-Nr. H10-07501 Seite/Page 284 Art.-Nr. H80-22001 Seite/Page 278 Art.-Nr. H70-07500 Seite/Page 300 Art.-Nr. H80-00230 Seite/Page 304 Art.-Nr. K32-50068 Seite/Page 275 Art.-Nr. I21-28000 Seite/Page 275 Art.-Nr. I32-28071 Seite/Page 275



- transformatorisch steuerbar
- vorwärtsgekrümmtes Laufrad
- Türanschlag DIN rechts, Umrüstung auf DIN links jederzeit möglich
- Motor außerhalb des Luftstroms
- integrierte Tropfwanne
- Kondensatablaufstutzen im Lieferumfang enthalten
- speed is variable using auto transformers
- forward curved impeller
- access door step is on the right hand side DIN, changing to the left side possible
- motor outside of airflow
- integrated drip pan
- including condensation drain nozzle

Technische Daten / Technical data:



LWA6 ist in der Luftleistungskennlinie dargestellt
is displayed in air performance curve

LWA2 = LWA6 - 12 dB
LWA5 = LWA6 - 3 dB



* Motor kühltemperatur > 65°C / Motor cooling temperature > 65°C

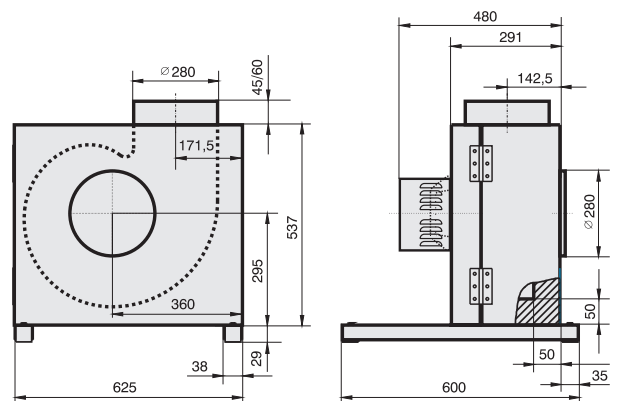
Typ / Type	Art.-Nr.	U [V]	f [Hz]	P [kW]	I _N [A]	n [min ⁻¹]	C [µF]	t _R [°C]	Geräusch* sound [dB(A)]	Δ I [%]	I _a /I _n	⚠	★	⚖ [kg]
KBAD 280-4 ST.114	B21-28014	3~400	50	1.75	3.3	1350	-	100	70 / 79 / 82	3	4.7	IP54	01.006	64.0

*) relativer Gesamtsummenpegel: Gehäuse LWA2 / Ansaugseite LWA5 / Ausblasseite LWA6 bei V=0,5 x V_{max}
*) relative total sound level: Casing LWA2 / Inlet side LWA5 / Outlet side LWA6 at V=0,5 x V_{max}

Geräusche / Sound levels:

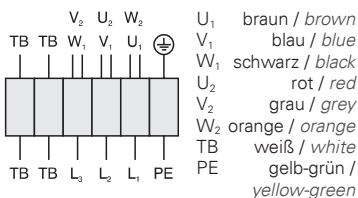
LWA _{rel} A-bewertet bei V=0,5*V _{max} LWA _{rel} A-weighted at V=0,5*V _{max}	fM [Hz]						
	125	250	500	1K	2K	4K	8K
LWA2 [dB(A)] Gehäuse / casing	-32	-22	-25	-16	-18	-23	-31
LWA5 [dB(A)] Ansaugseite / inlet side	-20	-15	-13	-6	-9	-12	-17
LWA6 [dB(A)] Ausblasseite / outlet side	-24	-12	-8	-5	-6	-8	-15

Maße / Dimensions: [mm]



Schaltbild / Wiring diagram:

01.006



Zubehör / Accessories:

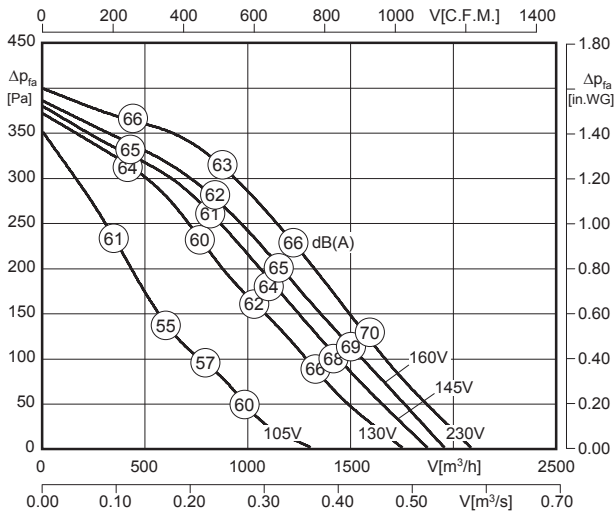


Seite/Page 292 Seite/Page 278 Seite/Page 300 Seite/Page 304 Seite/Page 275 Seite/Page 275 Seite/Page 275



- transformatorisch steuerbar
- rückwärtsgekrümmtes Laufrad
- Türanschlag DIN rechts, Umrüstung auf DIN links jederzeit möglich
- Motor außerhalb des Luftstroms
- integrierte Tropfwanne
- Kondensatablaufstutzen im Lieferumfang enthalten
- speed is variable using auto transformers
- backward curved impeller
- access door step is on the right hand side DIN, changing to the left side possible
- motor outside of airflow
- integrated drip pan
- including condensation drain nozzle

Technische Daten / Technical data:



LWA6 ist in der Luftleistungskennlinie dargestellt
is displayed in air performance curve

LWA2 = LWA6 - 17 dB

LWA5 = LWA6 - 3 dB



* Motorkühltemperatur > 65°C / Motor cooling temperature > 65°C

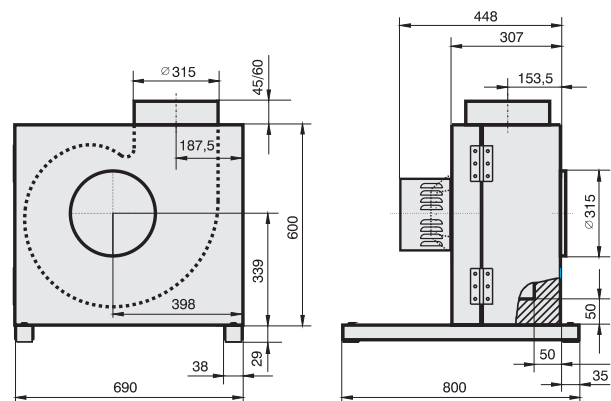
Typ / Type	Art.-Nr.	U [V]	f [Hz]	P [kW]	I _N [A]	n [min ⁻¹]	C [μF]	t _R [°C]	Geräusch* sound [dB(A)]	Δ I [%]	I _a /I _n	⚠	★	⚖ [kg]
KBAE 315-4 SW.098	B21-31517	1~230	50	0.2	1.1	1420	5	100	47 / 61 / 64	38	3.3	IP54	01.024	67.0

*) relativer Gesamtsummenpegel: Gehäuse LWA2 / Ansaugseite LWA5 / Ausblasseite LWA6 bei V=0,5 x V_{max}
*) relative total sound level: Casing LWA2 / Inlet side LWA5 / Outlet side LWA6 at V=0,5 x V_{max}

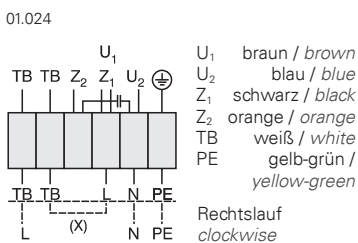
Geräusche / Sound levels:

LWArel A-bewertet bei V=0,5*V _{max} LWArel A-weighted at V=0,5*V _{max}	fM [Hz]						
	125	250	500	1K	2K	4K	8K
LWA2 [dB(A)] Gehäuse / casing	-27	-22	-23	-24	-27	-32	-40
LWA5 [dB(A)] Ansaugseite / inlet side	-17	-10	-6	-12	-13	-18	-28
LWA6 [dB(A)] Ausblasseite / outlet side	-17	-6	-5	-6	-9	-15	-23

Maße / Dimensions: [mm]



Schaltbild / Wiring diagram:



Zubehör / Accessories:

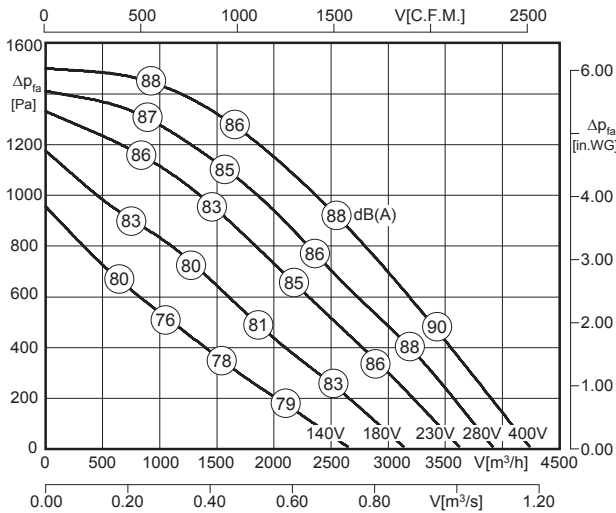


Seite/Page 284 Seite/Page 278 Seite/Page 300 Seite/Page 304 Seite/Page 275 Seite/Page 275 Seite/Page 275



- transformatorisch steuerbar
- vorwärtsgekrümmtes Laufrad
- Türanschlag DIN rechts, Umrüstung auf DIN links jederzeit möglich
- Motor außerhalb des Luftstroms
- integrierte Tropfwanne
- Kondensatablaufstutzen im Lieferumfang enthalten
- speed is variable using auto transformers
- forward curved impeller
- access door step is on the right hand side DIN, changing to the left side possible
- motor outside of airflow
- integrated drip pan
- including condensation drain nozzle

Technische Daten / Technical data:



LWA6 ist in der Luftleistungskennlinie dargestellt
is displayed in air performance curve

LWA2 = LWA6 - 18 dB
LWA5 = LWA6 - 4 dB



** Motorkühltemperatur > 65°C / Motor cooling temperature > 65°C

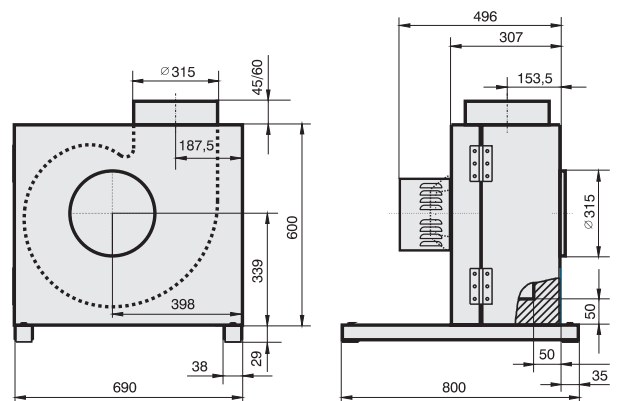
Typ / Type	Art.-Nr.	U [V]	f [Hz]	P [kW]	I _N [A]	n [min ⁻¹]	C [μF]	t _r [°C]	Geräusch* sound [dB(A)]	Δ I [%]	I _a /I _n	⚠	★	⚖ [kg]
KBAD 315-2 SW.098	B21-31525	3~400	50	1.3	2.3	2795	-	100	69 / 83 / 87	33	4.2	IP54	01.006	77.0

*) relativer Gesamtsummenpegel: Gehäuse LWA2 / Ansaugseite LWA5 / Ausblasseite LWA6 bei V=0,5 x V_{max}
*) relative total sound level: Casing LWA2 / Inlet side LWA5 / Outlet side LWA6 at V=0,5 x V_{max}

Geräusche / Sound levels:

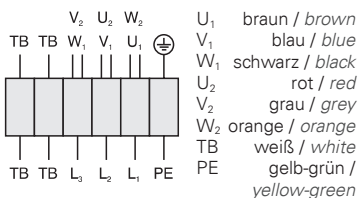
LWArel A-bewertet bei V=0,5*V _{max} LWArel A-weighted at V=0,5*V _{max}	fM [Hz]						
	125	250	500	1K	2K	4K	8K
LWA2 [dB(A)] Gehäuse / casing	-37	-30	-29	-21	-24	-29	-26
LWA5 [dB(A)] Ansaugseite / inlet side	-26	-20	-7	-11	-13	-14	-18
LWA6 [dB(A)] Ausblasseite / outlet side	-24	-11	-4	-6	-7	-13	-18

Maße / Dimensions: [mm]



Schaltbild / Wiring diagram:

01.006



Zubehör / Accessories:

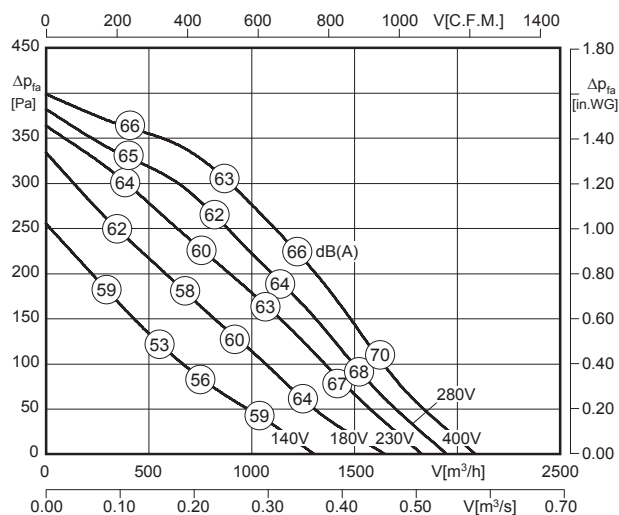


Seite/Page 292 Seite/Page 278 Seite/Page 300 Seite/Page 304 Seite/Page 275 Seite/Page 275 Seite/Page 275



- transformatorisch steuerbar
- rückwärtsgekrümmtes Laufrad
- Türanschlag DIN rechts, Umrüstung auf DIN links jederzeit möglich
- Motor außerhalb des Luftstroms
- integrierte Tropfwanne
- Kondensatablaufstutzen im Lieferumfang enthalten
- speed is variable using auto transformers
- backward curved impeller
- access door step is on the right hand side DIN, changing to the left side possible
- motor outside of airflow
- integrated drip pan
- including condensation drain nozzle

Technische Daten / Technical data:



LWA6 ist in der Luftleistungskennlinie dargestellt
is displayed in air performance curve

LWA2 = LWA6 - 17 dB

LWA5 = LWA6 - 3 dB



* Motorkühltemperatur > 65°C / Motor cooling temperature > 65°C

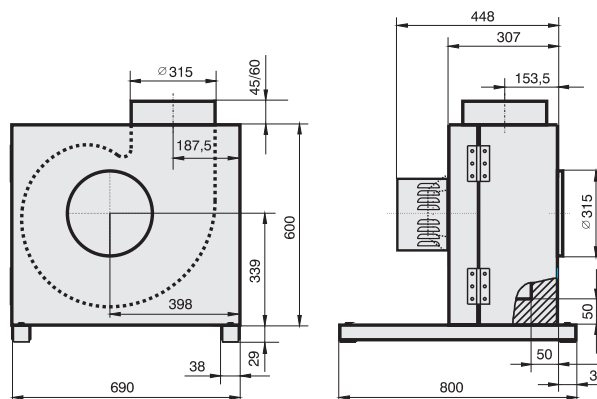
Typ / Type	Art.-Nr.	U [V]	f [Hz]	P [kW]	I _N [A]	n [min ⁻¹]	C [μF]	t _r [°C]	Geräusch* sound [dB(A)]	Δ I [%]	I _a /I _n	⚠	★	⚖ [kg]
KBAD 315-4 SW.098	B21-31514	3~400	50	0.16	0.41	1400	-	100	47 / 61 / 64	-	3.7	IP54	01.006	67.0

*) relativer Gesamtsummenpegel: Gehäuse LWA2 / Ansaugseite LWA5 / Ausblasseite LWA6 bei V=0,5 x V_{max}
*) relative total sound level: Casing LWA2 / Inlet side LWA5 / Outlet side LWA6 at V=0,5 x V_{max}

Geräusche / Sound levels:

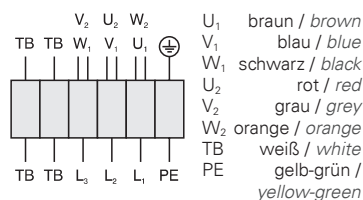
LWArel A-bewertet bei V=0,5*V _{max} LWArel A-weighted at V=0,5*V _{max}		fM [Hz]						
		125	250	500	1K	2K	4K	8K
LWA2 [dB(A)]	Gehäuse / casing	-27	-22	-23	-24	-27	-32	-40
LWA5 [dB(A)]	Ansaugseite / inlet side	-17	-10	-6	-12	-13	-18	-28
LWA6 [dB(A)]	Ausblasseite / outlet side	-17	-6	-5	-6	-9	-15	-23

Maße / Dimensions: [mm]



Schaltbild / Wiring diagram:

01.006



Zubehör / Accessories:

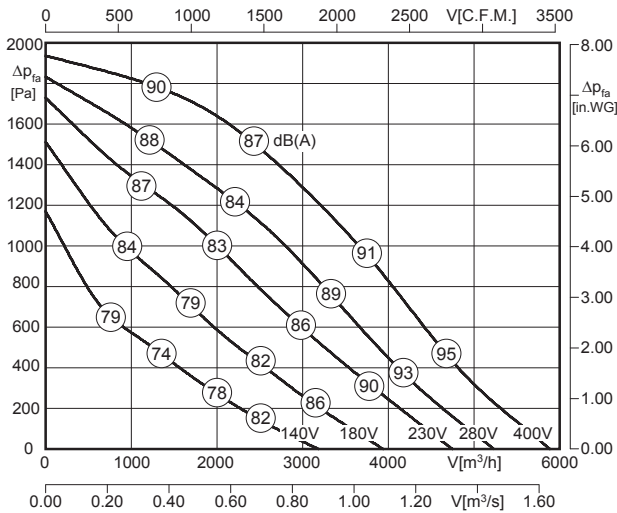


Seite/Page 292 Seite/Page 278 Seite/Page 300 Seite/Page 304 Seite/Page 275 Seite/Page 275 Seite/Page 275



- transformatorisch steuerbar
- vorwärtsgekrümmtes Laufrad
- Türanschlag DIN rechts, Umrüstung auf DIN links jederzeit möglich
- Motor außerhalb des Luftstroms
- integrierte Tropfwanne
- Kondensatablaufstutzen im Lieferumfang enthalten
- speed is variable using auto transformers
- forward curved impeller
- access door step is on the right hand side DIN, changing to the left side possible
- motor outside of airflow
- integrated drip pan
- including condensation drain nozzle

Technische Daten / Technical data:



LWA6 ist in der Luftleistungskennlinie dargestellt
is displayed in air performance curve

LWA2 = LWA6 - 17 dB

LWA5 = LWA6 - 3 dB



* Motor kühltemperatur > 65°C / Motor cooling temperature > 65°C

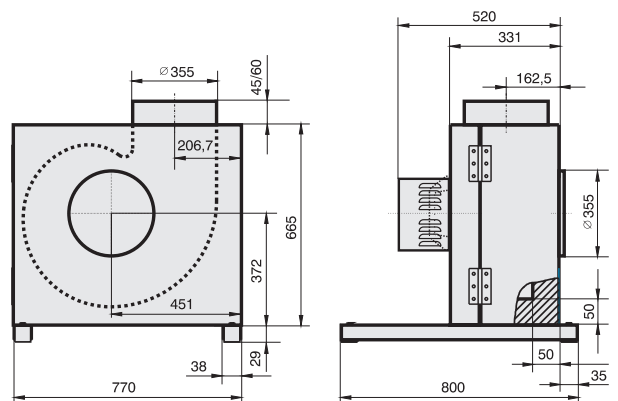
Typ / Type	Art.-Nr.	U [V]	f [Hz]	P [kW]	I _N [A]	n [min ⁻¹]	C [µF]	t _r [°C]	Geräusch* sound [dB(A)]	Δ I [%]	I _a /I _n	⚠	★	⚖ [kg]
KBAD 355-2 SW.110	B21-35525	3~400	50	2.06	3.55	2705	-	100	72 / 86 / 89	10	3.9	IP54	01.006	77.0

*) relativer Gesamtsummenpegel: Gehäuse LWA2 / Ansaugseite LWA5 / Ausblasseite LWA6 bei V=0,5 x V_{max}
*) relative total sound level: Casing LWA2 / Inlet side LWA5 / Outlet side LWA6 at V=0,5 x V_{max}

Geräusche / Sound levels:

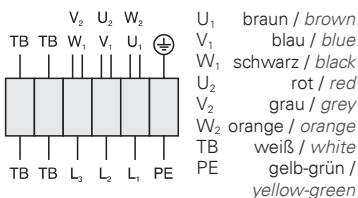
LWA _{rel} A-bewertet bei V=0,5*V _{max} LWA _{rel} A-weighted at V=0,5*V _{max}		fM [Hz]						
		125	250	500	1K	2K	4K	8K
LWA2 [dB(A)]	Gehäuse / casing	-37	-29	-27	-20	-23	-29	-37
LWA5 [dB(A)]	Ansaugseite / inlet side	-29	-13	-5	-13	-14	-15	-20
LWA6 [dB(A)]	Ausblasseite / outlet side	-28	-13	-4	-5	-7	-16	-23

Maße / Dimensions: [mm]



Schaltbild / Wiring diagram:

01.006



Zubehör / Accessories:



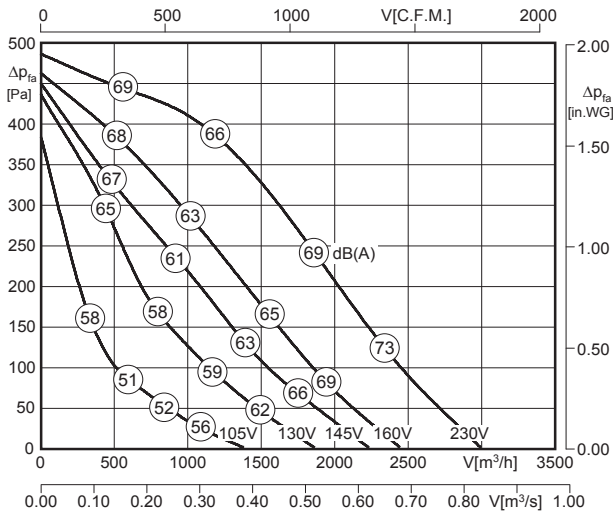
RTD 5,0	MSD 1	TD 5,0	GS 2	WK	RVS	EVM
Art.-Nr. H00-05000	Art.-Nr. H80-38001	Art.-Nr. H60-05000	Art.-Nr. H80-00031	Art.-Nr. K32-50068	Art.-Nr. I21-35500	Art.-Nr. I32-35571

Seite/Page 292 Seite/Page 278 Seite/Page 300 Seite/Page 304 Seite/Page 275 Seite/Page 275 Seite/Page 275



- transformatorisch steuerbar
- rückwärtsgekrümmtes Laufrad
- Türanschlag DIN rechts, Umrüstung auf DIN links jederzeit möglich
- Motor außerhalb des Luftstroms
- integrierte Tropfwanne
- Kondensatablaufstutzen im Lieferumfang enthalten
- speed is variable using auto transformers
- backward curved impeller
- access door step is on the right hand side DIN, changing to the left side possible
- motor outside of airflow
- integrated drip pan
- including condensation drain nozzle

Technische Daten / Technical data:



LWA6 ist in der Luftleistungskennlinie dargestellt
is displayed in air performance curve

LWA2 = LWA6 - 17 dB

LWA5 = LWA6 - 3 dB



* Motorkühltemperatur > 65°C / Motor cooling temperature > 65°C

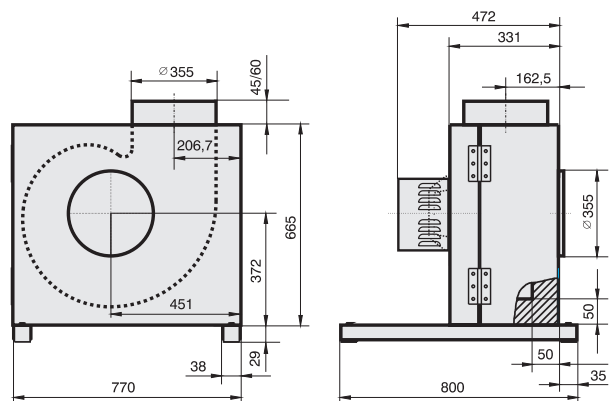
Typ / Type	Art.-Nr.	U [V]	f [Hz]	P [kW]	I _N [A]	n [min ⁻¹]	C [μF]	t _R [°C]	Geräusch* sound [dB(A)]	Δ I [%]	I _a /I _n	⚠	★	⚖ [kg]
KBAE 355-4 SW.110	B21-35517	1~230	50	0.29	1.37	1360	6	100	50 / 64 / 67	24	2.6	IP54	01.024	70.0

*) relativer Gesamtsummenpegel: Gehäuse LWA2 / Ansaugseite LWA5 / Ausblasseite LWA6 bei V=0,5 x V_{max}
*) relative total sound level: Casing LWA2 / Inlet side LWA5 / Outlet side LWA6 at V=0,5 x V_{max}

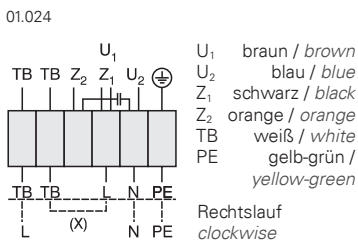
Geräusche / Sound levels:

LWArel A-bewertet bei V=0,5*V _{max} LWArel A-weighted at V=0,5*V _{max}		fM [Hz]						
		125	250	500	1K	2K	4K	8K
LWA2 [dB(A)]	Gehäuse / casing	-26	-22	-24	-24	-26	-32	-39
LWA5 [dB(A)]	Ansaugseite / inlet side	-18	-10	-6	-12	-13	-17	-28
LWA6 [dB(A)]	Ausblasseite / outlet side	-17	-6	-5	-6	-9	-15	-23

Maße / Dimensions: [mm]



Schaltbild / Wiring diagram:



Zubehör / Accessories:

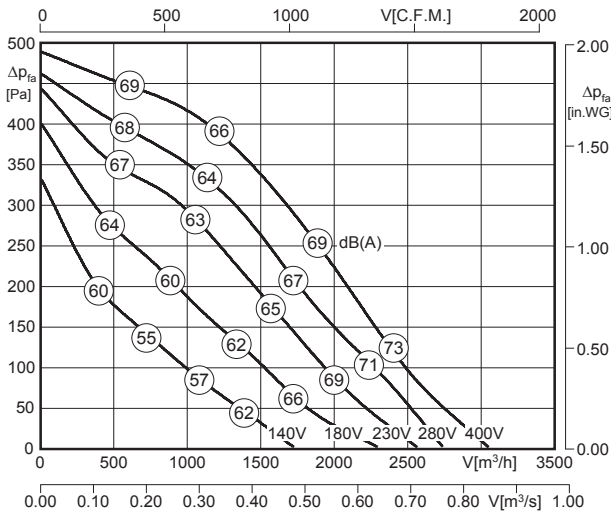


Seite/Page 284 Seite/Page 278 Seite/Page 300 Seite/Page 304 Seite/Page 275 Seite/Page 275 Seite/Page 275



- transformatorisch steuerbar
- vorwärtsgekrümmtes Laufrad
- Türanschlag DIN rechts, Umrüstung auf DIN links jederzeit möglich
- Motor außerhalb des Luftstroms
- integrierte Tropfwanne
- Kondensatablaufstutzen im Lieferumfang enthalten
- speed is variable using auto transformers
- forward curved impeller
- access door step is on the right hand side DIN, changing to the left side possible
- motor outside of airflow
- integrated drip pan
- including condensation drain nozzle

Technische Daten / Technical data:



LWA6 ist in der Luftleistungskennlinie dargestellt
is displayed in air performance curve

LWA2 = LWA6 - 17 dB

LWA5 = LWA6 - 3 dB



* Motor kühltemperatur > 65°C / Motor cooling temperature > 65°C

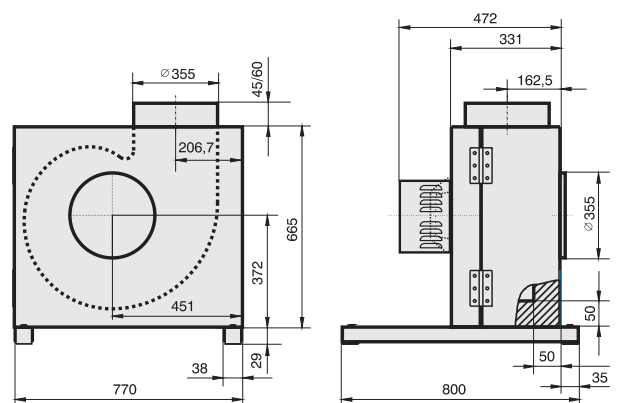
Typ / Type	Art.-Nr.	U [V]	f [Hz]	P [kW]	I _N [A]	n [min ⁻¹]	C [μF]	t _R [°C]	Geräusch* sound [dB(A)]	Δ I [%]	I _a /I _n	⚠	★	⚖ [kg]
KBAD 355-4 SW.110	B21-35514	3~400	50	0.285	0.72	1380	-	100	50 / 64 / 67	-	3.1	IP54	01.006	70.0

*) relativer Gesamtsummenpegel: Gehäuse LWA2 / Ansaugseite LWA5 / Ausblasseite LWA6 bei V=0,5 x V_{max}
*) relative total sound level: Casing LWA2 / Inlet side LWA5 / Outlet side LWA6 at V=0,5 x V_{max}

Geräusche / Sound levels:

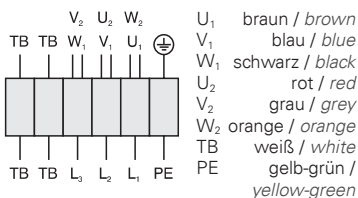
LWArel A-bewertet bei V=0,5*V _{max} LWArel A-weighted at V=0,5*V _{max}	fM [Hz]						
	125	250	500	1K	2K	4K	8K
LWA2 [dB(A)] Gehäuse / casing	-26	-22	-24	-24	-26	-32	-39
LWA5 [dB(A)] Ansaugseite / inlet side	-18	-10	-6	-12	-13	-17	-28
LWA6 [dB(A)] Ausblasseite / outlet side	-17	-6	-5	-6	-9	-15	-23

Maße / Dimensions: [mm]



Schaltbild / Wiring diagram:

01.006



Zubehör / Accessories:



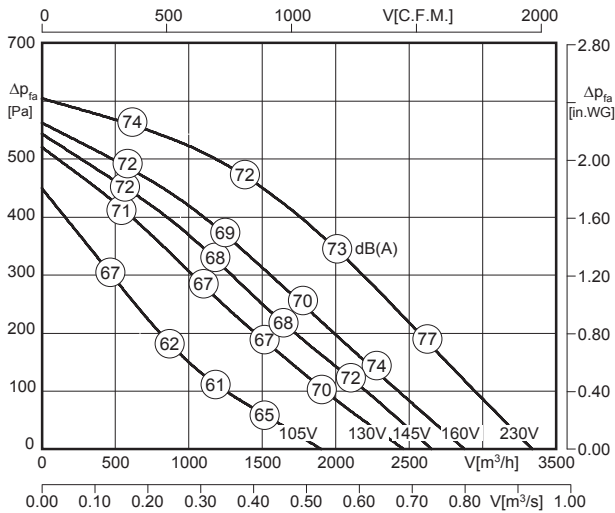
RTD 1.2	MSD 1	TD 1.0	GS 2	WK	RVS	EVM
Art.-Nr. H00-01201	Art.-Nr. H80-38001	Art.-Nr. H60-01000	Art.-Nr. H80-00031	Art.-Nr. K32-50068	Art.-Nr. I21-35500	Art.-Nr. I32-35571

Seite/Page 292 Seite/Page 278 Seite/Page 300 Seite/Page 304 Seite/Page 275 Seite/Page 275 Seite/Page 275



- transformatorisch steuerbar
- rückwärtsgekrümmtes Laufrad
- Türanschlag DIN rechts, Umrüstung auf DIN links jederzeit möglich
- Motor außerhalb des Luftstroms
- integrierte Tropfwanne
- Kondensatablaufstutzen im Lieferumfang enthalten
- speed is variable using auto transformers
- backward curved impeller
- access door step is on the right hand side DIN, changing to the left side possible
- motor outside of airflow
- integrated drip pan
- including condensation drain nozzle

Technische Daten / Technical data:



LWA6 ist in der Luftleistungskennlinie dargestellt
is displayed in air performance curve

LWA2 = LWA6 - 17 dB

LWA5 = LWA6 - 3 dB



* Motorkühltemperatur > 65°C / Motor cooling temperature > 65°C

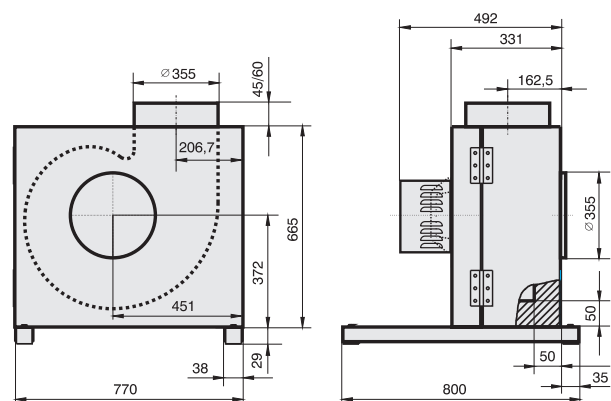
Typ / Type	Art.-Nr.	U [V]	f [Hz]	P [kW]	I _N [A]	n [min ⁻¹]	C [μF]	t _R [°C]	Geräusch* sound [dB(A)]	Δ I [%]	I _a /I _n	⚠	★	⚖ [kg]
KBAE 400-4 SW.123	B21-40017	1~230	50	0.45	2.1	1320	12	90	55 / 69 / 72	3	2.4	IP54	01.024	71.0

*) relativer Gesamtsummenpegel: Gehäuse LWA2 / Ansaugseite LWA5 / Ausblasseite LWA6 bei V=0,5 x V_{max}
*) relative total sound level: Casing LWA2 / Inlet side LWA5 / Outlet side LWA6 at V=0,5 x V_{max}

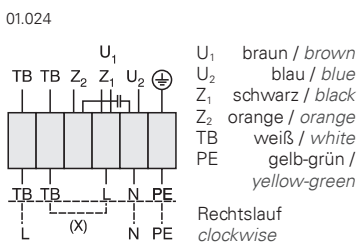
Geräusche / Sound levels:

LWArel A-bewertet bei V=0,5*V _{max} LWArel A-weighted at V=0,5*V _{max}	fM [Hz]						
	125	250	500	1K	2K	4K	8K
LWA2 [dB(A)] Gehäuse / casing	-23	-22	-24	-25	-30	-37	-45
LWA5 [dB(A)] Ansaugseite / inlet side	-13	-10	-7	-11	-13	-18	-28
LWA6 [dB(A)] Ausblasseite / outlet side	-10	-7	-5	-7	-9	-16	-24

Maße / Dimensions: [mm]



Schaltbild / Wiring diagram:



Zubehör / Accessories:

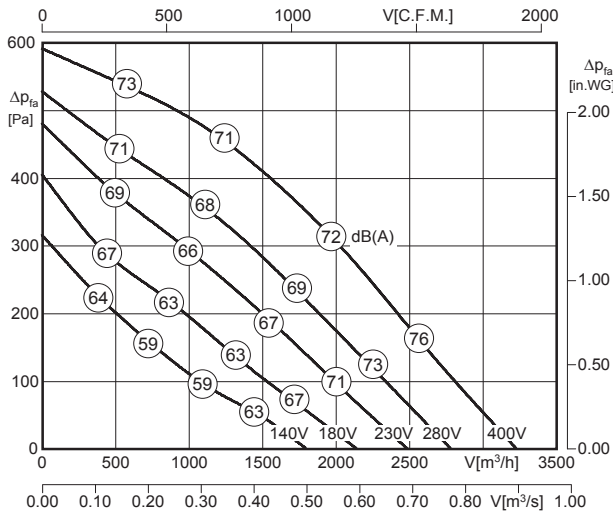


Seite/Page 284 Seite/Page 278 Seite/Page 300 Seite/Page 304 Seite/Page 275 Seite/Page 275 Seite/Page 275



- transformatorisch steuerbar
- vorwärtsgekrümmtes Laufrad
- Türanschlag DIN rechts, Umrüstung auf DIN links jederzeit möglich
- Motor außerhalb des Luftstroms
- integrierte Tropfwanne
- Kondensatablaufstutzen im Lieferumfang enthalten
- speed is variable using auto transformers
- forward curved impeller
- access door step is on the right hand side DIN, changing to the left side possible
- motor outside of airflow
- integrated drip pan
- including condensation drain nozzle

Technische Daten / Technical data:



LWA6 ist in der Luftleistungskennlinie dargestellt
is displayed in air performance curve

LWA2 = LWA6 - 17 dB

LWA5 = LWA6 - 3 dB



* Motor kühltemperatur > 65°C / Motor cooling temperature > 65°C

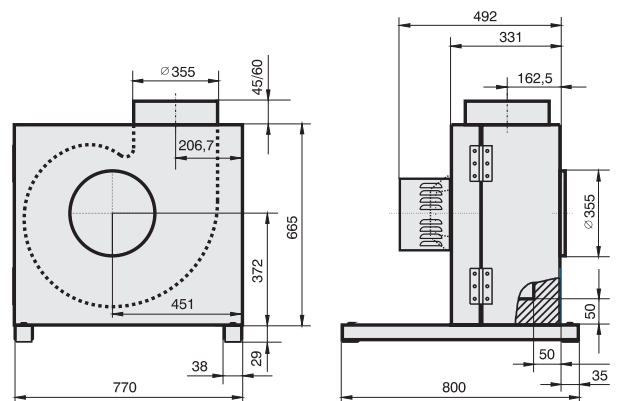
Typ / Type	Art.-Nr.	U [V]	f [Hz]	P [kW]	I _N [A]	n [min ⁻¹]	C [μF]	t _R [°C]	Geräusch* sound [dB(A)]	Δ I [%]	I _a /I _n	⚠	★	⚖ [kg]
KBAD 400-4 SW.123	B21-40014	3~400	50	0.4	0.88	1280	-	100	55 / 69 / 72	-	2.9	IP54	01.006	71.0

*) relativer Gesamtsummenpegel: Gehäuse LWA2 / Ansaugseite LWA5 / Ausblasseite LWA6 bei V=0,5 x V_{max}
*) relative total sound level: Casing LWA2 / Inlet side LWA5 / Outlet side LWA6 at V=0,5 x V_{max}

Geräusche / Sound levels:

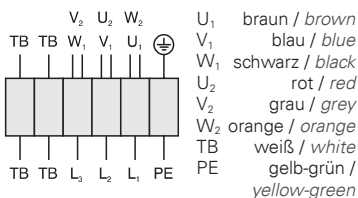
LWArel A-bewertet bei V=0,5*V _{max} LWArel A-weighted at V=0,5*V _{max}	fM [Hz]						
	125	250	500	1K	2K	4K	8K
LWA2 [dB(A)] Gehäuse / casing	-23	-22	-24	-25	-30	-37	-45
LWA5 [dB(A)] Ansaugseite / inlet side	-13	-10	-7	-11	-13	-18	-28
LWA6 [dB(A)] Ausblasseite / outlet side	-10	-7	-5	-7	-9	-16	-24

Maße / Dimensions: [mm]



Schaltbild / Wiring diagram:

01.006



Zubehör / Accessories:



Seite/Page 292 Seite/Page 278 Seite/Page 300 Seite/Page 304 Seite/Page 275 Seite/Page 275 Seite/Page 275

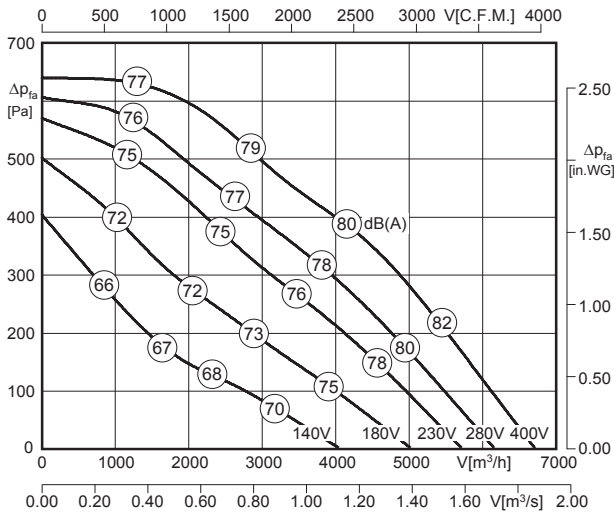
Küchenabluftbox / Kitchen Exhaust Unit

Baugröße / Size: 450



- transformatorisch steuerbar
- rückwärtsgekrümmtes Laufrad
- Türanschlag DIN rechts, Umrüstung auf DIN links jederzeit möglich
- Motor außerhalb des Luftstroms
- integrierte Tropfwanne
- Kondensatablaufstutzen im Lieferumfang enthalten
- speed is variable using auto transformers
- backward curved impeller
- access door step is on the right hand side DIN, changing to the left side possible
- motor outside of airflow
- integrated drip pan
- including condensation drain nozzle

Technische Daten / Technical data:



LWA6 ist in der Luftleistungskennlinie dargestellt
is displayed in air performance curve

LWA2 = LWA6 - 17 dB

LWA5 = LWA6 - 3 dB



* Motorkühltemperatur > 65°C / Motor cooling temperature > 65°C

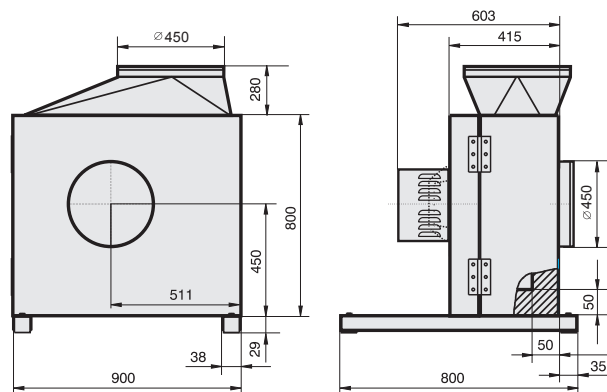
Typ / Type	Art.-Nr.	U [V]	f [Hz]	P [kW]	I _N [A]	n [min ⁻¹]	C [μF]	t _R [°C]	Geräusch* sound [dB(A)]	Δ I [%]	I _a /I _n	⚠	★	⚖ [kg]
KBAD 450-4 SW.138	B21-45016	3~400	50	0.91	1.75	1380	-	100	62 / 76 / 79	21	5.0	IP54	01.006	92.0

*) relativer Gesamtsummenpegel: Gehäuse LWA2 / Ansaugseite LWA5 / Ausblasseite LWA6 bei V=0,5 x V_{max}
*) relative total sound level: Casing LWA2 / Inlet side LWA5 / Outlet side LWA6 at V=0,5 x V_{max}

Geräusche / Sound levels:

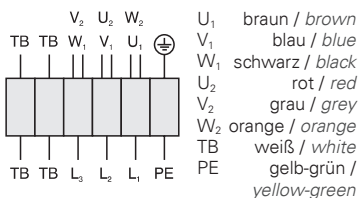
LWArel A-bewertet bei V=0,5*V _{max} LWArel A-weighted at V=0,5*V _{max}		fM [Hz]						
		125	250	500	1K	2K	4K	8K
LWA2 [dB(A)]	Gehäuse / casing	-27	-21	-25	-25	-26	-31	-36
LWA5 [dB(A)]	Ansaugseite / inlet side	-20	-11	-10	-9	-8	-16	-24
LWA6 [dB(A)]	Ausblasseite / outlet side	-19	-10	-8	-4	-6	-11	-23

Maße / Dimensions: [mm]



Schaltbild / Wiring diagram:

01.006



Zubehör / Accessories:



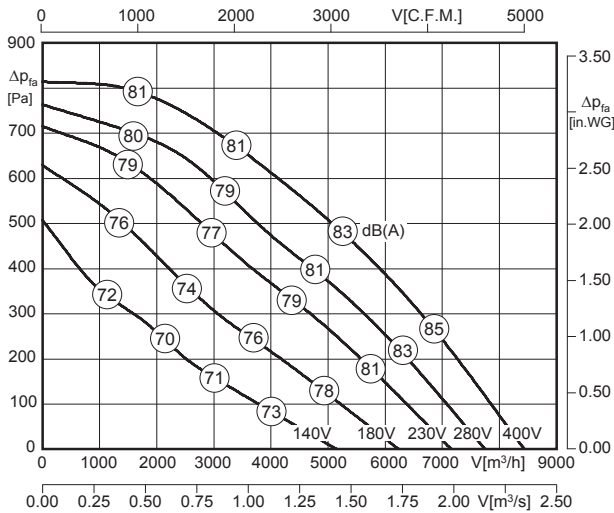
RTD 2.5 Art.-Nr. H00-02501
MSD 1 Art.-Nr. H80-38001
TD 3.0 Art.-Nr. H60-03000
GS 2 Art.-Nr. H80-00031
WK Art.-Nr. K32-50068
EVM Art.-Nr. I32-45071

Seite/Page 292 Seite/Page 278 Seite/Page 300 Seite/Page 304 Seite/Page 275 Seite/Page 275



- transformatorisch steuerbar
- vorwärtsgekrümmtes Laufrad
- Türanschlag DIN rechts, Umrüstung auf DIN links jederzeit möglich
- Motor außerhalb des Luftstroms
- integrierte Tropfwanne
- Kondensatablaufstutzen im Lieferumfang enthalten
- speed is variable using auto transformers
- forward curved impeller
- access door step is on the right hand side DIN, changing to the left side possible
- motor outside of airflow
- integrated drip pan
- including condensation drain nozzle

Technische Daten / Technical data:



LWA6 ist in der Luftleistungskennlinie dargestellt
is displayed in air performance curve

LWA2 = LWA6 - 17 dB

LWA5 = LWA6 - 3 dB



* Motorkühltemperatur > 65°C / Motor cooling temperature > 65°C

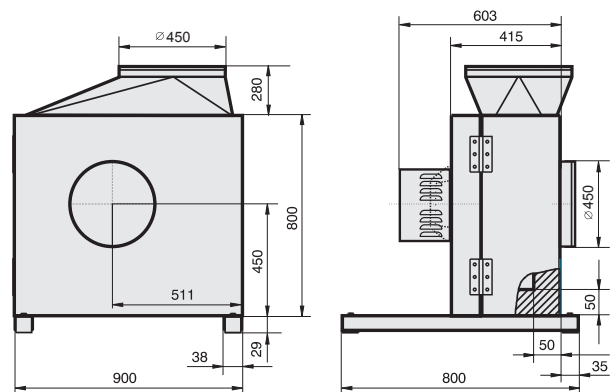
Typ / Type	Art.-Nr.	U [V]	f [Hz]	P [kW]	I _N [A]	n [min ⁻¹]	C [μF]	t _R [°C]	Geräusch* sound [dB(A)]	Δ I [%]	I _s /I _n	⚠	★	⚖ [kg]
KBAD 500-4 SW.138	B21-50014	3~400	50	1.55	3.0	1370	-	80	65 / 79 / 82	8	4.8	IP54	01.006	92.0

*) relativer Gesamtsummenpegel: Gehäuse LWA2 / Ansaugseite LWA5 / Ausblasseite LWA6 bei V=0,5 x V_{max}
*) relative total sound level: Casing LWA2 / Inlet side LWA5 / Outlet side LWA6 at V=0,5 x V_{max}

Geräusche / Sound levels:

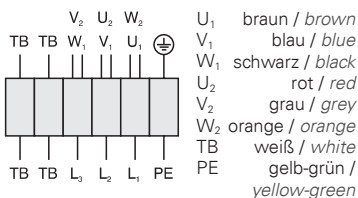
LWArel A-bewertet bei V=0,5*V _{max} LWArel A-weighted at V=0,5*V _{max}	fM [Hz]						
	125	250	500	1K	2K	4K	8K
LWA2 [dB(A)] Gehäuse / casing	-27	-21	-25	-25	-26	-31	-36
LWA5 [dB(A)] Ansaugseite / inlet side	-20	-10	-10	-9	-9	-15	-22
LWA6 [dB(A)] Ausblasseite / outlet side	-17	-8	-7	-5	-6	-13	-21

Maße / Dimensions: [mm]



Schaltbild / Wiring diagram:

01.006



Zubehör / Accessories:



Seite/Page 292 Seite/Page 278 Seite/Page 300 Seite/Page 304 Seite/Page 275 Seite/Page 275