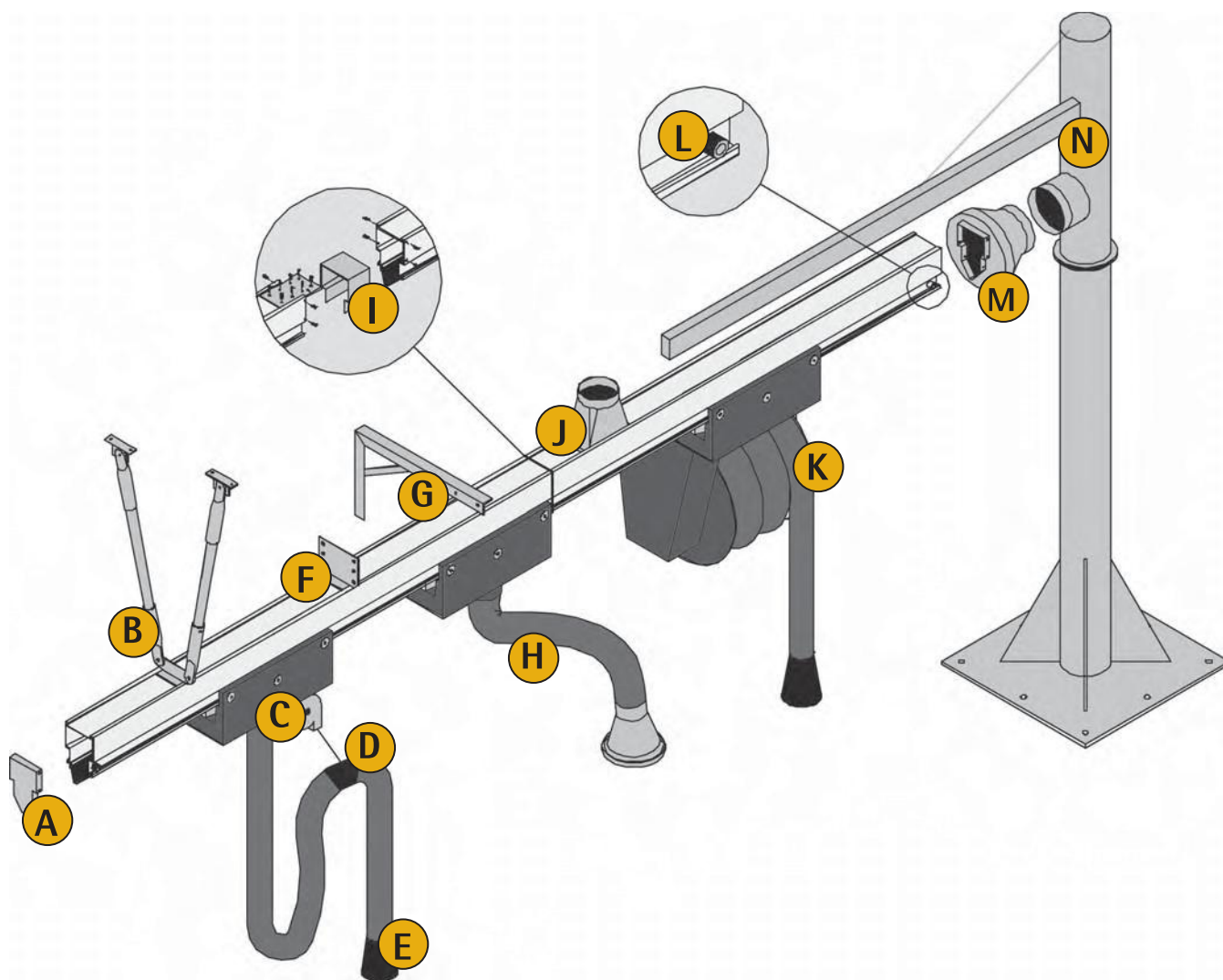


Heitgaasisiin tüüp 25



- A. Otsakate
- B. Riputuskonsool lakke
- C. Balanssplokk
- D. Kinnitusrihm LWS
- E. Voolikuotsik
- F. Kinnituskonsool, tüüp 160
- G. Kinnituskonsool seinale
- H. Imutoru (WING-arm, COMPACT-arm)
- I. Kanali ühenduskomplekt
- J. Ühendusosa, kanali pealt
- K. Voolikurull koos otsikuga
- L. Stopper kummist
- M. Ühendusosa, kanali otsast
- N. Konsool (180° või 360° pööratav, kas seinale või põrandale kinnitatakse)