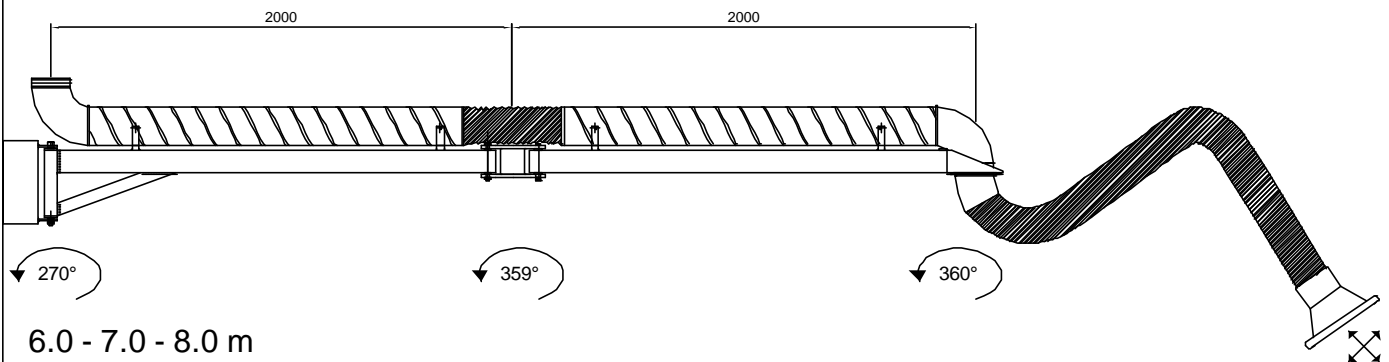
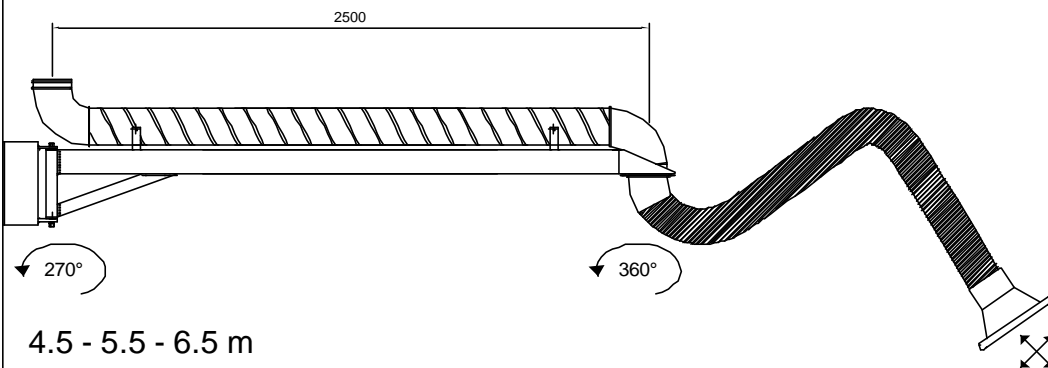


Wing arm 2/3/4 m kombinationer/combinations - op til/ up to 8.0 m

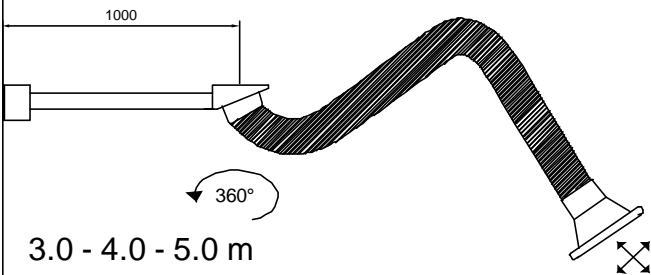
- 01-131 Udlægger-arm/extension arm 4.0 m med/with Wing arm 2-4 m



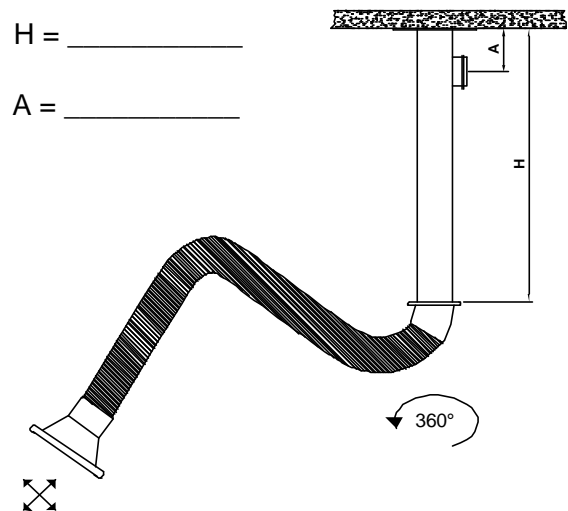
- 01-130 Udlægger-arm/extension arm 2.5 m med/with Wing arm 2-4 m



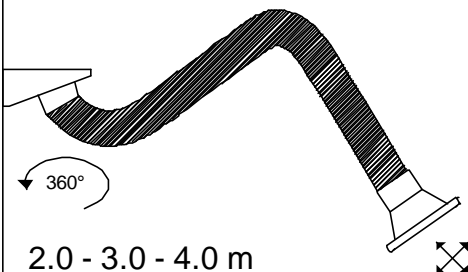
- 01-550 Forlænger/extension arm 1.0 m



- Loft søjle/Ceiling column w/Wing arm 2-4m



- 01-540 Vægkonsol/wall bracket w/Wing 2-4m



2.0 - 3.0 - 4.0 m

Options:

- | | |
|--|---|
| <input type="checkbox"/> Tæt spjæld/Air tight damper | <input type="checkbox"/> Ekstra kontakt/extra switch |
| <input type="checkbox"/> Halogenlys 50w/Halogen light 50w | <input type="checkbox"/> Powerdetektor med fotocelle/with photocell |
| <input type="checkbox"/> Powerdetektor med følespole/with coil | <input type="checkbox"/> MSF-200-3 ventilator/fan kun til 01-540/only |