

Højvakuum

Spånudsugning WE-55

Spånudsugning WE-55 udmærker sig ved:

- Lukket system med afkast ud
- Tilstrækkelig tryk for støvsugning
- PLC styring
- Automatisk rensning af filter
- Niveauovervågning
- Solide spjæld og klapventiler
- Lavt lydniveau
- Projekteringshjælp

WE 5,5 er et moderne kompakt aggregat med motor, ventilator, udskiller og pose for opsamling af spåner i en lukket enhed.

Spånsugeren er kendetegnet ved høj ydelse, stor brugervenlighed og stor fleksibilitet i forhold til montering.

Spånudsugeren består af et cylindrisk kabinet bestående af 4 afsnit holdt sammen med klembeslag.

Øverst er ventilatoren og under den finder man en tekstilfilterpose.

De filtrerede urenheder falder ned i den nedre filterpose mens de fine partikler fanges af tekstilfilteret der rystes i intervaller så støvet også falder ned i papirposen.

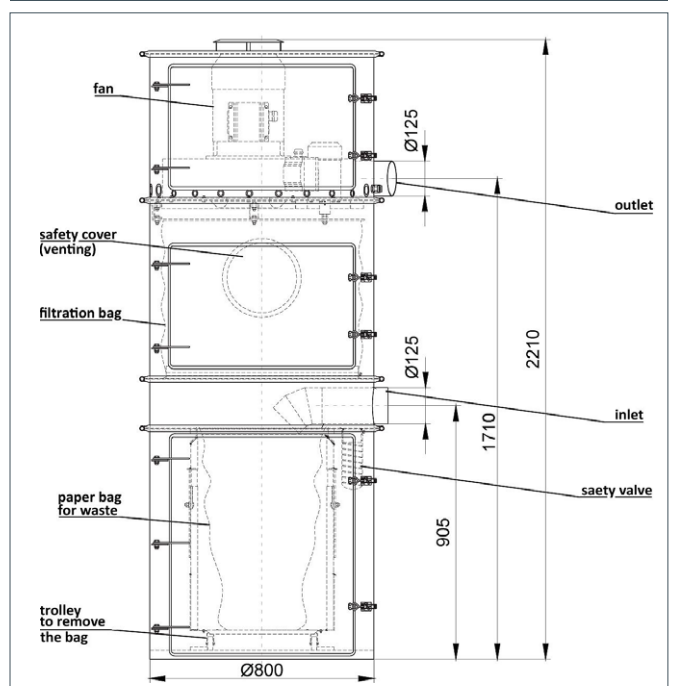
Enheden kontrolleres elektrisk v.h.j.a. ON/OFF styringsenhed. Filterrensningen foregår automatisk efter endt brug. Derudover er spånsugeren udstyret med en fyldemelder, der viser om affaldssækken er fuld og skal tømmes.

Luftmængde:	1800 m ³ /h
Vakuum:	8000 pa
Spænding:	3x230 V
Effekt:	5,5 kW
Højde:	2210 mm
Diameter:	ø800 mm
Indløb/afkast:	ø125/ø125
Lydniveau:	1 m:88,7 dB / 5 m:84,7dB (75,5dB/68,7 ved brug af lyddæmper)
Vægt:	215 kg.
Støvpose:	190 l
Indløb/afkast:	ø125 mm
Beskyttelsesklasse:	IP55
Filtreringsgrad:	98%

Varenr.	Betegnelse
03-750	GeoJet WE-55 Spånsugningsunit



Målskitser





Støvsugning i værksted eller sløjdløkke.



Ventilator, filter og affaldssæk.



Tømning af affaldssæk.



Udsugning direkte ved maskine.