

15-490

Rõhuregulaator vee-eemaldajaga, manomeeter ja kinnitusklamber

Kompaktne filtreerimis-, rõhureguleerimis- ja vee-eraldamise seade suruõhuga kasutamiseks. Kaitsmaks suruõhutööriistu niiskuse ja mustuse eest, aseta seade enne tööriista kasutamist tööriista ja kompressori vahele.

- Seadistusvahemik 0,5–8,5 bar



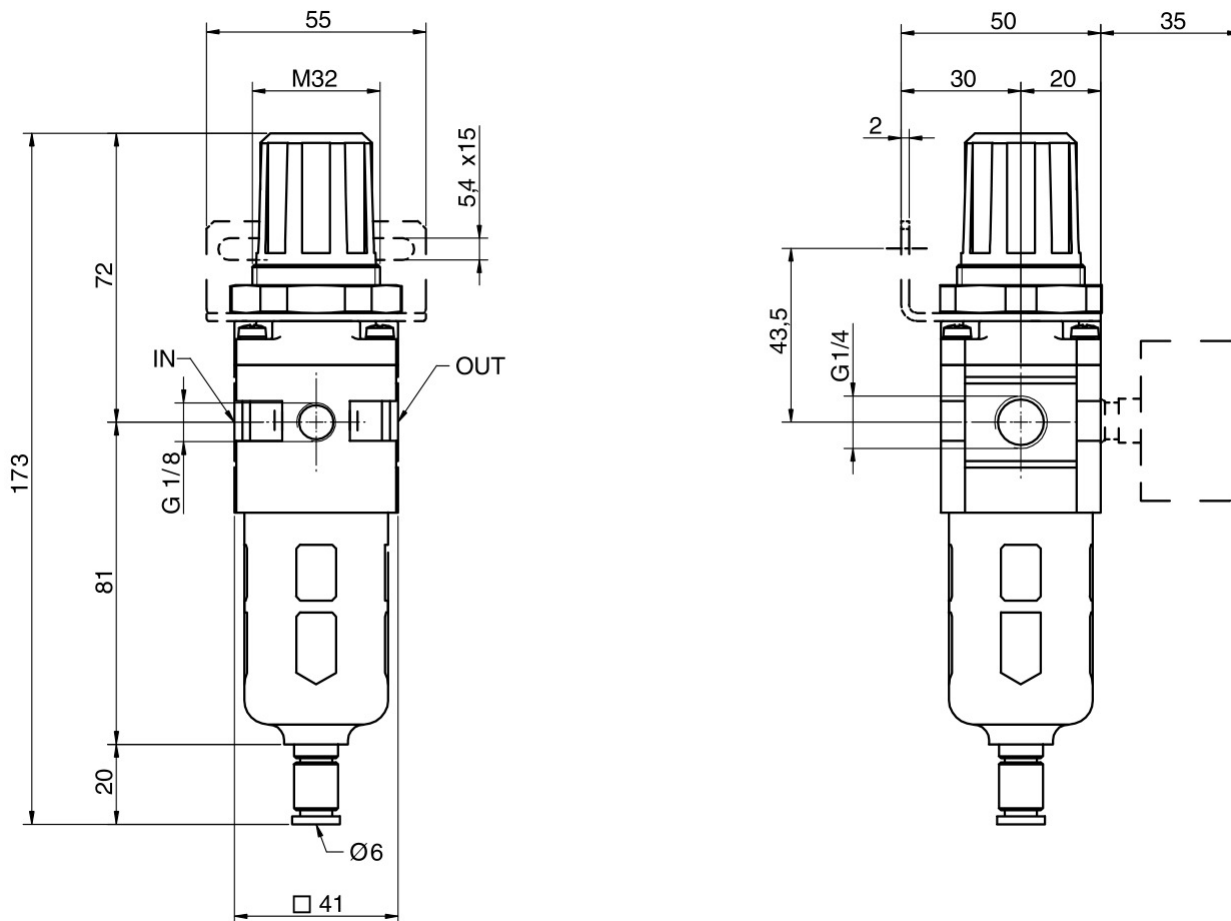
Põhimõtteline ühendusskeem Geofilter GFB2 ja rõhuregulaator



Rõhuregulaator vee-eemaldajaga, manomeeter ja kinnitusklamber

Tehnilised andmed	
Voolav aine	Suruõhk
Maksimaalne rõhk	10 bar
Reguleerimise ulatus	0,5 - 8,5 bar
Vooluhulk 6 bar (NI / min)	A14FRRL = 500; A14FRR = 750; A14F = 750; A14R = 550; A14L = 800
Temperatuuri vahemik	0 – 60 °C
Veetopsi maht	Filter: 15 cm ³
Filtreeriv element	Standard 25 μ
Kondensaadi äravool	Standardne poolautomaat
Materjalid	Kere ja topsi kaitse: värvitud alumiinium Reguleerimisgrupp: plastik Kondensaadi äravool: nikeldatud messing Filtreeriv element: paagutatud pronks Membraan: nitriilkummi (NBR) Tops ja seier: polükarbonaat Vedrud: teras

Mõõdud



Hooldus

Filtreerimiskassett määrub väga kergesti: kui puhastamine jäetakse tähelepanuta, võib õhu voolu läbi filtri oluliselt vähendada; lisaks on rõhulanguste minimeerimiseks mõistlik seda sageli puhastada, eemaldades sellest rasva ja kuivatades.