

Bild 1. Använd hålsåg min Ø105 mm (Fresh 90) eller min. Ø150 mm (Fresh 90-dB) och borra inifrån och ut. Borra hålet så att röret sluttar något neråt. Vid vägg-tjocklek större än 350 mm används ytterligare ett modulrör. Vid behov går rören att kapa. Det ljuddämpande röret avkorkas enkelt med kniv eller såg.

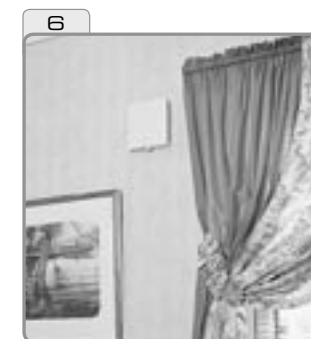
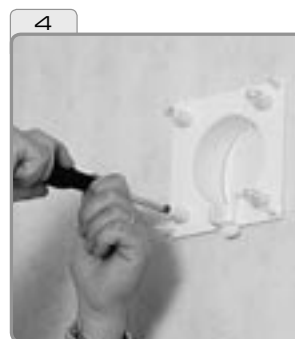
Bild 2. Montera rören och täta mot vägg in- och utvändigt med t ex fogmassa.

Bild 3. Spika eller skruva fast ytterväggsgallret.

Bild 4. Montera ventilhuset med 4 skruv.

Bild 5. Sätt spjällarmen i spåret.

Bild 6. Sätt dit ventilkåpan. Ventilen är nu färdigmonterad.



Placering

- Så högt som möjligt på vägg, dock minst 10 cm under innertak.
- Över eller i direkt anslutning till fönster och radiator.
- Undvik håltagning i reglar och i närheten av el- och vattenledningar.
- Vid montering i befintlig ventilationskanal används vid behov täckplatta (tillbehör).

Underhåll

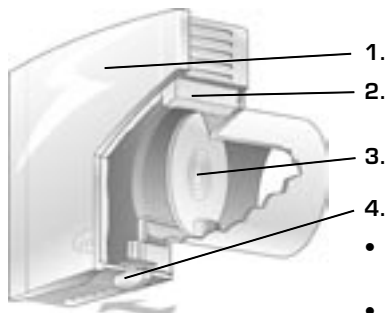
1. Ventiltallriken isolerar mot kondens- och bullergenomträngning

2. Damm- och insektsfilter är standard. Andra filter finns som tillbehör.

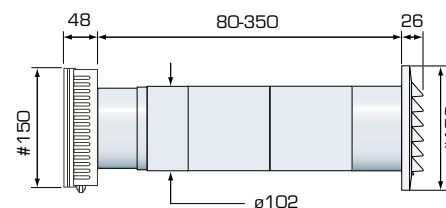
3. Plugg som avlägsnas där grundflöde av luft önskas.

4. Spjällarm för steglös injustering av luftflöde.

- Invändig ventil är försedd med ett filter, som bör rengöras i vatten, eventuellt tillsatt med diskmedel, 1-2 ggr om året.
- Filtret är placerat i ventilkåpan, vilken avlägsnas och filtret är då lätt åtkomligt

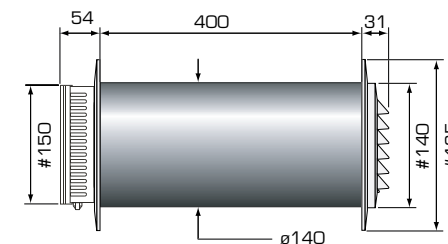


Fresh 90



Max vägg tjocklek 360 mm (standard)
Håltagning Ø105 mm

Fresh 90-dB

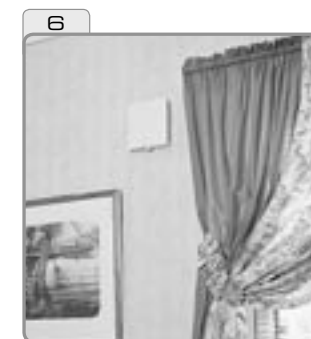
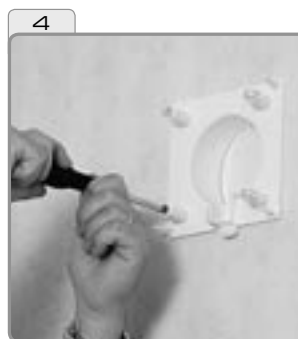


Max vägg tjocklek 400 mm (standard).
Håltagning Ø150 mm. Invändig täckplatta F 90-dB #165 alt #210.



FRESH AB
BOX 7, 360 32 GEMLA
Tel 0470-70 77 00
Fax 0470-70 77 39
www.fresh.se

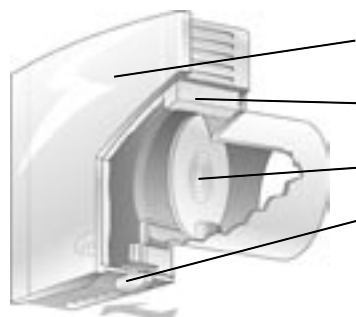
- Pict 1.** Use hole punch minimum Ø105 mm (Fresh 90), or minimum Ø150 mm (Fresh 90-dB) and drill from inside to outside. Drill the hole so that the pipe slopes slightly downwards. With wall thickness larger than 350 mm, an additional wall pipe is used. When necessary the pipe can be cut. The sound-reducing pipe is simply shortened with a knife or saw.
- Pict 2.** Mount the pipe and seal against the wall, inside and outside, with for example a sealing agent.
- Pict 3.** Nail or screw the external grille into place.
- Pict 4.** Fit the vent housing with 4 screws.
- Pict 5.** Place the butterfly vent arm in the slot
- Pict 6.** Put the front cover back into place. The vent is now completely installed.



Placement

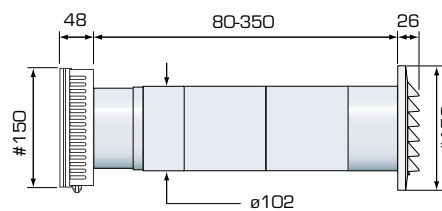
- As high as possible on the wall, however at least 10 cm below the ceiling.
- Above or in direct connection with a window and a radiator.
- Avoid punching holes in studs and in proximity to electric wiring and water pipes.
- When installing in existing ventilation duct, cover plates are available as accessories.

Maintenance



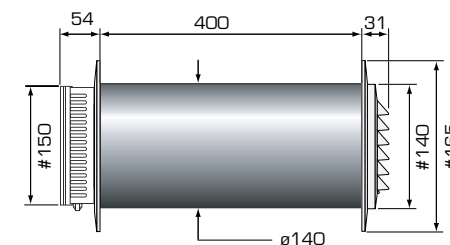
1. Front cover which is insulated against condensation and sound penetration.
 2. Dust and insect filter supplied as standard feature. Other filters are available as accessories.
 3. Stopper, which is removed when minimum airflow is required.
 4. Butterfly vent arm for infinitive variable adjustment of airflow.
- The internal vent equipped with a filter, which ought to be cleaned in water, or with a solution of washing up liquid, 1 to 2 times a year.
 - The filter is situated in the front housing, which is easily removed making the filter accessible.

Fresh 90



Maximum wall thickness 350 mm (standard).
Hole-punching ø105 mm.

Fresh 90-dB



Maximum wall thickness 400 mm (standard).
Hole-punching ø150 mm. Internal cover plate F90-dB #165 alt. #210



FRESH AB
BOX 7, SE-360 32 GEMLA
Tel +46(0)470-70 77 00
Fax +46(0)470-70 77 39
www.fresh.se

Abb 1. Lochbohrer mit mind. Ø105 mm (Fresh 90), oder mind. Ø150 mm (Fresh 90-dB) benutzen und von innen nach außen bohren. So bohren, dass das Rohr leicht nach unten zeigt. Bei einer Wanddicke von über 350 mm kommt ein weiteres Modulrohr zur Anwendung. Falls erforderlich, könne die Rohre auch auf die passende Länge zugeschnitten werden. Das schalldämpfende Rohr wird einfach mit einem Messer oder einer Säge gekürzt.

Abb 2. Rohre verlegen und innen und außen an der Wand mit Fugendichtungsmasse abdichten.

Abb 3. Außenwandgitter festnageln oder -schrauben.

Abb 4. Ventilgehäuse mit 4 Schrauben anbringen.

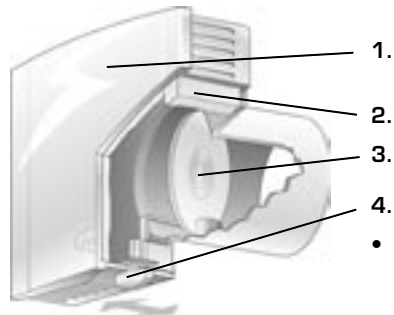
Abb 5. Klappenarm in die Nut einsetzen.

Abb 6. Ventilgehäuse aufsetzen. Das Ventil ist jetzt montiert.



Plazierung

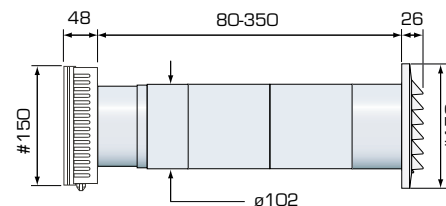
- Möglichst hoch an der Wand, jedoch mind. 10 cm unterhalb der Raumdecke.
- Über einem oder in direktem Anschluss an ein Fenster oder einen Heizkörper.
- Keine Löcher in Riegel oder in der Nähe von Wasser- und Stromleitungen bohren.
- Bei der Montage in vorhandenen Öffnungen ggf. Abdeckplatte anbringen (Zubehör).



Wartung

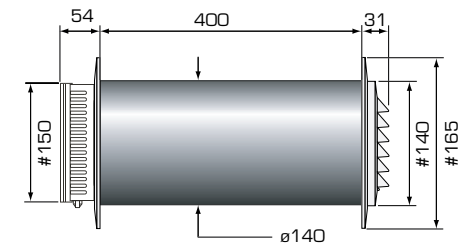
1. Die Innenseite des Ventilgehäuses schirmt gegen das Eindringen von Kondenswasser und Lärm ab.
2. Staub- und Insektenfilter serienmäßig.
3. Stopfen entfernen, falls ein Grundluftstrom gewünscht wird.
4. Klappenarm zur stufenlosen Einstellung des Luftstroms.
 - Das Inn Ventil hat ein Filter, das ein- bis zweimal jährlich mit Wasser gereinigt werden muss, dem ggf. etwas Spülmittel beigegeben wird.
 - Das Filter sitzt im Ventilgehäuse. Das Gehäuse wird abgenommen, dann ist der Filter leicht zugänglich.

Fresh 90



Max. Wanddicke 350 mm (standard).
Löcher bohren Ø105 mm.

Fresh 90-dB



Max. Wanddicke 400 mm (standard).
Löcher bohren Ø150 mm. Abdeckplatte innen F90-dB #165 alt. #210.



FRESH AB
BOX 7, SE-360 32 GEMLA
Tel +46(0)470-70 77 00
Fax +46(0)470-70 77 39
www.fresh.se