

114600-01
2015-09

C2



- NO** Hurtigguide
- SV** Snabbguide
- EN** Quick guide

Hurtigguide C2

Luftbehandlingsaggregat

NO

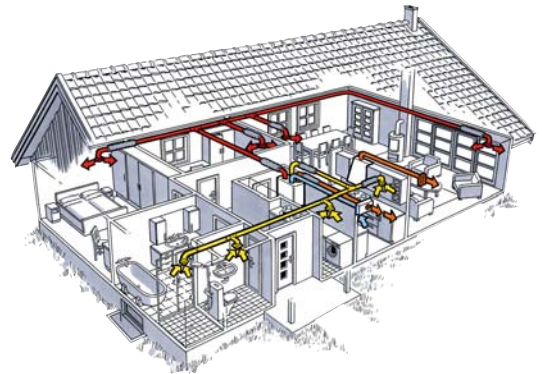
Systembeskrivelse

Aggregatet sørger for ventilasjon i boligen.

Det tilfører **friskluft** i boligens oppholds- og soverom via ventiler som normalt er plassert i tak. Samtidig suges **brukt luft** ut fra kjøkken, bad, toalett og vaskerom.

Aggregatet inneholder en roterende varmeveksler som tar vare på ca 80% av varmen i avtrekksluften, og overfører varmen til tilluften når det er behov for dette.

Aggregatet styres fra et eget betjeningspanel.



Drift

Viftehastighet

Viftehastigheten må tilpasses behovet for ventilasjon. Se "konsekvenser ved feil drift".

Min	Må ikke benyttes første driftsår, eller når boligen er i bruk
Normal	Vanlig drift
Max	Brukes ved økt fuktnivå eks. bruk av bad, og generelt ved økt ventilasjonsbehov

Ved høy fuktproduksjon er det viktig å bruke **Max** en stund etter at fuktproduksjonen er avsluttet, slik at anlegget får tid til å trekke fuktigheten ut av rommet.

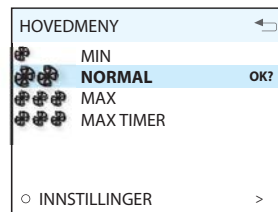
CI60

Viftehastigheten justeres med **+** og **-** knappene på panelet.



CI600

Viftehastigheten velges med **piltastene** og bekreftes med **OK**.



Konsekvenser ved feil drift

Kondens

På våtrom produseres det ofte mye fukt fra tørking av klær, dusjing o.l. Hvis utelufta er kald vil den kjøle ned veggene, og fukten i innelufta vil kunne kondensere på aggregatet.

De som opplever dette må øke ventilasjonen til Max i perioder med høy fuktproduksjon. Økt ventilasjon sørger for å trekke den fuktige lufta ut av rommet, og erstatte den med mindre fuktig luft.

Filter

Gamle og tette filter gir dårlig ventilasjon, og kan også føre til kondensproblemer.

Ny bolig

Nye boliger avgir store mengder fukt og gasser fra tekstiler, byggematerialer, maling osv. Dette kan blant annet forårsake **heksesot**, mugg- og fuktskader i boliger. Det er derfor svært viktig å ventilere godt og sikre et godt luftskifte slik at man kan sikre seg mot disse skadelige forurensningene.



Vedlikehold



Før alt vedlikehold må aggregatet gjøres strømløst ved å dra ut strømkabel. Vent så et par minutter til vifter har stanset.

Rengjøring av vifter

For at viftene skal beholde sin kapasitet er det viktig at de er rene for smuss. Dette er spesielt viktig for anlegg som er tilkoplek kjøkkenhette. Viftene **skal** derfor rengjøres en gang i året. Viftebladene rengjøres med en klut eller en børste med rødsprit på og med trykkluft, hvis det er mulig. **OBS!** Sørg for at motoren ikke blir utsatt for vann.

Kontroll av anleggets funksjon

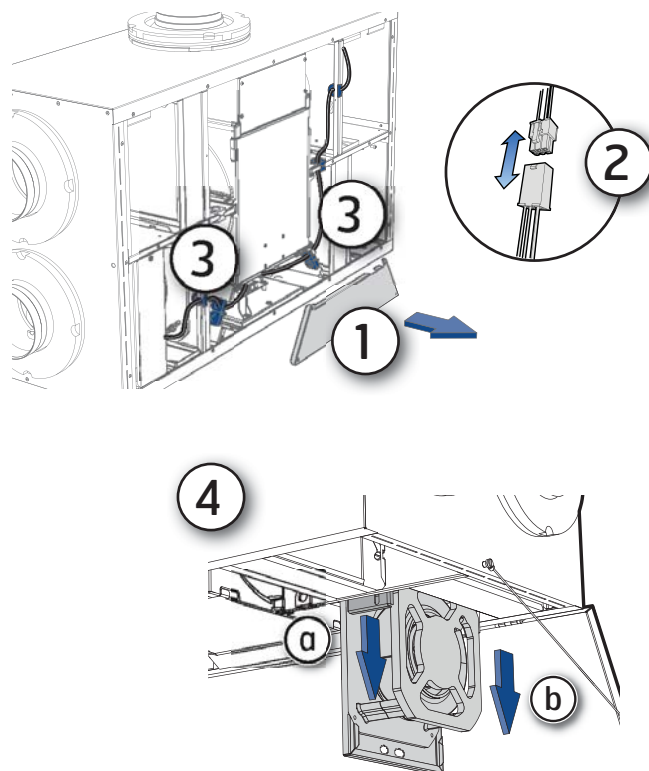
Samtidig med vedlikeholdet bør det kontrolleres at viktige deler av anlegget fungerer som det skal:

Vifter

Still aggregatet på maks og sjekk at det blåser i tilluftventiler og suges ut i avtrekksventiler.

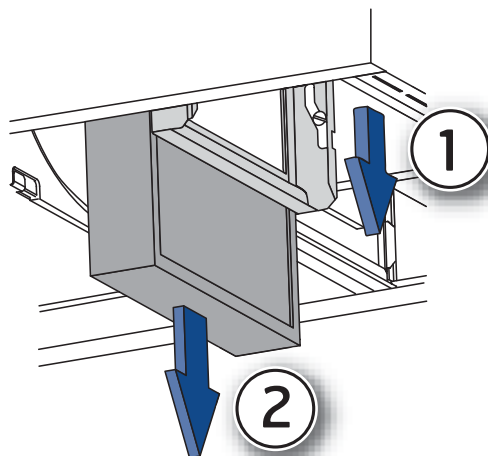
Rotor

Det er av avgjørende betydning at denne går rundt når det er behov for varmegjenvinning, eks under 10°C ute. Er ikke rotorfunksjonen i orden sees dette som et feilsignal på styrepanelet. Sjekk samtidig at luftinntak og luftavkast er åpne og ikke tettet igjen med løv og rusk.



Skifte filter

Filtrene vil, avhengig av støvbelastningen på stedet, bli gradvis tettere og slippe mindre luft igjennom. Filtrene må derfor byttes minimum 1 gang årlig (normalt på høsten).



Dokumentasjon

For utfyllende informasjon, se bruker- og monteringsveiledningene som følger med produktet.

Disse kan også hentes på www.flexit.no. Ta godt vare på prosjekteringsunderlaget inkludert ventilasjonstegninger.

Snabbguide C2

Luftbehandlingsaggregat

SV

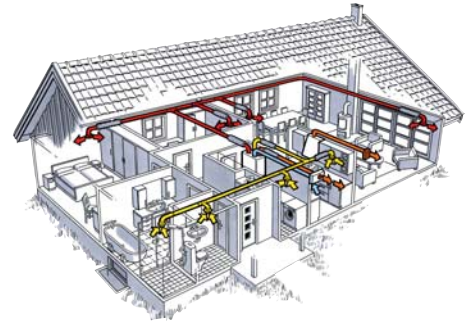
Systembeskrivning

Aggregatet ger ventilation i hemmet.

Det tillför **friskluft** till bostadens uppehållsrum och sovrum genom ventilerna som normalt är placerade i taket. Samtidigt sugs **den använda** luften från kök, badrum, toalett och tvättstuga.

Enheten innehåller en roterande värmeväxlare som tar hand om ca 80% av värmen i frånluften och överför värmen till tilluften vid behov.

Aggregatet styrs från en separat manöverpanel.



Drift

Fläkthastighet

Fläktens hastigheten måste anpassas till behovet av ventilation. Se "konsekvens vid felaktig drift"

Min	Får inte användas första driftsåret när bostaden är ny eller när bostaden används
Normal	Normal drift
Max	Används vid behov av ökad lufttillförsel som vid högre fuktnivå, till exempel vid duschning eller klädtorkning.

Vid hög fuktproduktion är det viktigt att använda

Max en stund efter att fuktproduktionen har upphört, så att anläggningen har tid att dra ut fukten från rummet.

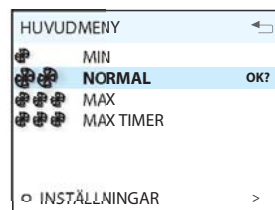
CI60

Fläkthastigheten justeras med **+** och **-** knapparna på panelen.



CI600

Fläkthastigheten väljs med **pilknapparna** och bekräftas med **OK**.



Konsekvens vid felaktig drift

Kondens

I våtutrymmen är det ofta mycket fukt från torkning av kläder, duschning etc. Om utomhusluften är kall kommer den att kyla ner väggarna, och fuktig inomhusluft kan kondensera på aggregatet. **De som upplever detta måste öka ventilationen till Max under perioder med hög fuktproduktion.** Ökad ventilation drar ut den fuktiga luften från rummet, och ersätter den med mindre fuktig luft.

Filter

Gamla och igensatta filter resulterar i dålig ventilation och kan också orsaka problem med kondens.

Nya bostäder

Nya bostäder släpper ut stora mängder fukt och gaser från textilier, byggmaterial, färg, etc. Det kan bland annat förorsaka "black magic dust", mögel och fuktskador. Det är därför mycket viktigt att ventileras ordentligt och säkra ett bra luftutbyte så att man kan säkra sig mot dessa skadliga föroreningar.



Underhåll



Innan något underhåll utförs måste enheten göras strömlös genom att dra ut elkontakten. Vänta några minuter tills fläktarna har stannat.

Rengöring av fläktar

För att fläktarna ska upprätthålla sin kapacitet, så är det viktigt att de hålls rena. Detta är särskilt viktigt för system som är anslutna till spiskåpan. Fläktarna **skall** rengöras en gång om året. Fläktbladen rengörs med rödsprit på en trasa eller en borste och tryckluft om det är möjligt. **OBS!** Se till att motorn inte utsätts för vatten.

Kontroll av anläggningens funktion

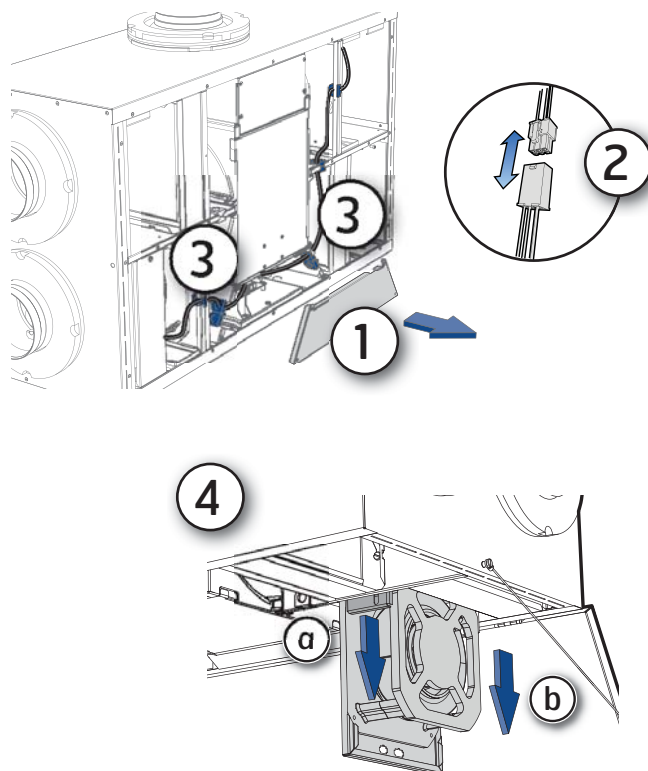
Samtidigt med underhållet, kontrolleras att viktiga delar av systemet fungerar:

Fläktar

Ställ in aggregatet på max och kontrollera att det blåser i tilluftsventilerna och suger ur frånluftsväntilerna.

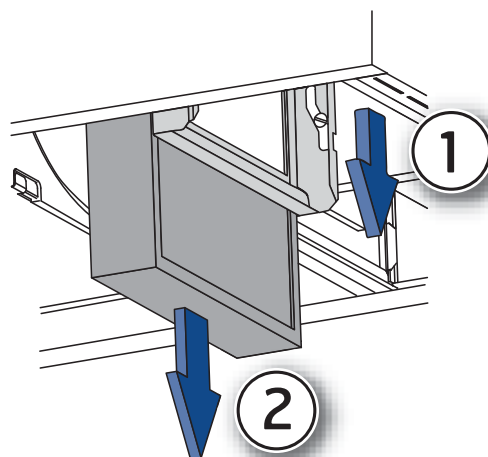
Rotorn

Det är väsentligt att denna går runt om det finns ett behov för värmeåtervinning, t.ex. under 10 ° C utomhus. Fungerar inte rotorn som avsett så ses detta som en felsignal på kontrollpanelen. Kontrollera också att luftintag och avluft är öppna och inte igensatta med löv och skräp.



Byta filter

Filtren kommer, beroende på belastningen av damm på platsen, bli gradvis tätare och tillåter mindre luft igenom. Filtren måste bytas minst 1 gång per år (vanligtvis på hösten).



Dokumentation

För ytterligare information hänvisas till bruksanvisning och monteringsanvisning som medföljer produkten.

Se också www.flexit.no. Ta väl hand om projektets inreglerings dokument inklusive ventilationsritningar.

Quick Guide to C2

Air Handling Unit

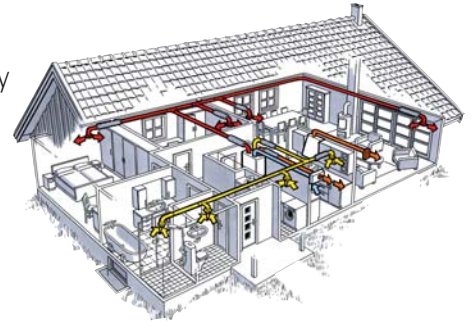
System description

The unit provides ventilation in the home.

It supplies **fresh air** to living rooms and bedrooms via valves, which are normally located in the ceiling. At the same time **used air** is extracted from the kitchen, bathroom, toilet and laundry room.

The unit contains a rotating heat exchanger that recovers around 80% of the heat in the extract air and transfers it to the supply air when needed.

The unit is operated from a separate control panel.



Operation

Fan speed

The fan speed has to be adjusted to the need for ventilation. See "consequences of incorrect operation".

Min	Must not be used in the first year of operation or when the home is in use
Normal	Normal operation
Max	Used for raised humidity levels, e.g. when the bathroom is in use, and generally when there is an increased need for ventilation

If a lot of moisture is generated, it is important to use **Max** for a while afterwards to give the system time to extract the moisture from the room.

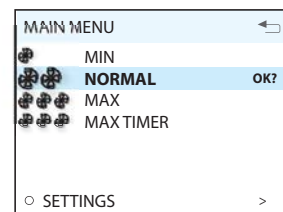
CI60

The fan speed is adjusted using the **+** and **-** buttons on the panel.



CI600

The fan speed is selected using the **arrow keys** and confirmed with **OK**.



Consequences of incorrect operation

Condensation

A lot of moisture is often generated in wet rooms as a result of drying clothes, showering, etc. If the outdoor air is cold, it will cool the walls down and the moisture in the indoor air could condense on the unit.

If you experience this, you must increase ventilation to Max when a lot of moisture is being generated. Increased ventilation will ensure that the humid air is extracted from the room and replaced with drier air.

Filters

Old and blocked filters provide poor ventilation and can also cause condensation problems.

New homes

New homes give off large quantities of moisture and gases from textiles, building materials, paint, etc. This is known as **off-gassing** and can cause discolouration of walls and surfaces in the home. Ventilation is therefore very important!



Maintenance



The unit must be unplugged from the mains before any maintenance is carried out. Then wait a few minutes for the fans to stop.

Cleaning the fans

If the fans are to retain their capacity, it is important to ensure that they are clean. This is particularly important for systems that are connected to a kitchen hood. The fans therefore have to be removed for an annual inspection and cleaned if any dirt and grease have built up on the fan blades. Clean the fan blades with methylated spirits on a cloth or brush and, if possible, compressed air. **NB!** Make sure that the motor is not exposed to water.

Function check

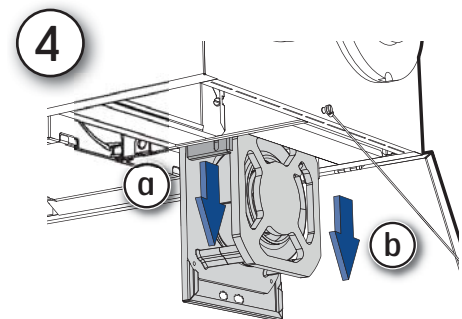
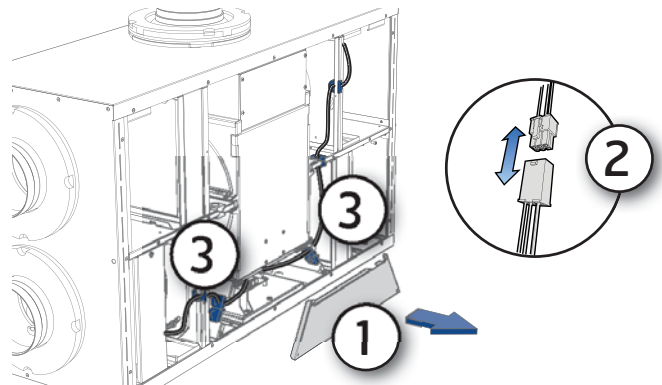
When maintenance is being carried out, the system should be checked to make sure that important parts are working properly:

Fans

Set the unit to Max and check that the supply air valves are blowing and the extract air valves are sucking.

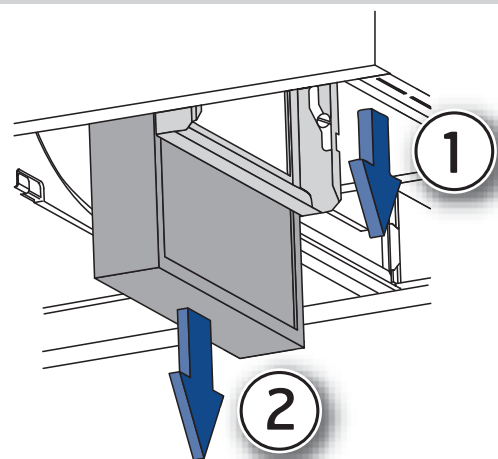
Rotor

It is vital that this should rotate when there is a need for heat recovery, e.g. if the outdoor temperature is below 10°C. If the rotor is not working properly, an error signal will appear on the control panel. Also check that the air intake and exhaust are clear and not blocked by leaves and debris.



Changing the filters

Depending on how dusty the environment is, the filters will gradually become blocked and let less air through. The filters therefore have to be changed at least once a year (usually in the autumn).



Documentation

For more information see the user manual and installation instructions supplied with the product.

They can also be downloaded from www.flexit.no. Keep the projection documents, including the ventilation drawings, in a safe place.



Flexit AS, Televeien 15, N-1870 Ørje www.flexit.no