

Brasserie-E/F



13750

13751

Kjøkkenhette i hvit eller stål.
Spiskåpa i vitt eller stål.
Valkoinen tai teräksinen liesituuletin.
Kitchen hood in white or steel.

- NO** Brasserie-E/F er beregnet for tilkobling til Flexit ventilasjonsaggregat eller felles avtrekksvifte.
- SE** Brasserie-E/F är avsedd för anslutning till Flexits ventilationsaggregat eller gemensam frånluftsfläkt.
- FI** Brasserie-E/F on tarkoitettu yhdistettäväksi Flexit-ilmastointilaitteeseen tai yhteiseen poistoilmahuuhaltimeen.
- EN** Brasserie-E/F is designed for connection to Flexit air handling unit or a central extract system.

- Plassering under over-skap.
- Timer for forsering/ åpning av spjeld.
- Fettfilter kan vaskes for hånd eller i maskin.
- Manuelt regulerbart spjeld med enkel innstilling for grunnventilasjon.
- Leveres med 230V jordet ledning med plugg, og ledning for styresignal til ventilasjonsaggregat.

NO

- Placering under över-skap.
- Timer för forcering/ öppning av spjäll.
- Fettfilter kan rengöras för hand eller i maskin.
- Manuellt reglerbart spjäll med enkel inställning för grundventilation.
- Levereras med 230 V jordad kabel med stickpropp och kabel för styr-signal till ventilationsaggregat.

SE

- Asennetaan ala- tai maustekaapin alapuolelle.
- Pakotus-/ pellinavausajastin.
- Rasvasuodatin voidaan pestä käsin tai koneessa.
- Käsin säädettävä pelti on helppo asettaa oikeaan asentoon perusilmanvaihtoa varten.
- Toimitus sisältä maadoitetun 230 voltin sähköjohdon ja pistokkeen sekä johdon ilmankäsittelylaitteen ohjausvirransyöttöön yhdistämiseksi.

FI

- Installation below kitchen cabinet.
- Timer for boost effect/ damper opening.
- Grease filter is hand and machine-washable.
- Manually adjustable damper for simple control of basic ventilation.
- Supplied with 230V earthed cable (with plug), and cable for connection to the air handling unit.

EN

	NOBB	GTIN	Farge/Färg/Väri/Colour
13750	26381699	7023670137503	Hvit/Vit/Valkoinen/White
13751	26381707	7023670137510	Stål/Teräs/Steel

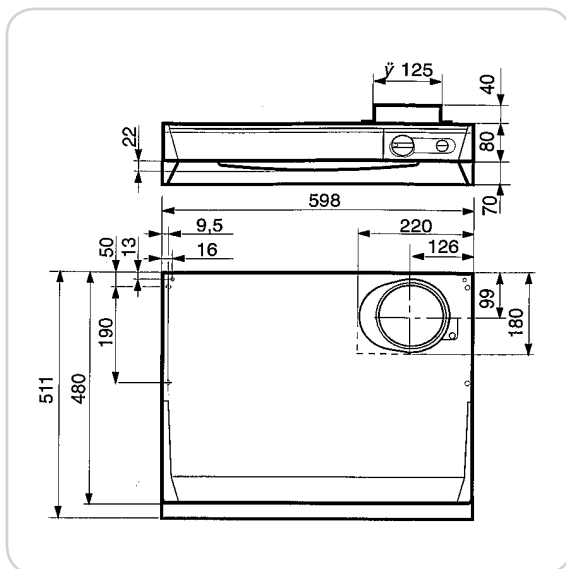
Tekniske data	
Høyde:	150 mm
Bredde:	600 mm
Dybde:	511 mm
Vekt:	6,8 kg
Kanaltilkobling:	Ø125 mm
Osopffang:	75% v/140 m ³ /h
Belysning:	Kompaktlýsrør 11W G23

Tekniska data	
Höjd:	150 mm
Bredd:	600 mm
Djup:	511 mm
Vikt:	6,8 kg
Kanalanslutning:	Ø125 mm
Osoppfångning:	75% v/140 m ³ /h
Belysning:	Kompaktlýsrør 11W G23

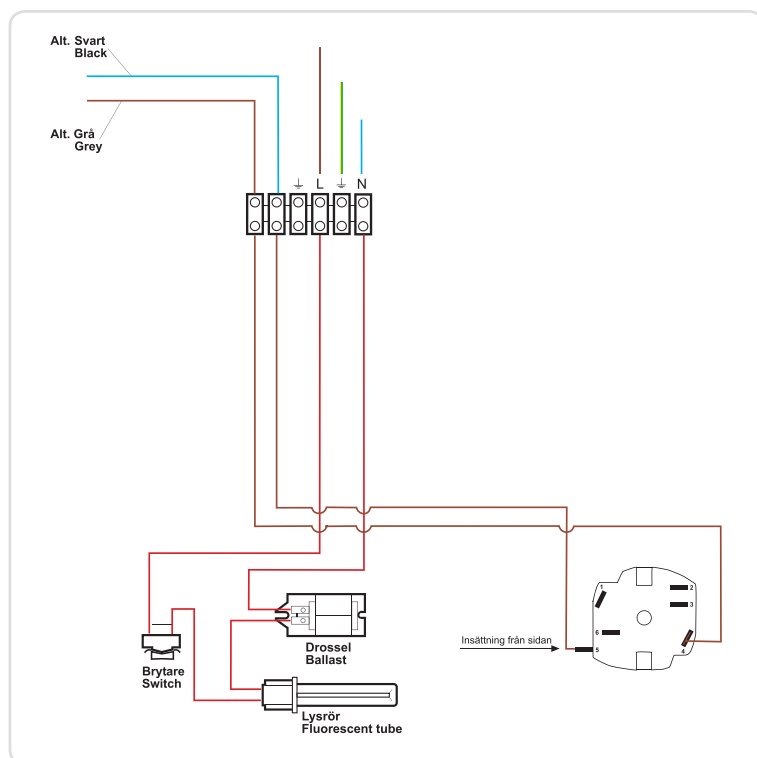
Tekniset tiedot	
Korkeus:	150 mm
Leveys:	600 mm
Syvyys:	511 mm
Paino:	6,8 kg
Kanavayhde:	Ø125 mm
Käryjenpoisto:	75% v/140 m ³ /h
Valaistus:	Kompaktilois-teputki 11W G23

Technical data	
Height:	150 mm
Width:	600 mm
Depth:	511 mm
Weight:	6,8 kg
Duct connections:	Ø125 mm
Fume capture:	75% v/140 m ³ /h
Lighting:	Compact fluorescent tube 11W G23

Målskisse/Måttkiss/Mittakaaviot/Dimensioned Drawing



Koblingsskjema/Kopplingschema/Kytkentäkaavio/Wiring diagram



Tilbehør/Tillbehör/Tarvikkeet/Accessories		NOBB	GTIN
Festebakett/Fästbeslag/Kiinnitysteline/Fixing bracket	55549	40763872	7023670555499

for veggmontering/för väggmontering/seinäasennusta varten/for wall mounting

Montering/Asennus/Installation

Minimum 40 cm monterings-
høyde mellom elektrisk ovn og
underkant på kjøkkenhette.

Ved gassovn må avstanden
økes til min. 65 cm.

Kan monteres rett på vegg
ved bruk av tilbehør art.nr.
55549 Festebrakett Brasserie.

Minst 40 cm monteringshöjd
mellan elektrisk ugn och
underkanten på spiskåpan.

Vid gasspis ökas avståndet till
minst 65 cm.

Kan monteras direkt på
väggen med hjälp av tillbehör
art.nr. 55549 Fästbeslag
Brasserie.

Asennuskorkeuden
sähkölieden ja liesituulettimen
alareunan välillä on oltava
vähintään 40 cm.

Jos liesi on kaasuliesi, etäisyys
on nostettava vähintään 65
cm:iin.

Voidaan asentaa suoraan
seinään Brasserie-
seinäkannakkeen (tuotenro
55549) avulla.

Minimum 40 cm clearance
between electric hob and
lower edge of cooker hood.

In the case of a gas hob, the
distance must be increased to
min. 65 cm.

May be mounted directly on
wall with use of Accessory
no. 55549 Fixing bracket
Brasserie.



*Våre produkter er i kontinuerlig utvikling og vi forbeholder oss retten til
endringer. Vi tar forbehold om eventuelle trykkfeil som måtte oppstå.*

*Våra produkter utvecklas ständigt och vi förbehåller oss rätten till ändringar.
Vi tar inte ansvar för eventuella tryckfel som kan uppstå.*

*Tuotteitamme kehitetään jatkuvasti. Sen vuoksi pidätämme oikeuden
muutoksiin. Emme myöskään vastaa mahdollisista painovirheistä.*

*Our products are subject to continuous development and we therefore reserve the right
to make changes. We also disclaim liability for any printing errors that may occur.*

Flexit AS

Tlf 69 81 00 00

post@flexit.no www.flexit.no