

## Bistro-E/F



13626

Hvit kjøkkenhette.  
Vit spiskåpa.  
Valkoinen liesituuletin.  
White kitchen hood.

- NO** Bistro-E/F er en innbyggingshette som er beregnet for Flexit ventilasjonsaggregat eller felles avtrekksvifte.
- SE** Bistro-E/F är en inbyggnadskåpa som är avsedd för Flexits ventilationsaggregat eller gemensam frånluftsfläkt.
- FI** Kalusteeseen upotettava Bistro-E/F-liesituuletin on tarkoitettu yhdistettäväksi Flexit-ilmastointilaitteeseen tai yhteiseen poistoilmapuhaltimeen.
- EN** Bistro-E/F is an integrated cooker hood designed for a Flexit ventilation unit or central extract system.

- Fettfilter kan vaskes for hånd eller i maskin.
- Manuelt regulerbart spjeld med enkel innstilling for grunnventilasjon.
- Leveres med 230V jordet ledning med plugg, og ledning for styresignal til ventilasjonsaggregat.
- Med innfestingsramme.

**NO**

- Fettfilter kan rengöras för hand eller i maskin.
- Manuellt reglerbart spjäll med enkel inställning för grundventilation.
- Levereras med 230 V jordad kabel med stickpropp och kabel för styrsignal till ventilationsaggregat.
- Med infästningsram.

**SE**

- Rasvasuodatin voidaan pestä käsin tai koneessa.
- Käsin säädettävä pelti on helppo asettaa oikeaan asentoon perusilmanvaihtoa varten.
- Toimitus sisältää maadoitetun 230 voltin sähköjohdon ja pistokkeen sekä johdon ilmastointilaitteen ohjausvirransyöttöön yhdistämiseksi.
- Mukana kiinnityskehikko.

**FI**

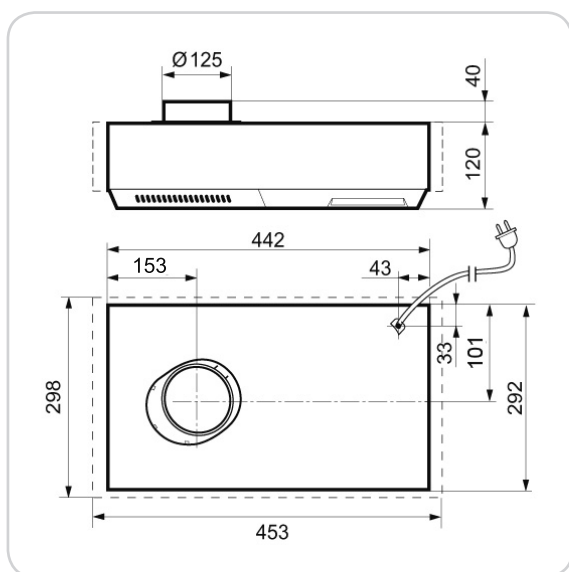
- Grease filter is hand and machine-washable.
- Manually adjustable damper for simple control of basic ventilation.
- Supplied with 230V earthed cable (with plug), and cable for connection to the air handling unit.
- With installation frame.

**EN**

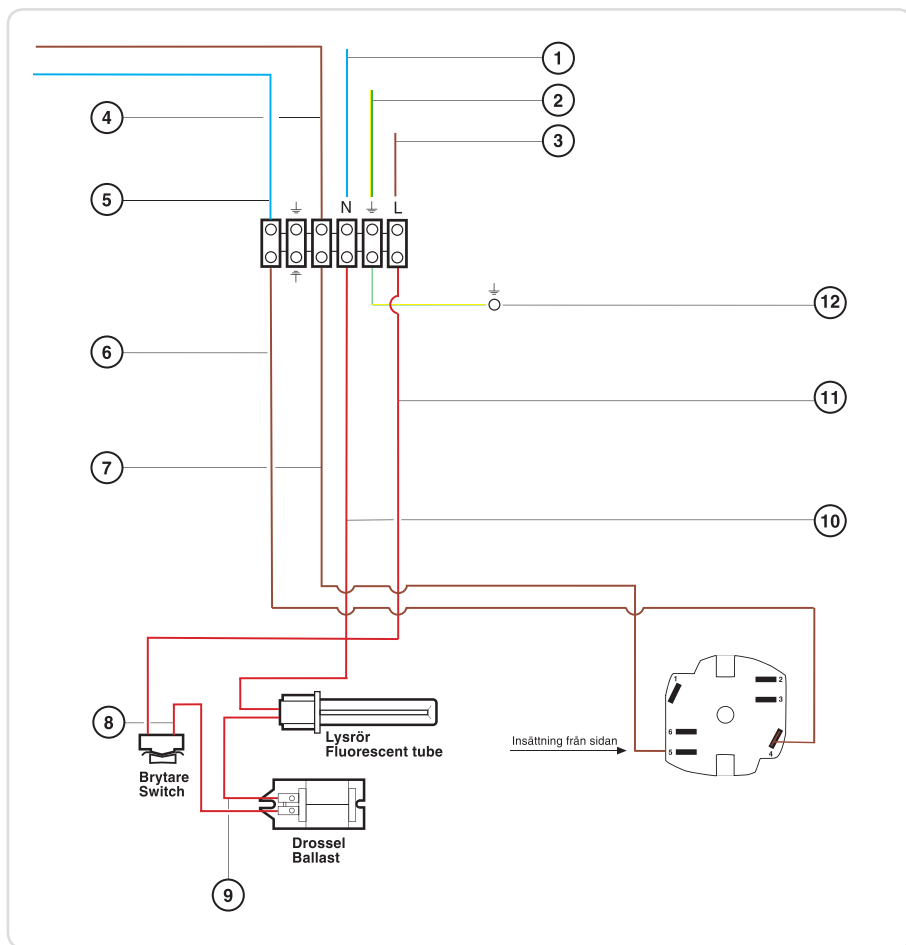
	NOBB	GTIN	Farge/Färg/Väri/Colour
13626	27594175	7023670136261	Hvit/Vit/Valkoinen/White

Tekniske data		Tekniska data		Tekniset tiedot		Technical data	
Høyde:	120 mm	Höjd:	120 mm	Korkeus:	120 mm	Height:	120 mm
Bredde:	442 mm	Bredd:	442 mm	Leveys:	442 mm	Width:	442 mm
Dybde:	298 mm	Djup:	298 mm	Syvvyys:	298 mm	Depth:	298 mm
Vekt:	4,7 kg	Vikt:	4,7 kg	Paino:	4,7 kg	Weight:	4,7 kg
Kanaltilkobling:	Ø125 mm	Kanalanslutning:	Ø125 mm	Kanavayhde:	Ø125 mm	Duct connections:	Ø125 mm
Utsparingsmål, innbyggingsramme:	453x298 mm	Utspärningsmått, inbyggnadsram:	453x298 mm	Aukkoon asennettava teline:	453x298 mm	Recess dimensions for installation frame:	453x298 mm
Skåpdybde:	Min. 31,5 cm	Skåpdjup:	Min. 31,5 cm	Kaapin syvvyys:	Min. 31,5 cm	Kitchen cabinet depth:	Min. 31,5 cm
Osoppfang:	75% v/150	Osuppfångning:	75% v/150	Käryjenpoisto:	75% v/150	Fume capture:	75% v/150
Belysning:	Kompaktlys-rør 11W G23	Belysning:	Kompaktlys-rør 11W G23	Valaistus:	Kompaktloisteputki 11W G23	Lighting:	Compact fluorescent tube 11W G23

### Målskisse/Måttskiss/Mittakaaviot/Dimensioned Drawing



### Koblingsskema/Kopplingschema/Kytkentäkaavio/Wiring diagram



POS	FÄRG	COLOUR
1	BLÅ	BLUE
2	GUL-GRÖN	YELLOW-GREEN
3	BRUN	BROWN
4	BRUN	BROWN
5	BLÅ	BLUE
6	BRUN	BROWN
7	BRUN	BROWN
8	RÖD	RED
9	RÖD	RED
10	RÖD	RED
11	RÖD	RED
12	GUL-GRÖN	YELLOW-GREEN

## Montering/Asennus/Installation

Minimum 45 cm monterings-  
høyde mellom elektrisk ovn og  
underkant på kjøkkenhette.

Ved gassovn må avstanden  
økes til min. 65 cm.

Minst 45 cm monteringshöjd  
mellan elektrisk ugn och  
underkanten på spiskåpan.

Vid gasspis ökas avståndet till  
minst 65 cm.

Asennuskorkeuden  
sähkölieden ja liesituulettimen  
alareunan välillä on oltava  
vähintään 45 cm.

Jos liesi on kaasuliesi, etäisyys  
on nostettava vähintään 65  
cm:iin.

Minimum 45 cm clearance  
between electric hob and  
lower edge of cooker hood.

In the case of a gas hob, the  
distance must be increased to  
min. 65 cm.



*Våre produkter er i kontinuerlig utvikling og vi forbeholder oss retten til endringer. Vi tar forbehold om eventuelle trykkfeil som måtte oppstå.*

*Våra produkter utvecklas ständigt och vi förbehåller oss rätten till ändringar. Vi tar inte ansvar för eventuella tryckfel som kan uppstå.*

*Tuotteitamme kehitetään jatkuvasti. Sen vuoksi pidätämme oikeuden muutoksiin. Emme myöskään vastaa mahdollisista painovirheistä.*

*Our products are subject to continuous development and we therefore reserve the right to make changes. We also disclaim liability for any printing errors that may occur.*

**Flexit AS**

Tlf 69 81 00 00

post@flexit.no www.flexit.no